

ERGÄNZUNG ZUR
ORIGINAL
**BETRIEBS-
ANLEITUNG**
EPAC
DEUTSCH



KTM
BIKE INDUSTRIES



Allgemeine Hinweise

Mit dem Kauf dieses Fahrrades haben Sie sich für ein Qualitätsprodukt aus dem Hause KTM entschieden. Wir sind sicher, dass Ihr neues Fahrrad Ihre Erwartungen in Funktion, Design und Qualität jetzt und in Zukunft mehr als erfüllen wird. Alle unsere Räder werden unter Berücksichtigung modernster Fertigungsverfahren und hochwertigster Materialien produziert und mit besten Komponenten ausgestattet. Ihr Fahrrad wurde von Ihrem KTM-Fachhändler fertig montiert und einer genauen Funktionskontrolle unterzogen.

Symbolerläuterung:



GEFAHR: Bezeichnet eine unmittelbar drohende Gefahr. Wenn sie nicht gemieden wird, sind Tod oder schwerste Verletzungen die Folge.



WARNUNG: Bezeichnet eine möglicherweise drohende Gefahr. Wenn sie nicht gemieden wird, können Tod oder schwerste Verletzungen die Folge sein.



HINWEIS / VORSICHT: Bezeichnet eine möglicherweise schädliche Situation. Wenn sie nicht gemieden wird, kann das Fahrrad oder etwas in dessen Umgebung beschädigt werden.

Achten Sie darauf, dass Ihr neues EPAC (Electrically Power Assisted Cycle - Fahrrad mit elektrischem Zusatzantrieb) von KTM komplett montiert, eingestellt und mit allen Beschreibungen an Sie übergeben wurde.

Diese „Ergänzung zur Original-Betriebsanleitung“ ist eine Erweiterung der „Original-Betriebsanleitung“ und enthält EPAC-spezifische Informationen, welche sich in folgende Abschnitte gliedern:

Allgemeine Hinweise	1	KTM-Konformitätserklärung	9
Detailansicht - EPAC	2	Drive Unit	10
EPAC Antriebssystem	3	Purion Bordcomputer	16
Gesetzliche Grundlagen	3	Intuvia Bordcomputer	21
Sicherheitshinweise	4	Kiox Bordcomputer	28
Sicherheitshinweise zu Kinder-EPACs	5	Nyon Bordcomputer	37
Allgemeine Hinweise	5	SmartphoneHub	51
Konformität	5	Bordcomputer - Fehlercodes,	
Reinigung und Pflege	6	Wartung und Service	58
Wartung und Reparatur	6	PowerPack/-Tube	61
Entsorgung	7	Charger	67
Transport und Beladung	7	Notizen	72
Reichweite	8		

Detailansicht - EPAC



EPAC - Full Suspension Mountainbike (exemplarische Symbolabbildung)



EPAC - Trekking Onroad (exemplarische Symbolabbildung)

1 Oberrohr	8 Gabel	15 Antrieb	22 Schaltwerk	29 Sattelklemmschelle	36 Kettenschutzblech
2 Steuersatz	9 Speichen	16 Motorcover	23 Zahnkranz	30 Sattelstütze	37 Scheinwerfer
3 Vorbau	10 Felge	17 Pedal	24 Schalttauge	31 Sattel	38 Schlussleuchte
4 Bordcomputer	11 Reifen	18 Tretkurbel	25 Hinterradbremse	32 Akku	39 Gepäckträger
5 Lenker	12 Ventil	19 Tretlager	26 Sattelstrebe	33 Akkuschloss	40 Ständer
6 Bremshebel	13 Vorderradbremse	20 Kette	27 Speedsensor	34 Hinterbaudämpfer	
7 Steuerrohr	14 Unterrohr	21 Kettenstrebe	28 Sattelrohr	35 Rocker	

EPAC Antriebssystem

Sämtliche KTM Fahrräder mit elektrischem Antriebssystem sind EPACs (Electrically Power Assisted Cycles) entsprechend EN 15194 und unterscheiden sich im Wesentlichen durch die Montage von Bordcomputer, Akku und Antriebseinheit von einem Fahrrad ohne Antriebsunterstützung. Sämtliche Komponenten, welche in Verbindung mit dem Antriebssystem zum Einsatz kommen, sind auf den nachstehenden Seiten im Detail beschrieben. Beachten Sie, dass die Motoreinheit nachstehend auch als Drive Unit, der Akku als PowerPack oder PowerTube, das Display als Bordcomputer sowie das Ladegerät als Charger bezeichnet wird. EPACs werden in dieser Zusatzanleitung auch als eBikes bezeichnet.



In den EPACs von KTM werden ausschließlich Original Antriebskomponenten und Original Akkus des jeweiligen Herstellers verbaut. Verwenden Sie daher für Nachrüst- und Ersatzzwecke ausschließlich Originalteile des entsprechenden Herstellers. Die Verwendung fremder oder nicht geeigneter Antriebskomponenten und Akkus kann zur Überhitzung, Entzündung oder sogar Explosion des Akkus führen. Es erlöschen auch sämtliche Garantie- und Gewährleistungsansprüche für das Antriebssystem.

EPAC-Antriebskomponenten verschiedener Modelljahre sind untereinander nur teilweise kompatibel. Versuchen Sie niemals, nicht-kompatible Antriebskomponenten gewaltsam einzusetzen. Sie gefährden dadurch sich selbst und andere Personen. Es erlöschen sämtliche Garantie- und Gewährleistungsansprüche des Antriebssystems.

EPACs mit gänzlich im Unterrohr integriertem Akku, dürfen unter keinen Umständen ohne geschlossene Akkuabdeckung gefahren werden.

Gesetzliche Grundlagen

Die einzuhaltenden Bestimmungen leiten sich aus folgenden Normen/Richtlinien ab:

- DIN EN 15194 / Fahrräder – Elektromotorisch unterstützte Räder – EPAC-Fahrräder
- Maschinenrichtlinie 2006/42/EG
- DIN EN ISO 4210-2 / Fahrräder – Sicherheitstechnische Anforderungen an Fahrräder – Teil 2: Anforderungen für City- und Trekkingfahrräder, Jugendfahrräder, Geländefahrräder (Mountainbikes) und Rennräder
- Jeweils geltende Straßenverkehrsordnungen
 - Die Nenndauerleistung darf 250W nicht überschreiten. (Maximalleistung kurzfristig 600W)
 - Der Motor darf ausschließlich Unterstützung leisten, wenn der Fahrer selbst pedaliert.
 - Eine maximale Unterstützungsgeschwindigkeit von 25km/h ist vorgesehen. Bei zunehmender Geschwindigkeit muss die Motorleistung abnehmen.
 - Eine Schiebehilfe, welche das EPAC selbsttätig beschleunigt, darf nur bis 6km/h wirken.
 - Es besteht keine Helmpflicht. In Ihrem eigenen Sicherheitsinteresse sollten Sie dennoch einen geprüften Fahrradhelm tragen.
 - Es besteht keine Führerscheinplicht.
 - Es besteht keine Versicherungspflicht.
 - Die Benutzung von Fahrradwegen ist wie bei einem normalen Fahrrad geregelt.
 - Sämtliche KTM-EPACs sind für Personen ab dem vollendeten 14. Lebensjahr geeignet. Eine Ausnahme dazu stellen Kinder-EPACs dar. Kinder-EPACs sind für Personen ab dem vollendeten 8. Lebensjahr nach einer umfassenden Einführung gestattet.

Diese Bestimmungen gelten weitestgehend in der gesamten europäischen Union. Beachten Sie aber, dass darüber hinaus zusätzliche nationale gesetzliche Regelungen die Benutzung von EPACs regeln können. Im europäischen Ausland können andere Bedingungen gelten.

Sicherheitshinweise



- Bei der Benutzung eines KTM-EPACs kommt es durch die Verwendung von elektronischen Komponenten unter Umständen zu zusätzlichen Gefährdungen. Lesen Sie aus diesem Grund alle Sicherheitshinweise und bewahren Sie diese für die Zukunft auf. Versäumnisse bei der Einhaltung der Sicherheitshinweise können elektrischen Schlag, Brand und/oder schwere Verletzungen verursachen.
- Nehmen Sie keine Modifikationen oder Umbauarbeiten, sei es hard- oder softwareseitig vor. Dies kann zu unberechenbaren Gefahrensituationen, Unfällen oder Stürzen mit Verletzungen führen.
- Laden Sie den Akku stets in trockener Umgebung und nie in der Nähe von leicht entflammaren oder brennbaren Materialien auf. Halten Sie außerdem metallische/elektrisch leitfähige Gegenstände vom Akku ihres EPACs fern, da diese bei Berührung mit den Kontakten des Akkus einen Kurzschluss verursachen können und somit die Brandgefahr erheblich steigt.

▪ **Vorsicht in Verbindung mit Herzschrittmachern und medizinischen Geräten.**

Dieses EPAC wurde nach sämtlichen für EPACs gültigen und vorgeschriebenen Normen getestet. Jedoch handelt es sich bei diesem EPAC nicht um ein spezielles, nach medizinischen Anforderungen hergestelltes Gerät. Um eventuelle Störungen Ihres Herzschrittmachers oder medizinischen Gerätes zu vermeiden, halten Sie vor der Benutzung des EPACs unbedingt Rücksprache mit Ihrem behandelnden Facharzt oder Hersteller des jeweiligen medizinischen Gerätes.

▪ **Emissionsschalldruckpegel**

Der A-bewertete Emissionsschalldruckpegel an den Ohren des Fahrers ist kleiner als 70 dB(A).

▪ **Tuning**

Unter Tuning versteht man die Erhöhung der Leistung bzw. auch der Geschwindigkeitsbegrenzung der Pedalierunterstützung des jeweiligen Antriebssystems anhand von Parameteränderungen oder sogenannter nachrüstbarer Tuningkits. Aufgrund der strengen gesetzlichen Bestimmungen sind Veränderungen dieser Art weder erlaubt noch empfohlen. Die bestehenden gesetzlichen Bestimmungen existieren zur Vermeidung gefährlicher Situationen. Auch wird durch Veränderungen dieser Art der Verschleiß des Antriebssystems und der Komponenten erheblich gesteigert.

▪ **Fahren Sie nicht mit demontiertem Akku.**

Der Akku dient als Stromquelle für die Beleuchtung, wodurch ein Fahren mit abgenommenem Akku die Funktionsweise der Beleuchtung beeinflusst. Ein Zuwiderhandeln stellt eine Ordnungswidrigkeit dar und kann zu Bußgeldern, Versicherungsausstieg oder auch zu Unfällen oder Stürzen mit Verletzungen führen.

▪ **Versuchen Sie nicht die maximale Unterstützungsgeschwindigkeit oder das Fahrverhalten durch Parameteränderung zu manipulieren.**

Eine Manipulation stellt eine Ordnungswidrigkeit dar und kann zu Bußgeldern, Versicherungsausstieg oder auch zu Unfällen oder Stürzen mit Verletzungen führen. Es erlöschen dadurch auch sämtliche Garantie- und Gewährleistungsansprüche.

In folgenden Situationen ist bedingt durch das hohe Drehmoment des Antriebssystems besondere Vorsicht geboten:

- Beim Anfahren kann besonders in hohen Unterstützungsstufen die Motorleistung abrupt einsetzen. Vermeiden Sie die Belastung der Pedale, wenn Sie nicht sicher am Fahrrad sitzen oder sich zum Anfahren mit nur einem Bein abstoßen.
- Betätigen Sie zu Ihrer eigenen Sicherheit während des Aufsteigens auf das EPAC die Bremsen, um ein versehentliches Losfahren des EPACs zu verhindern.
- Sollten Sie auf dem Fahrrad sitzend stillstehen (warten), betätigen Sie zur Sicherheit die Bremsen, um ein versehentliches Losfahren des EPACs zu vermeiden.

Sicherheitshinweise zu Kinder-EPACs



- Lesen Sie alle Sicherheitshinweise und machen Sie Ihr Kind damit vertraut. Bewahren Sie diese Betriebsanleitung für die Zukunft auf. Versäumnisse bei der Einhaltung der Sicherheitshinweise können elektrischen Schlag, Brand und/oder schwere Verletzungen verursachen.
- Stromschlag stellt für einen Menschen eine lebensbedrohliche Gefährdung dar. Kabel dürfen nicht geknickt, gequetscht oder durch scharfe Kanten beschädigt werden.
- Durch Beschädigung des Schutzkreises und Schutzmechanismus am Akku kann sich dieser entzünden oder gar explodieren. Eine lebensbedrohende Gefährdung kann die Folge sein. Entfernen Sie unbedingt den Akku, wenn Sie Reparatur-, Wartungs- oder Reinigungsarbeiten durchführen.

- **Lassen Sie Ihr Kind bei der Benutzung und Handhabung des EPACs niemals unbeaufsichtigt.**
Machen Sie Ihr Kind vor der Nutzung des EPACs mit sämtlichen Funktionsweisen vertraut.
- **Führen Sie Ihr Kind umfangreich in die Benutzung des EPACs ein.**
Andernfalls kann eine Fehlbenutzung nicht ausgeschlossen werden.
- **Kinder-EPACs sind nur für die Benutzung auf befestigten Radwegen und Straßen geeignet.**
Eine Benutzung am Gehweg ist nicht gestattet.
- **Lassen Sie Ihr Kind niemals selbsttätig mit Werkzeugen oder bloßen Händen am EPAC hantieren oder Reinigungsarbeiten durchführen.**
- **Achten Sie vor jeder Fahrt mit Ihrem Kind auf die richtige Einstellung sämtlicher Komponenten und den festen Sitz der Schraubverbindungen und Schnellspanner.**
Siehe Abschnitt „Vor der ersten Fahrt“ sowie „Vor jeder Fahrt“ in der Original Betriebsanleitung.
- **Achten Sie darauf, dass Rahmengröße und Bedienelemente auf die Körpergröße des Kindes abgestimmt sind.**
Eine falsch gewählte Rahmengröße kann dazu führen, dass das EPAC vom Fahrer nicht richtig bedient und kontrolliert werden kann – zum Beispiel können die Bremsen nicht richtig betätigt werden.
- **Damit die Sicherheit Ihres Kindes stets gewährleistet ist, wurden folgende Gegebenheiten am Kinder-EPAC im Vergleich zu einem herkömmlichen EPAC beschränkt:**
 - Die Unterstützungsgeschwindigkeit wurde auf 20km/h begrenzt.
 - Die Schiebehilfe wurde deaktiviert.
 - Beim Einschalten befindet sich das EPAC zuerst im OFF-Modus.
 - Die Gesamtbelastung (Fahrer + Gepäck) eines Kinder EPACs liegt bei 50kg.

Allgemeine Hinweise

Beachten Sie, dass ein abgenommenes Bedienteil bzw. ein entfernter Akku keinen Diebstahlschutz darstellen. Ihr EPAC kann auch ohne Unterstützung durch die Antriebskomponenten in Betrieb genommen werden. Sichern Sie daher Ihr EPAC immer mit einem sicheren und geprüften Fahrradschloss an einem feststehenden Gegenstand (Fahrradständer, usw.). Ihr KTM-Fachhändler hilft Ihnen gerne bei der Suche nach dem richtigen Fahrradschloss. Entfernen Sie vor längerer Nichtbenutzung des EPACs stets den Akku und bewahren Sie diesen in trockenen und keineswegs in zu kalten Räumlichkeiten auf (Raumtemperatur).

Konformität

Die vollständige KTM EU-Konformitätserklärung ist Teil dieser Anleitung (siehe Kapitel „KTM-Konformitätserklärung“). Die vollständigen Bosch EU-Konformitätserklärungen sind unter folgender Internetadresse verfügbar www.bosch-ebike.com/conformity.

Reinigung und Pflege

- **Verwenden Sie zur Reinigung des gesamten EPACs niemals Hochdruckreiniger oder Dampfstrahler.**

Der starke Wasserstrahl könnte die elektrischen Antriebskomponenten und die feinen Lagerungen der restlichen Komponenten beschädigen. Verwenden Sie zur Reinigung Ihres EPACs einen weichen Schwamm oder eine weiche Bürste. Arbeiten Sie grundsätzlich mit wenig Wasser und halten Sie Wasser von den elektrischen Kontakten fern. Kontrollieren Sie nach der Reinigung die Steckverbindungen auf Feuchtigkeit und lassen Sie diese vor der Wiederinbetriebnahme des Fahrrades trocknen.



Durch sorgsame Reinigung Ihres EPACs wird sich die Lebensdauer der einzelnen Komponenten deutlich erhöhen. Reinigen Sie Ihr EPAC regelmäßig nach oben beschriebener Vorgehensweise.

Wartung und Reparatur

- **Überlassen Sie Reparatur- und Wartungsarbeiten am Antriebssystem Ihrem KTM-Fachhändler.**

Nicht sachgemäß ausgeführte Reparatur- und Wartungsarbeiten können zu Beschädigungen am EPAC führen

- **Entfernen Sie vor Reparatur- und Wartungsarbeiten unbedingt den Akku.**

Andernfalls besteht erhebliche Verletzungsgefahr, da das System durch mechanische Tätigkeiten, wie zum Beispiel Belastung der Kette oder Pedale, versehentliches Drücken der Schiebehilfe usw., anlaufen könnte.

- **Beachten Sie bei Reparatur- und Wartungsarbeiten am EPAC, dass keine Kabel geknickt, gequetscht oder durch scharfe Kanten beschädigt werden.**

Durch beschädigte Kabel besteht die Gefahr eines lebensgefährlichen Stromschlags.

- **Verwenden Sie für Reparatur- und Ersatzzwecke ausschließlich KTM-Originalkomponenten sowie Original-Antriebskomponenten und Akkus.**

Für den Austausch der Komponenten Ihres EPACs sind ausschließlich KTM-Originalkomponenten sowie Original-Antriebskomponenten und Akkus des jeweiligen Herstellers des Antriebssystems zu verwenden, da diese bestimmten Eigenschaften entsprechen müssen. Die Verwendung fremder oder nicht geeigneter Komponenten kann zu Brüchen und in weiterer Folge zu Unfällen oder Stürzen mit Verletzungen führen. Die Verwendung fremder oder nicht geeigneter Antriebskomponenten und Akkus kann zu Überhitzung, Entzündung oder sogar Explosion des Akkus führen. Es erlöschen dadurch auch sämtliche antriebsbezogenen Garantie- und Gewährleistungsansprüche. Wenden Sie sich bezüglich der Auswahl von Ersatzkomponenten an Ihren KTM-Fachhändler.

- **Lassen Sie die erste Wartung Ihres EPACs nach 200km durchführen.**

Schraubverbindungen können sich während der ersten Fahrkilometer setzen. Lassen Sie die Speicherspannung und sämtliche Schraubverbindungen bei Ihrem KTM-Fachhändler nach den ersten gefahrenen 200km kontrollieren. Ziehen Sie dazu das Kapitel „Wartungs- und Pflegeintervalle“ als Information hinzu.



Indem Sie den vorgeschriebenen Wartungs- und Pflegeintervallen nachkommen, wird der stets betriebssichere Zustand Ihres EPACs gewährleistet. Die Lebensdauer der Komponenten erhöht sich ebenfalls.

- **Beachten Sie, dass die Komponenten Ihres EPACs einem erhöhten Verschleiß unterliegen. Sämtliche Original-Ersatzteile sind bei Ihrem KTM-Fachhändler erhältlich.**

Durch die zusätzliche Krafteinbringung der Antriebskomponenten und des höheren Gewichts eines EPACs unterliegen sämtliche Komponenten, im Speziellen Kette, Ritzel und Bremskomponenten, einem erhöhten Verschleiß. Im Vergleich zu herkömmlichen Fahrrädern sind daher kürzere Wartungsintervalle einzuhalten. Schlecht gewartete oder verschlissene Komponenten können zu Unfällen oder Stürzen und in weiterer Folge zu Verletzungen führen. Beachten Sie dazu auch das Kapitel „Wartungs- und Pflegeintervalle“ und seine Informationen.

- **Beachten Sie, dass die Antriebskomponenten aufgrund des technischen Aufbaus einen leicht erhöhten Widerstand beim Pedalieren und ein leises Fahrgeräusch aufweisen.**

Ein erhöhter Leerlaufwiderstand und ein leises Fahrgeräusch sind nicht unmittelbar ein Hinweis auf einen technischen

Mangel, sondern durch den Aufbau der Antriebskomponenten bedingt. Sollte sich während des Fahrbetriebes der Widerstand oder das Fahrgeräusch erhöhen, kann dies ein Zeichen fehlender Wartung sein. Halten Sie bitte Rücksprache mit Ihrem KTM-Fachhändler.

▪ **Notieren Sie sich unbedingt die Schlüsselnummer.**

Auf den letzten Seiten der Original Betriebsanleitung kann die Schlüsselnummer im Fahrradpass und im Übergabeprotokoll notiert werden. Im Fall des Verlustes des Schlüssels kann mit der Schlüsselnummer ein Ersatzschlüssel über Ihren KTM-Fachhändler besorgt werden.

Entsorgung

Ein verbrauchter Akku bzw. defekte Elektrokomponenten müssen fachgerecht entsorgt werden.

Verbrauchte Akkus und Elektrokomponenten, wie zum Beispiel Motoren, Scheinwerfer, Rücklichter, Naben-dynamos, gehören nicht in den Hausmüll – führen Sie diese dem Recyclingkreislauf zu bzw. geben Sie diese bei einem KTM-Fachhändler ab. Detaillierte Informationen zur Entsorgung von EPAC-Komponenten finden Sie im Verlauf des Kapitels „*Bosch Antriebssystem*“.



Transport und Beladung



- Überladung kann zum Verformen oder Brechen der EPAC Komponenten führen.
- Durch Beschädigung des Schutzkreises und Schutzmechanismus am Akku kann sich dieser entzünden oder gar explodieren. Eine lebensbedrohende Gefährdung kann die Folge sein. Entfernen Sie aus diesem Grund den Akku, wenn Sie diesen am oder im Auto transportieren.
- Sichern Sie die Kontakte des Akkus durch Anbringung einer Kappe oder sonstigen Schutzvorrichtung vor einem unbeabsichtigten Kurzschluss.

Fahren Sie nie zu zweit auf Ihrem EPAC (Ausnahme: Mitführen eines Kleinkindes in einem Kindersitz).

Achten Sie auf das höchstzulässige Gesamtgewicht – siehe Kapitel „*Bestimmungsgemäßer Gebrauch*“.

▪ **Entfernen Sie vor dem Transport des EPACs am oder im Auto unbedingt den Akku.**

Bei Kontakt mit Flüssigkeiten kann es durch Beschädigung des Schutzkreises und Schutzmechanismus des Akkus zu Wärmeentwicklung, Feuer, Explosion und Rauchentwicklung kommen.

▪ **Beachten Sie beim Transport des Akkus die jeweils geltenden Gefahrgutvorschriften.**

Beim Transport des EPAC-Akkus kann es sich aus rechtlicher Sicht um einen Gefahrguttransport handeln. Machen Sie sich mit den geltenden Gefahrgutvorschriften vertraut, bevor Sie den Akku Ihres EPACs transportieren. Ein Verstoß gegen diese Vorschriften stellt eine Ordnungswidrigkeit dar und kann zu Bußgeldern führen.

▪ **Transportieren Sie Ihr EPAC ausschließlich mit geeigneten Fahrradträgern (Heck- oder Dachträger) am Auto.**

Nicht alle Fahrradträger sind aufgrund der Position der Antriebskomponenten, der speziellen Rahmenform und des erhöhten Gewichts von EPACs für einen sicheren Transport der EPACs geeignet. Ein nicht geeigneter Fahrradträger kann beim Transport des EPACs beschädigt werden oder brechen und damit Unfälle verursachen. Des Weiteren kann das EPAC durch einen nicht geeigneten Fahrradträger beschädigt werden. Kontrollieren Sie nach dem Transport des EPACs am Auto die Steckverbindungen auf Feuchtigkeit und lassen Sie diese gegebenenfalls vor der Wiederinbetriebnahme des Fahrrades trocknen.

▪ **Beachten Sie, dass sich das Fahrverhalten unter Beladung gravierend verändern kann.**

Achten Sie bei der Beladung auf das für Ihr EPAC Modell höchstzulässige Gesamtgewicht – siehe Kapitel „*Bestimmungsgemäßer Gebrauch*“. Achten Sie stets auf symmetrische Beladung.

▪ **Verwenden Sie nur Kindersitze, die für die Montage an Ihrem EPAC geeignet sind.**

Das Fahrverhalten unter Beladung kann sich gravierend ändern – siehe Kapitel „*Bestimmungsgemäßer Gebrauch*“. Ihr Kind sollte einen geprüften Kinderhelm tragen.

▪ **Verwenden Sie nur Fahrrad- oder Kinderanhänger, die für die Montage an Ihrem EPAC geeignet sind.**

Nicht alle Fahrrad- oder Kinderanhänger sind aufgrund der Position der Antriebskomponenten und ihrer speziellen Rahmenform für die Montage am Rahmen geeignet. Ein ungeeigneter Fahrrad- oder Kinderanhänger kann bei Ihnen und Ihrem Kind zu Unfällen mit schwersten Verletzungen führen. Ihr KTM-Fachhändler hilft Ihnen gerne bei der Suche nach einem geeigneten Anhänger. Ihr Kind sollte stets einen geprüften Kinderhelm tragen.

Reichweite

Basierend auf einem von KTM real ermittelten Reichweitenmaximalwert (optimalste Fahrbedingungen) und abhängig vom Ladezustand wird unter Berücksichtigung des aktuellen Verbrauchs die voraussichtliche Reichweite berechnet. Diese Berechnung ermöglicht die Anzeige eines theoretischen Wertes. Entsprechend den Fahrbedingungen weicht dieser Wert mehr oder weniger stark ab. Zum Beispiel fällt beim Befahren eines hügeligen/bergigen Gebietes die Reichweite sehr stark ab. Beachten Sie daher, dass diese Anzeige lediglich als grober Richtwert für die zu erzielende Restreichweite dienen kann.

Die zu erwartende maximale Reichweite ist von verschiedensten Bedingungen abhängig. Die Gewählte Unterstützungsstufe, Fahrergewicht, Geländebeschaffenheit, Windverhältnisse, Reifendruck und Umgebungstemperatur sind einige dieser Faktoren. Sämtliche angegebenen Reichweiten beziehen sich auf optimalste Bedingungen.

Optimale/Ideale Bedingungen sind: ebenes/flaches Gelände ohne Gegenwind, 20°C Umgebungstemperatur, besonders schmale, profillose Reifen, Fahrergewicht unter 70kg.

Faktoren, die die Reichweite beeinflussen

1. **Topographie der Fahrstrecke:** Der benötigte Energieaufwand steigt bei Fahrten in hügeligem Gelände ungleich stärker an als bei Fahrten auf ebenen Wegen.
2. **Gewählte Unterstützungsstufe:** Wählen Sie den Grad der Unterstützungsstufe immer den Anforderungen entsprechend und mit Bedacht aus.
3. **Akkuladezustand:** Nur ein voll aufgeladener Akku kann die größtmögliche Reichweite gewährleisten. Stellen Sie deshalb sicher, dass der Akku vor jeder Benutzung neu aufgeladen wird.
4. **Gewicht und Zuladung:** Je mehr Gewicht das Fahrrad belastet (Fahrer und Gepäck), desto geringer fällt die Reichweite aus.
5. **Luftdruck in den Reifen:** Ein erhebliches Potential steckt in den Reifen. Ein zu geringer Druck sorgt für einen höheren Rollwiderstand und somit für einen enorm hohen Energieaufwand. Der maximal zulässige Luftdruck ist direkt auf den Seitenwänden der Reifen aufgedruckt. Grobe, mit viel Profil versehene Reifen benötigen sehr viel Energie. Das Umrüsten auf glatte, schmale Reifen wirkt sich sehr positiv auf die Reichweite aus.
6. **Anfahren/Beschleunigen aus dem Stand:** Antriebssysteme benötigen bei Anfahrten aus dem Stand erheblich mehr Energie als bei konstanter Fahrt. Die Reichweite kann verbessert werden, wenn die Geschwindigkeit konstant gehalten wird bzw. nur vorsichtig verändert wird. Vermeiden Sie ruckartige Belastungen der Pedale.
7. **Äußere Einflüsse/Witterung:** Gegenwind verursacht einen enormen Energieaufwand. Auch Kälte oder Hitze führen zu einem schnellen Abbau der Batterieleistung.
8. **Eingebrachte Kraft:** Die Reichweite wird sehr gering ausfallen, wenn Sie sich ausschließlich auf die Kraft des Antriebssystems verlassen.
9. **Gangschalten:** Verwenden Sie die Gangschaltung aktiv wie an einem normalen Fahrrad.. Schalten Sie zum Beispiel bei Bergfahrten früh genug in einen leichteren Gang. Nur bei einer optimalen Trittfrequenz von 75 Umdrehungen in der Minute kann der Motor effektiv und effizient arbeiten. Langsames Treten führt zu einer ruckhaften Unterstützung, zu einer Überhitzung des Motors und zu einem enorm hohen Akkuverbrauch.
10. **Laden von externer Hardware:** Das Laden von externer Hardware, wie Smartphones oder MP3-Player, durch die Ladebuchse am Display kann die Reichweite entsprechend verkürzen.

KTM-Konformitätserklärung



EG Konformitätserklärung (Nr. V1/2022)

gemäß der Maschinenrichtlinie 2006/42/EG vom 17. Mai 2006, Anhang II A

Hiermit erklären wir, dass die nachstehend bezeichneten KTM Produkte in ihrer Konzeption und Bauart, sowie in der von uns in Verkehr gebrachten Ausführung, den Anforderungen der Maschinenrichtlinie 2006/42/EG entsprechen. Bei einer mit uns nicht abgestimmten Änderung des Produktes verliert diese Erklärung ihre Gültigkeit.

Hersteller:

KTM Fahrrad GmbH / Harlocherstraße 13 / 5230 Mattighofen / Österreich

Produkte:

Baugruppennummer	Bezeichnung	Antriebs-system	Modell-jahr	Baujahr	Angegebene Normen	Baugruppennummer	Bezeichnung	Antriebs-system	Modell-jahr	Baujahr	Angegebene Normen
022300 BG	MACINA PROWLER EXONIC	Bosch	2022	2021/2022	DIN EN 15194	022367 BG	MACINA TOUR CX 510	Bosch	2022	2021/2022	DIN EN 15194
022301 BG	MACINA PROWLER PRESTIGE	Bosch	2022	2021/2022	DIN EN 15194	022368 BG	MACINA TOUR P610	Bosch	2022	2021/2022	DIN EN 15194
022302 BG	MACINA PROWLER MASTER	Bosch	2022	2021/2022	DIN EN 15194	022369 BG	MACINA TOUR P510	Bosch	2022	2021/2022	DIN EN 15194
022303 BG	MACINA PROWLER PRO	Bosch	2022	2021/2022	DIN EN 15194	022370 BG	MACINA FUNN A510	Bosch	2022	2021/2022	DIN EN 15194
022304 BG	MACINA KAPOHO PRESTIGE	Bosch	2022	2021/2022	DIN EN 15194	022372 BG	MACINA AERA 711 LFC ABS	Bosch	2022	2021/2022	DIN EN 15194
022305 BG	MACINA KAPOHO MASTER	Bosch	2022	2021/2022	DIN EN 15194	022373 BG	MACINA SPINNET	Bosch	2022	2021/2022	DIN EN 15194
022306 BG	MACINA KAPOHO ELITE	Bosch	2022	2021/2022	DIN EN 15194	022375 BG	MACINA GRAN 710	Bosch	2022	2021/2022	DIN EN 15194
022307 BG	MACINA KAPOHO PRO	Bosch	2022	2021/2022	DIN EN 15194	022376 BG	MACINA GRAN 620	Bosch	2022	2021/2022	DIN EN 15194
022308 BG	MACINA KAPOHO 7971	Bosch	2022	2021/2022	DIN EN 15194	022377 BG	MACINA GRAN P510	Bosch	2022	2021/2022	DIN EN 15194
022309 BG	MACINA KAPOHO 7972	Bosch	2022	2021/2022	DIN EN 15194	022378 BG	MACINA GRAN P510 (US)	Bosch	2022	2021/2022	DIN EN 15194
022310 BG	MACINA KAPOHO 7973	Bosch	2022	2021/2022	DIN EN 15194	022380 BG	MACINA CITY 710	Bosch	2022	2021/2022	DIN EN 15194
022311 BG	MACINA KAPOHO 6971	Bosch	2022	2021/2022	DIN EN 15194	022381 BG	MACINA CITY 610 XL	Bosch	2022	2021/2022	DIN EN 15194
022312 BG	MACINA LYCAN 771	Bosch	2022	2021/2022	DIN EN 15194	022382 BG	MACINA CITY 610 LC	Bosch	2022	2021/2022	DIN EN 15194
022313 BG	MACINA LYCAN 772	Bosch	2022	2021/2022	DIN EN 15194	022383 BG	MACINA CITY P610 RT	Bosch	2022	2021/2022	DIN EN 15194
022314 BG	MACINA LYCAN 671	Bosch	2022	2021/2022	DIN EN 15194	022384 BG	MACINA CITY P610	Bosch	2022	2021/2022	DIN EN 15194
022315 BG	MACINA CHACANA 791	Bosch	2022	2021/2022	DIN EN 15194	022385 BG	MACINA CITY A510 RT	Bosch	2022	2021/2022	DIN EN 15194
022316 BG	MACINA CHACANA LFC	Bosch	2022	2021/2022	DIN EN 15194	022386 BG	MACINA CITY A510	Bosch	2022	2021/2022	DIN EN 15194
022317 BG	MACINA CHACANA 792	Bosch	2022	2021/2022	DIN EN 15194	022388 BG	MACINA CENTRAL 5 RT	Bosch	2022	2021/2022	DIN EN 15194
022318 BG	MACINA CHACANA 691	Bosch	2022	2021/2022	DIN EN 15194	022389 BG	MACINA CENTRAL 5	Bosch	2022	2021/2022	DIN EN 15194
022319 BG	MACINA CHACANA 591	Bosch	2022	2021/2022	DIN EN 15194	022390 BG	MACINA MULTI URBAN	Bosch	2022	2021/2022	DIN EN 15194
022320 BG	MACINA MINI ME 561	Bosch	2022	2021/2022	DIN EN 15194	022391 BG	MACINA MULTI URBAN	Bosch	2022	2021/2022	DIN EN 15194
022321 BG	MACINA MINI ME 441	Bosch	2022	2021/2022	DIN EN 15194	022392 BG	MACINA FOLD 20*	Bosch	2022	2021/2022	DIN EN 15194
022322 BG	MACINA TEAM 791	Bosch	2022	2021/2022	DIN EN 15194	022400 BG	ZEG POWER SPORT 11 PLUS	Bosch	2022	2021/2022	DIN EN 15194
022323 BG	MACINA TEAM 792	Bosch	2022	2021/2022	DIN EN 15194	022412 BG	ZEG POWER SPORT 10	Bosch	2022	2021/2022	DIN EN 15194
022324 BG	MACINA TEAM 772	Bosch	2022	2021/2022	DIN EN 15194	022423 BG	ZEG CENTO 10 PLUS	Bosch	2022	2021/2022	DIN EN 15194
022325 BG	MACINA TEAM 793	Bosch	2022	2021/2022	DIN EN 15194	022424 BG	ZEG CENTO 10	Bosch	2022	2021/2022	DIN EN 15194
022326 BG	MACINA TEAM 773	Bosch	2022	2021/2022	DIN EN 15194	022425 BG	ZEG CENTO 5 RT	Bosch	2022	2021/2022	DIN EN 15194
022327 BG	MACINA TEAM XL	Bosch	2022	2021/2022	DIN EN 15194	022427 BG	ZEG CENTO 5	Bosch	2022	2021/2022	DIN EN 15194
022328 BG	MACINA TEAM 692	Bosch	2022	2021/2022	DIN EN 15194	022520 BG	MACINA LYCAN LTO (ISA)	Bosch	2022	2021/2022	DIN EN 15194
022329 BG	MACINA TEAM 672	Bosch	2022	2021/2022	DIN EN 15194	022521 BG	MACINA CHACANA LTO (USA)	Bosch	2022	2021/2022	DIN EN 15194
022330 BG	MACINA TEAM 693	Bosch	2022	2021/2022	DIN EN 15194	022522 BG	MACINA ALP LTD (ISA)	Bosch	2022	2021/2022	DIN EN 15194
022331 BG	MACINA TEAM 673	Bosch	2022	2021/2022	DIN EN 15194	022523 BG	MACINA ALTI 79.12 (ISA)	Bosch	2022	2021/2022	DIN EN 15194
022334 BG	MACINA RACE 591	Bosch	2022	2021/2022	DIN EN 15194	022524 BG	MACINA PRO CROSS 750 LTD	Bosch	2022	2021/2022	DIN EN 15194
022335 BG	MACINA RACE 571	Bosch	2022	2021/2022	DIN EN 15194	022525 BG	MACINA PRO CROSS 625	Bosch	2022	2021/2022	DIN EN 15194
022336 BG	MACINA RACE 592	Bosch	2022	2021/2022	DIN EN 15194	022527 BG	MACINA TOURING 750 LTD	Bosch	2022	2021/2022	DIN EN 15194
022337 BG	MACINA RACE 572	Bosch	2022	2021/2022	DIN EN 15194	022528 BG	MACINA TOURING 625 LTD	Bosch	2022	2021/2022	DIN EN 15194
022338 BG	MACINA RIDE 591	Bosch	2022	2021/2022	DIN EN 15194	022529 BG	MACINA TOURING 500 LTD	Bosch	2022	2021/2022	DIN EN 15194
022339 BG	MACINA RIDE 571	Bosch	2022	2021/2022	DIN EN 15194	022560 BG	ELOPEAK M29.21 (H)	Bosch	2022	2021/2022	DIN EN 15194
022340 BG	MACINA RIDE 491	Bosch	2022	2021/2022	DIN EN 15194	022561 BG	ELOPEAK M27.21 (H)	Bosch	2022	2021/2022	DIN EN 15194
022341 BG	MACINA RIDE 591 LTD	Bosch	2022	2021/2022	DIN EN 15194	022562 BG	ELOCROSS 5 (H)	Bosch	2022	2021/2022	DIN EN 15194
022342 BG	MACINA TEAM 792 LFC	Bosch	2022	2021/2022	DIN EN 15194	022563 BG	ELOTRIEK 10 (H)	Bosch	2022	2021/2022	DIN EN 15194
022343 BG	MACINA TEAM 691 LFC	Bosch	2022	2021/2022	DIN EN 15194	022564 BG	ELOCITY 10 (H)	Bosch	2022	2021/2022	DIN EN 15194
022344 BG	MACINA AERA 771 LFC	Bosch	2022	2021/2022	DIN EN 15194	022565 BG	ELOTRIEK 9 (H)	Bosch	2022	2021/2022	DIN EN 15194
022345 BG	MACINA AERA 772 LFC	Bosch	2022	2021/2022	DIN EN 15194	022570 BG	MACINA STYLE XT 750 LTD	Bosch	2022	2021/2022	DIN EN 15194
022346 BG	MACINA AERA 671 LFC	Bosch	2022	2021/2022	DIN EN 15194	022571 BG	MACINA TOUR PRO 750 (S)	Bosch	2022	2021/2022	DIN EN 15194
022347 BG	MACINA AERA 671	Bosch	2022	2021/2022	DIN EN 15194	022575 BG	MACINA PREMIUM (ERFA)	Bosch	2022	2021/2022	DIN EN 15194
022348 BG	MACINA AERA 771 LFC	Bosch	2022	2021/2022	DIN EN 15194	022576 BG	MACINA SILENCE (ERFA)	Bosch	2022	2021/2022	DIN EN 15194
022349 BG	MACINA CROSS 710	Bosch	2022	2021/2022	DIN EN 15194	022587 BG	MACINA SPORT P15 PRO (LB)	Bosch	2022	2021/2022	DIN EN 15194
022350 BG	MACINA CROSS LFC	Bosch	2022	2021/2022	DIN EN 15194	022588 BG	MACINA SPORT PRO (LB)	Bosch	2022	2021/2022	DIN EN 15194
022351 BG	MACINA CROSS 720	Bosch	2022	2021/2022	DIN EN 15194	022589 BG	MACINA STYLE PRO (LB)	Bosch	2022	2021/2022	DIN EN 15194
022352 BG	MACINA CROSS 510	Bosch	2022	2021/2022	DIN EN 15194	022590 BG	MACINA GRAN PRO (LB)	Bosch	2022	2021/2022	DIN EN 15194
022353 BG	MACINA CROSS P510	Bosch	2022	2021/2022	DIN EN 15194	022610 BG	MACINA LYCAN PRO 750 (S)	Bosch	2022	2021/2022	DIN EN 15194
022354 BG	MACINA CROSS A410 (US)	Bosch	2022	2021/2022	DIN EN 15194	022611 BG	MACINA CHACANA PRO 750	Bosch	2022	2021/2022	DIN EN 15194
022355 BG	MACINA SPORT 710	Bosch	2022	2021/2022	DIN EN 15194	022612 BG	MACINA eMOUNTAIN 29	Bosch	2022	2021/2022	DIN EN 15194
022356 BG	MACINA SPORT 720	Bosch	2022	2021/2022	DIN EN 15194	022613 BG	MACINA eMOUNTAIN 27	Bosch	2022	2021/2022	DIN EN 15194
022357 BG	MACINA SPORT 630	Bosch	2022	2021/2022	DIN EN 15194	022615 BG	MACINA eCROSS PRO 750 (S)	Bosch	2022	2021/2022	DIN EN 15194
022358 BG	MACINA SPORT 510	Bosch	2022	2021/2022	DIN EN 15194	022616 BG	MACINA eTOUR PRO 750 (S)	Bosch	2022	2021/2022	DIN EN 15194
022359 BG	MACINA CROSS P510 STREET	Bosch	2022	2021/2022	DIN EN 15194	022645 BG	MACINA SPORT eXO (LB) (W)	Bosch	2022	2021/2022	DIN EN 15194
022361 BG	MACINA STYLE 710	Bosch	2022	2021/2022	DIN EN 15194	022680 BG	MACINA ULTIMATE XT5 (S)	Bosch	2022	2021/2022	DIN EN 15194
022362 BG	MACINA STYLE 720	Bosch	2022	2021/2022	DIN EN 15194	022681 BG	MACINA ULTIMATE PRO (S)	Bosch	2022	2021/2022	DIN EN 15194
022363 BG	MACINA STYLE 790	Bosch	2022	2021/2022	DIN EN 15194	022682 BG	MACINA TOUR LTD (S)	Bosch	2022	2021/2022	DIN EN 15194
022364 BG	MACINA STYLE XL	Bosch	2022	2021/2022	DIN EN 15194	022685 BG	MACINA CROSS STREET (S)	Bosch	2022	2021/2022	DIN EN 15194
022365 BG	MACINA TOUR CX 510 NYON	Bosch	2022	2021/2022	DIN EN 15194	022686 BG	MACINA CITY P510 RT (S)	Bosch	2022	2021/2022	DIN EN 15194
022366 BG	MACINA TOUR CX 610	Bosch	2022	2021/2022	DIN EN 15194	022687 BG	MACINA CITY P510 LC (S)	Bosch	2022	2021/2022	DIN EN 15194

Es wird die Übereinstimmung mit weiteren, ebenfalls für das Produkt geltenden Richtlinien/Bestimmungen erklärt:

EMV Richtlinie 2014/30/EG vom 26. Februar 2014

DIN EN 15194:2017-12 / Fahrräder – Elektromotorisch unterstützte Räder – EPAC-Fahrräder

Titel der angewandten Normen:

Ersteller der technischen Dokumentation:

Ort / Datum:

Unterschrift:

Gerhard Leingartner / Produktmanagement

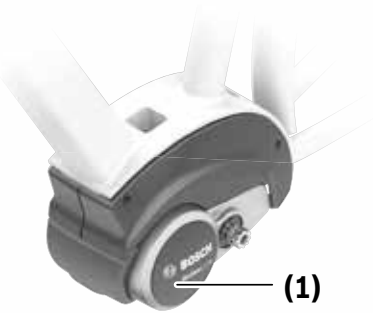
Mattighofen, 19.07.2021

Johanna Urkauf / Geschäftsleitung

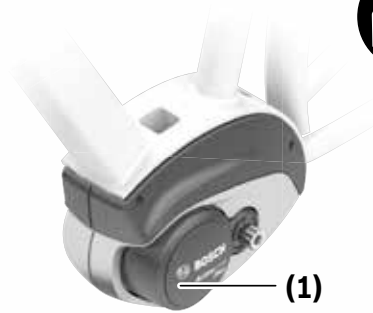
Stefan Limbrunner / Geschäftsleitung

Gerhard Leingartner / Produktmanagement

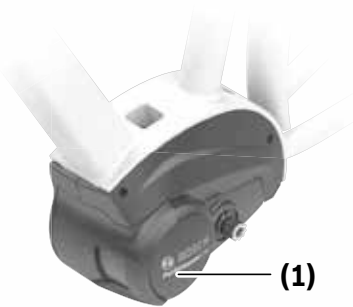
Drive Unit



Active Line
BDU310



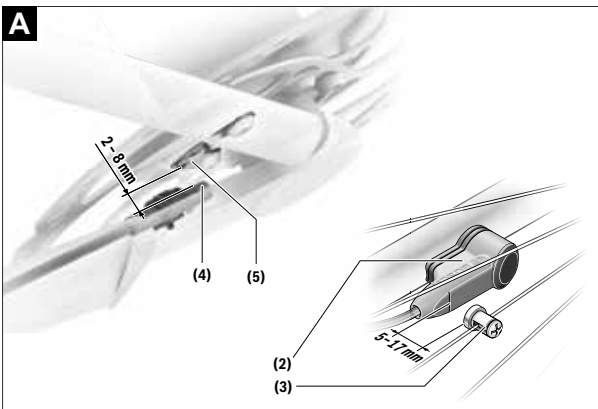
Active Line Plus
BDU350



Performance Line
BDU365



Performance Line CX
BDU450 CX



Sicherheitshinweise



Lesen Sie alle Sicherheitshinweise und Anweisungen. Versäumnisse bei der Einhaltung der Sicherheitshinweise und Anweisungen können elektrischen Schlag, Brand und/oder schwere Verletzungen verursachen.

Bewahren Sie alle Sicherheitshinweise und Anweisungen für die Zukunft auf.

Der in dieser Betriebsanleitung verwendete Begriff **Akku** bezieht sich auf alle original Bosch eBike-Akkus.

- ▶ **Nehmen Sie keine Maßnahmen vor, die die Leistung oder die maximale unterstützte Geschwindigkeit Ihres Antriebes beeinflussen, insbesondere erhöhen.** Sie gefährden damit möglicherweise sich und andere, und Sie bewegen sich dadurch gegebenenfalls illegal im öffentlichen Bereich.
- ▶ **Nehmen Sie keinerlei Veränderungen an Ihrem eBike-System vor oder bringen Sie keine weiteren Produkte an, welche geeignet wären, die Leistungsfähigkeit Ihres eBike-Systems zu erhöhen.** Sie verringern hiermit in der Regel die Lebensdauer des Systems und riskieren Schäden an der Antriebseinheit und am Rad. Außerdem besteht die Gefahr, dass Ihnen Garantie- und Gewährleistungsansprüche auf das von Ihnen gekaufte Rad verloren gehen. Durch einen unsachgemäßen Umgang mit dem System gefährden Sie zudem Ihre Sicherheit sowie die anderer Verkehrsteilnehmer und riskieren dadurch bei Unfällen, die auf die Manipulation zurückzuführen sind, hohe persönliche Haftungskosten und eventuell sogar die Gefahr einer strafrechtlichen Verfolgung.
- ▶ **Öffnen Sie die Antriebseinheit nicht selbst. Die Antriebseinheit darf nur von qualifiziertem Fachpersonal und nur mit Original-Ersatzteilen repariert werden.** Damit wird gewährleistet, dass die Sicherheit der Antriebseinheit erhalten bleibt. Bei unberechtigtem Öffnen der Antriebseinheit erlischt der Gewährleistungsanspruch.
- ▶ **Alle an der Antriebseinheit montierten Komponenten und alle anderen Komponenten des eBike-Antriebs (z.B. Kettenblatt, Aufnahme des Kettenblatts, Pedale) dürfen nur gegen baugleiche oder vom Fahrradhersteller speziell für Ihr eBike zugelassene Komponenten ausgetauscht werden.** Damit wird die Antriebseinheit vor Überlastung und Beschädigung geschützt.
- ▶ **Nehmen Sie den Akku aus dem eBike, bevor Sie Arbeiten (z.B. Inspektion, Reparatur, Montage, Wartung, Arbeiten an der Kette etc.) am eBike beginnen, es mit dem Auto oder dem Flugzeug transportieren oder es aufbewahren.** Bei unbeabsichtigter Aktivierung des eBike-Systems besteht Verletzungsgefahr.
- ▶ **Die Funktion Schiebehilfe darf ausschließlich beim Schieben des eBikes verwendet werden.** Haben die Räder des eBikes beim Benutzen der Schiebehilfe keinen Bodenkontakt, besteht Verletzungsgefahr.
- ▶ **Wenn die Schiebehilfe eingeschaltet ist, drehen sich möglicherweise die Pedale mit.** Achten Sie bei aktivier-

ter Schiebehilfe darauf, dass Ihre Beine genügend Abstand zu den sich drehenden Pedalen haben. Es besteht Verletzungsgefahr.



An Teilen des Antriebs können unter Extrembedingungen, wie z.B. anhaltend hohe Last mit niedriger Geschwindigkeit bei Berg- oder Lastenfahrten, Temperaturen > 60 °C vorkommen.

- ▶ **Kommen Sie nach einer Fahrt nicht ungeschützt mit Händen oder Beinen mit dem Gehäuse der Antriebseinheit in Berührung.** Unter extremen Bedingungen, wie z.B. anhaltend hohe Drehmomente bei niedrigen Fahrgeschwindigkeiten oder bei Berg- und Lastenfahrten, können sehr hohe Temperaturen am Gehäuse erreicht werden.
Die Temperaturen, die am Gehäuse der Antriebseinheit entstehen können, werden durch folgende Faktoren beeinflusst:
 - Umgebungstemperatur
 - Fahrprofil (Strecke/Steigung)
 - Fahrdauer
 - Unterstützungsmodi
 - Nutzerverhalten (Eigenleistung)
 - Gesamtgewicht (Fahrer, eBike, Gepäck)
 - Motorabdeckung der Antriebseinheit
 - Entwärmungseigenschaften des Fahrradrahmens
 - Typ der Antriebseinheit und Art der Schaltung
- ▶ **Verwenden Sie nur original Bosch Akkus, die vom Hersteller für Ihr eBike zugelassen wurden.** Der Gebrauch anderer Akkus kann zu Verletzungen und Brandgefahr führen. Bei Gebrauch anderer Akkus übernimmt Bosch keine Haftung und Gewährleistung.
- ▶ **Beachten Sie alle nationalen Vorschriften zur Zulassung und Verwendung von eBikes.**
- ▶ **Lesen und beachten Sie die Sicherheitshinweise und Anweisungen in allen Betriebsanleitungen des eBike-Systems sowie in der Betriebsanleitung Ihres eBikes.**

Datenschutzhinweis

Beim Anschluss des eBikes an das Bosch DiagnosticTool werden Daten zu Zwecken der Produktverbesserung über die Nutzung der Bosch Antriebseinheit (u.a. Energieverbrauch, Temperatur etc.) an Bosch eBike Systems (Robert Bosch GmbH) übermittelt. Nähere Informationen erhalten Sie auf der Bosch eBike Webseite www.bosch-ebike.com.

Produkt- und Leistungsbeschreibung

Bestimmungsgemäßer Gebrauch

Die Antriebseinheit ist ausschließlich zum Antrieb Ihres eBikes bestimmt und darf nicht für andere Zwecke verwendet werden.

Neben den hier dargestellten Funktionen kann es sein, dass jederzeit Softwareänderungen zur Fehlerbehebung und Funktionsänderungen eingeführt werden.

Technische Daten

Antriebseinheit	Drive Unit			
	Active Line	Active Line Plus	Performance Line	Performance Line CX/ Cargo Line
Produkt-Code	BDU310	BDU350	BDU365	BDU450 CX
Nenndauerleistung	W 250	250	250	250
Drehmoment am Antrieb max.	Nm 40	50	65	85
Nennspannung	V= 36	36	36	36
Betriebstemperatur	°C -5 ... +40	-5 ... +40	-5 ... +40	-5 ... +40
Lagertemperatur	°C +10 ... +40	+10 ... +40	+10 ... +40	+10 ... +40
Schutzart	IP 54	IP 54	IP 54	IP 54
Gewicht, ca.	kg 2,9	3,2	3,2	3

A) wird vom Fahrradhersteller festgelegt

Bosch eBike-System verwendet FreeRTOS (siehe <http://www.freertos.org>).

Fahrradbeleuchtung^{A)}

Spannung ca. ^{B)}	V=	12
maximale Leistung		
- Vorderlicht	W	17,4
- Rücklicht	W	0,6

A) abhängig von gesetzlichen Regelungen nicht in allen länderspezifischen Ausführungen über den eBike-Akku möglich

B) Achten Sie beim Wechsel der Lampen darauf, ob die Lampen mit dem Bosch eBike-System kompatibel sind (fragen Sie Ihren Fahrradhändler) und die angegebene Spannung übereinstimmt. Es dürfen nur Lampen gleicher Spannung getauscht werden.

Falsch eingesetzte Lampen können zerstört werden!

Montage

Akku einsetzen und entnehmen

Zum Einsetzen des eBike-Akkus in das eBike und zum Entnehmen lesen und beachten Sie die Betriebsanleitung des Akkus.

Abgebildete Komponenten

Einzelne Darstellungen in dieser Betriebsanleitung können, je nach Ausstattung Ihres eBikes, von den tatsächlichen Gegebenheiten geringfügig abweichen.

Die Nummerierung der abgebildeten Komponenten bezieht sich auf die Darstellungen auf den Grafikkarten zu Beginn der Anleitung.

- (1) Antriebseinheit
- (2) Geschwindigkeitssensor
- (3) Speichenmagnet des Geschwindigkeitssensors
- (4) Geschwindigkeitssensor (schmal)^{A)}
- (5) Magnet^{B)}

A) abweichende Sensorform und Montageposition möglich

B) abweichende Montageposition möglich

Geschwindigkeitssensor überprüfen (siehe Bild A)

Speedsensor (standard)

Der Geschwindigkeitssensor (2) und der dazugehörige Speichenmagnet (3) müssen so montiert sein, dass sich der Speichenmagnet bei einer Umdrehung des Rades in einem Abstand von mindestens 5 mm und höchstens 17 mm am Geschwindigkeitssensor vorbeibewegt.

Hinweis: Ist der Abstand zwischen Geschwindigkeitssensor (2) und Speichenmagnet (3) zu klein oder zu groß, oder ist der Geschwindigkeitssensor (2) nicht richtig angeschlossen,

fällt die Tachometeranzeige aus, und der eBike-Antrieb arbeitet im Notlaufprogramm. Lösen Sie in diesem Fall die Schraube des Speichenmagneten **(3)** und befestigen Sie den Speichenmagnet so an der Speiche, dass er in der richtigen Entfernung an der Markierung des Geschwindigkeitssensors vorbeiläuft. Erscheint auch danach keine Geschwindigkeit in der Tachometeranzeige, wenden Sie sich bitte an einen autorisierten Fahrradhändler.

Speedsensor (slim)

Der Speedsensor (slim) **(4)** und der dazugehörige Magnet **(5)** sind ab Werk so montiert, dass sich der Magnet bei einer Umdrehung des Rades in einem Abstand von mindestens 2 mm und höchstens 8 mm am Geschwindigkeitssensor vorbeibewegt.

Bei konstruktiven Änderungen muss der korrekte Abstand zwischen Magnet und Sensor eingehalten werden (siehe Bild A).

Hinweis: Achten Sie beim Ein- und Ausbau des Hinterrades darauf, dass Sie den Sensor oder die Sensor-Halterung nicht beschädigen.

Betrieb

Inbetriebnahme

Voraussetzungen

Das eBike-System kann nur aktiviert werden, wenn folgende Voraussetzungen erfüllt sind:

- Ein ausreichend geladener Akku ist eingesetzt (siehe Betriebsanleitung des Akkus).
- Der Bordcomputer ist richtig in die Halterung eingesetzt (siehe Betriebsanleitung des Bordcomputers).
- Der Geschwindigkeitssensor ist richtig angeschlossen (siehe „Geschwindigkeitssensor überprüfen (siehe Bild A)“, Seite Deutsch – 2).

eBike-System ein-/ausschalten

Zum **Einschalten** des eBike-Systems haben Sie folgende Möglichkeiten:

- Ist der Bordcomputer beim Einsetzen in die Halterung bereits eingeschaltet, dann wird das eBike-System automatisch aktiviert.
- Drücken Sie bei eingesetztem Bordcomputer und eingesetztem eBike-Akku einmal kurz die Ein-/Aus-Taste des Bordcomputers.
- Drücken Sie bei eingesetztem Bordcomputer die Ein-/Aus-Taste des eBike-Akkus (es sind Fahrradherstellerspezifische Lösungen möglich, bei denen kein Zugang zur Ein-/Aus-Taste des Akkus besteht; siehe Betriebsanleitung des Akkus).

Der Antrieb wird aktiviert, sobald Sie in die Pedale treten (außer in der Funktion Schiebehilfe, Schiebehilfe ein-/ausschalten). Die Motorleistung richtet sich nach dem eingestellten Unterstützungslevel am Bordcomputer.

Sobald Sie im Normalbetrieb aufhören, in die Pedale zu treten, oder sobald Sie eine Geschwindigkeit von **25/45 km/h**

erreicht haben, wird die Unterstützung durch den eBike-Antrieb abgeschaltet. Der Antrieb wird automatisch wieder aktiviert, sobald Sie in die Pedale treten und die Geschwindigkeit unter **25/45 km/h** liegt.

Zum **Ausschalten** des eBike-Systems haben Sie folgende Möglichkeiten:

- Drücken Sie die Ein-/Aus-Taste des Bordcomputers.
- Schalten Sie den eBike-Akku an dessen Ein-/Aus-Taste aus (es sind Fahrradhersteller-spezifische Lösungen möglich, bei denen kein Zugang zur Ein-/Aus-Taste des Akkus besteht; siehe Betriebsanleitung des Fahrradherstellers).
- Entnehmen Sie den Bordcomputer aus der Halterung. Wird etwa 10 min lang das eBike nicht bewegt **und** keine Taste am Bordcomputer gedrückt, schaltet sich das eBike-System aus Energiespargründen automatisch ab.

eShift (optional)

Unter eShift versteht man die Einbindung von elektronischen Schaltsystemen in das eBike-System. Die eShift-Komponenten sind vom Hersteller mit der Antriebseinheit elektrisch verbunden. Die Bedienung der elektronischen Schaltsysteme ist in einer eigenen Betriebsanleitung beschrieben.

Unterstützungslevel einstellen

Sie können am Bordcomputer einstellen, wie stark Sie der eBike-Antrieb beim Treten unterstützt. Der Unterstützungslevel kann jederzeit, auch während der Fahrt, geändert werden.

Hinweis: In einzelnen Ausführungen ist es möglich, dass der Unterstützungslevel voreingestellt ist und nicht geändert werden kann. Es ist auch möglich, dass weniger Unterstützungslevel zur Auswahl stehen, als hier angegeben.

Folgende Unterstützungslevel stehen maximal zur Verfügung:

- **OFF:** Die Motorunterstützung ist abgeschaltet, das eBike kann wie ein normales Fahrrad allein durch Treten fortbewegt werden. Die Schiebehilfe kann in diesem Unterstützungslevel nicht aktiviert werden.
- **ECO:** wirksame Unterstützung bei maximaler Effizienz, für maximale Reichweite
- **TOUR:** gleichmäßige Unterstützung, für Touren mit großer Reichweite
- **SPORT/eMTB:**
 - SPORT:** kraftvolle Unterstützung, für sportives Fahren auf bergigen Strecken sowie für Stadtverkehr
 - eMTB:** optimale Unterstützung in jedem Terrain, sportliches Anfahren, verbesserte Dynamik, maximale Performance (**eMTB** ist nur in Kombination mit den Antriebseinheiten BDU250P CX, BDU365, BDU450 CX und BDU480 CX verfügbar. Es ist gegebenenfalls ein Software-Update erforderlich.)
- **TURBO:** maximale Unterstützung bis in hohe Trittfrequenzen, für sportives Fahren

Die abgerufene Motorleistung erscheint auf dem Display des Bordcomputers. Die maximale Motorleistung hängt vom gewählten Unterstützungslevel ab.

Unterstützungselevel	Unterstützungsfaktor ^{A)}			
	Active Line (BDU310)	Active Line Plus (BDU350)	Performance Line (BDU365)	Performance Line CX (BDU450 CX)
ECO	40 %	40 %	55 %	60 %
TOUR	100 %	100 %	120 %	140 %
SPORT/eMTB	150 %	180 %	200 %/dynamisch ^{B)}	240/140...340 % ^{B)}
TURBO	250 %	270 %	300 %	340 %

A) Der Unterstützungsfaktor kann bei einzelnen Ausführungen abweichen.

B) Maximalwert

Schiebehilfe ein-/ausschalten

Die Schiebehilfe kann Ihnen das Schieben des eBikes erleichtern. Die Geschwindigkeit in dieser Funktion ist abhängig vom eingelegten Gang und kann maximal **6 km/h** erreichen. Je kleiner der gewählte Gang ist, desto geringer ist die Geschwindigkeit in der Funktion Schiebehilfe (bei voller Leistung).

► **Die Funktion Schiebehilfe darf ausschließlich beim Schieben des eBikes verwendet werden.** Haben die Räder des eBikes beim Benutzen der Schiebehilfe keinen Bodenkontakt, besteht Verletzungsgefahr.

Zum **Aktivieren** der Schiebehilfe drücken Sie kurz die Taste **WALK** an Ihrem Bordcomputer. Nach der Aktivierung drücken Sie innerhalb von 3 s die Taste **+** und halten sie gedrückt. Der Antrieb des eBikes wird eingeschaltet.

Hinweis: Die Schiebehilfe kann im Unterstützungslevel **OFF** nicht aktiviert werden.

Die Schiebehilfe wird **ausgeschaltet**, sobald eines der folgenden Ereignisse eintritt:

- Sie lassen die Taste **+** los,
- die Räder des eBikes werden blockiert (z.B. durch Bremsen oder Anstoßen an ein Hindernis),
- die Geschwindigkeit überschreitet **6 km/h**.

Die Funktionsweise der Schiebehilfe unterliegt länderspezifischen Bestimmungen und kann deshalb von der oben genannten Beschreibung abweichen oder deaktiviert sein.

Fahrradbeleuchtung ein-/ausschalten

In der Ausführung, bei der das Fahrlicht durch das eBike-System gespeist wird, können über den Bordcomputer gleichzeitig Vorderlicht und Rücklicht ein- und ausgeschaltet werden.

Prüfen Sie vor jedem Fahrtantritt die korrekte Funktion Ihrer Fahrradbeleuchtung.

Hinweise zum Fahren mit dem eBike-System

Wann arbeitet der eBike-Antrieb?

Der eBike-Antrieb unterstützt Sie beim Fahren, solange Sie in die Pedale treten. Ohne Pedaltreten erfolgt keine Unterstützung. Die Motorleistung ist immer abhängig von der beim Treten eingesetzten Kraft.

Setzen Sie wenig Kraft ein, wird die Unterstützung geringer sein, als wenn Sie viel Kraft einsetzen. Das gilt unabhängig vom Unterstützungslevel.

Der eBike-Antrieb schaltet sich automatisch bei Geschwindigkeiten über **25/45 km/h** ab. Fällt die Geschwindigkeit unter **25/45 km/h**, steht der Antrieb automatisch wieder zur Verfügung.

Eine Ausnahme gilt für die Funktion Schiebehilfe, in der das eBike ohne Pedaltreten mit geringer Geschwindigkeit geschoben werden kann. Bei der Nutzung der Schiebehilfe können sich die Pedale mitdrehen.

Sie können das eBike jederzeit auch ohne Unterstützung wie ein normales Fahrrad fahren, indem Sie entweder das eBike-System ausschalten oder den Unterstützungslevel auf **OFF** stellen. Das Gleiche gilt bei leerem Akku.

Zusammenspiel des eBike-Systems mit der Schaltung

Auch mit eBike-Antrieb sollten Sie die Schaltung wie bei einem normalen Fahrrad benutzen (beachten Sie dazu die Betriebsanleitung Ihres eBikes).

Unabhängig von der Art der Schaltung ist es ratsam, während des Schaltvorganges das Treten kurz zu unterbrechen. Dadurch wird das Schalten erleichtert und die Abnutzung des Antriebsstranges reduziert.

Durch die Wahl des richtigen Ganges können Sie bei gleichem Krafteinsatz die Geschwindigkeit und die Reichweite erhöhen.

Erste Erfahrungen sammeln

Es ist empfehlenswert, die ersten Erfahrungen mit dem eBike abseits vielbefahrener Straßen zu sammeln.

Probieren Sie unterschiedliche Unterstützungslevel aus. Beginnen Sie mit dem kleinsten Unterstützungslevel. Sobald Sie sich sicher fühlen, können Sie mit dem eBike wie mit jedem Fahrrad am Verkehr teilnehmen.

Testen Sie die Reichweite Ihres eBikes unter unterschiedlichen Bedingungen, bevor Sie längere, anspruchsvolle Fahrten planen.

Einflüsse auf die Reichweite

Die Reichweite wird von vielen Faktoren beeinflusst, wie zum Beispiel:

- Unterstützungslevel,
- Geschwindigkeit,

- Schaltverhalten,
- Art der Reifen und Reifendruck,
- Alter und Pflegezustand des Akkus,
- Streckenprofil (Steigungen) und -beschaffenheit (Fahrbahnbelag),
- Gegenwind und Umgebungstemperatur,
- Gewicht von eBike, Fahrer und Gepäck.

Deshalb ist es nicht möglich, die Reichweite vor Antritt einer Fahrt und während einer Fahrt exakt vorherzusagen. Allgemein gilt jedoch:

- Bei **gleichem** Unterstützungslevel des eBike-Antriebs: Je weniger Kraft Sie einsetzen müssen, um eine bestimmte Geschwindigkeit zu erreichen (z.B. durch optimales Benutzen der Schaltung), umso weniger Energie wird der eBike-Antrieb verbrauchen und umso größer wird die Reichweite einer Akkuladung sein.
- Je **höher** der Unterstützungslevel bei ansonsten gleichen Bedingungen gewählt wird, umso geringer ist die Reichweite.

Pfleglicher Umgang mit dem eBike

Beachten Sie die Betriebs- und Lagertemperaturen der eBike-Komponenten. Schützen Sie Antriebseinheit, Bordcomputer und Akku vor extremen Temperaturen (z.B. durch intensive Sonneneinstrahlung ohne gleichzeitige Belüftung). Die Komponenten (besonders der Akku) können durch extreme Temperaturen beschädigt werden.

Lassen Sie Ihr eBike-System mindestens einmal im Jahr technisch überprüfen (u.a. Mechanik, Aktualität der Systemsoftware).

Für Service oder Reparaturen am eBike wenden Sie sich bitte an einen autorisierten Fahrradhändler.

Wartung und Service

Wartung und Reinigung

Achten Sie beim Wechsel der Lampen darauf, ob die Lampen mit dem Bosch eBike-System kompatibel sind (fragen Sie Ihren Fahrradhändler) und die angegebene Spannung übereinstimmt. Es dürfen nur Lampen gleicher Spannung getauscht werden.

Alle Komponenten inklusive der Antriebseinheit dürfen nicht ins Wasser getaucht oder mit Druckwasser gereinigt werden.

Lassen Sie Ihr eBike-System mindestens einmal im Jahr technisch überprüfen (u.a. Mechanik, Aktualität der Systemsoftware).

Für Service oder Reparaturen am eBike wenden Sie sich bitte an einen autorisierten Fahrradhändler.

Kundendienst und Anwendungsberatung

Bei allen Fragen zum eBike-System und seinen Komponenten wenden Sie sich an einen autorisierten Fahrradhändler.

Kontaktdaten autorisierter Fahrradhändler finden Sie auf der Internetseite www.bosch-ebike.com.

Entsorgung



Antriebseinheit, Bordcomputer inkl. Bedieneinheit, Akku, Geschwindigkeitssensor, Zubehör und Verpackungen sollen einer umweltgerechten Wiederverwertung zugeführt werden.

Werfen Sie eBikes und ihre Komponenten nicht in den Hausmüll!

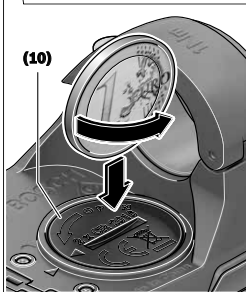
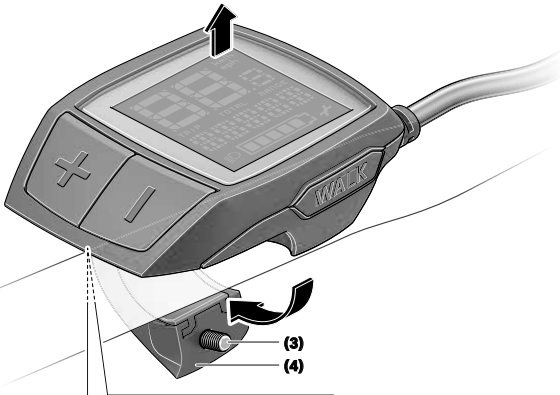
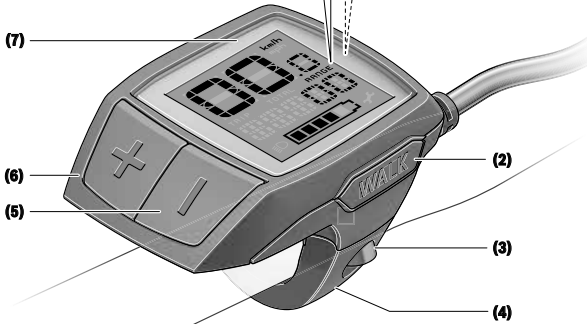
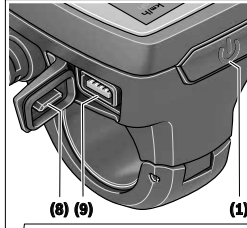
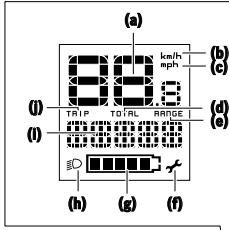


Gemäß der europäischen Richtlinie 2012/19/EU müssen nicht mehr gebrauchsfähige Elektrogeräte und gemäß der europäischen Richtlinie 2006/66/EG müssen defekte oder verbrauchte Akkus/Batterien getrennt gesammelt und einer umweltgerechten Wiederverwertung zugeführt werden.

Geben Sie nicht mehr gebrauchsfähige Bosch eBike-Komponenten bitte bei einem autorisierten Fahrradhändler ab.

Änderungen vorbehalten.

Purion Bordcomputer



Sicherheitshinweise



Lesen Sie alle Sicherheitshinweise und Anweisungen. Versäumnisse bei der Einhaltung der Sicherheitshinweise und Anweisungen können elektrischen Schlag, Brand und/oder schwere Verletzungen verursachen.

Bewahren Sie alle Sicherheitshinweise und Anweisungen für die Zukunft auf.

Der in dieser Betriebsanleitung verwendete Begriff **Akku** bezieht sich auf alle original Bosch eBike-Akkus.

- ▶ **Lassen Sie sich nicht von der Anzeige des Bordcomputers ablenken.** Wenn Sie sich nicht ausschließlich auf den Verkehr konzentrieren, riskieren Sie, in einen Unfall verwickelt zu werden. Wenn Sie über den Wechsel des Unterstützungslevels hinaus Eingaben in Ihren Bordcomputer machen wollen, halten Sie an und geben Sie die entsprechenden Daten ein.
- ▶ **Lesen und beachten Sie die Sicherheitshinweise und Anweisungen in allen Betriebsanleitungen des eBike-Systems sowie in der Betriebsanleitung Ihres eBikes.**
- ▶ **Stellen Sie die Display-Helligkeit so ein, dass Sie wichtige Informationen wie Geschwindigkeit oder Warnsymbole angemessen wahrnehmen können.** Eine falsch eingestellte Display-Helligkeit kann zu gefährlichen Situationen führen.

Produkt- und Leistungsbeschreibung

Bestimmungsgemäßer Gebrauch

Der Bordcomputer **Purion** ist für die Steuerung eines Bosch eBike-Systems und zur Anzeige von Fahrdaten vorgesehen. Neben den hier dargestellten Funktionen kann es sein, dass jederzeit Softwareänderungen zur Fehlerbehebung und Funktionsänderungen eingeführt werden.

Abgebildete Komponenten

Die Nummerierung der abgebildeten Komponenten bezieht sich auf die Darstellungen auf den Grafikseiten zu Beginn der Anleitung.

Einzelne Darstellungen in dieser Betriebsanleitung können, je nach Ausstattung Ihres eBikes, von den tatsächlichen Gegebenheiten geringfügig abweichen.

- (1) Ein-/Aus-Taste Bordcomputer
- (2) Taste Schiebehilfe **WALK**
- (3) Befestigungsschraube Bordcomputer
- (4) Halterung Bordcomputer
- (5) Taste Unterstützung senken –
- (6) Taste Unterstützung erhöhen +
- (7) Display
- (8) Schutzkappe der USB-Buchse
- (9) USB-Diagnosebuchse (nur für Wartungszwecke)

- (10) Batteriefachdeckel

Anzeigeelemente Bordcomputer

- (a) Tachometeranzeige
- (b) Anzeige Einheit km/h
- (c) Anzeige Einheit mph
- (d) Anzeige Gesamtdistanz **TOTAL**
- (e) Anzeige Reichweite **RANGE**
- (f) Anzeige Service ↗
- (g) Akku-Ladezustandsanzeige
- (h) Anzeige Beleuchtung
- (i) Anzeige Unterstützungslevel/Werteanzeige
- (j) Anzeige Strecke **TRIP**

Technische Daten

Bordcomputer		Purion
Produkt-Code		BUI215
Batterien ^{A)}		2 × 3 V CR2016
Betriebstemperatur	°C	-5 ... +40
Lagertemperatur	°C	+10 ... +40
Schutzart ^{B)}		IP 54 (staub- und spritzwassergeschützt)
Gewicht, ca.	kg	0,1

A) Wir empfehlen, die von Bosch angebotenen Batterien einzusetzen. Diese können von Ihrem Fahrradhändler bezogen werden (Sachnummer: 1 270 016 819).

B) bei geschlossener USB-Abdeckung
Bosch eBike-System verwendet FreeRTOS
(siehe <http://www.freertos.org>).

Betrieb

Symbole und ihre Bedeutung

Symbol	Erklärung
	kurzer Tastendruck (weniger als 1 Sekunde)
	mittlerer Tastendruck (zwischen 1 Sekunde und 2,5 Sekunden)
	langer Tastendruck (länger als 2,5 Sekunden)

Inbetriebnahme

Voraussetzungen

Das eBike-System kann nur aktiviert werden, wenn folgende Voraussetzungen erfüllt sind:

- Ein ausreichend geladener Akku ist eingesetzt (siehe Betriebsanleitung des Akkus).
- Der Geschwindigkeitssensor ist richtig angeschlossen (siehe Betriebsanleitung der Antriebseinheit).

eBike-System ein-/ausschalten

Zum **Einschalten** des eBike-Systems haben Sie folgende Möglichkeiten:

- Drücken Sie bei eingesetztem eBike-Akku die Ein-/Aus-Taste **(1)** des Bordcomputers.
- Drücken Sie die Ein-/Aus-Taste des eBike-Akkus (siehe Betriebsanleitung des Akkus).

Der Antrieb wird aktiviert, sobald Sie in die Pedale treten (außer in der Funktion Schiebehilfe oder im Unterstützungslevel **OFF**). Die Motorleistung richtet sich nach dem eingestellten Unterstützungslevel am Bordcomputer.

Sobald Sie im Normalbetrieb aufhören in die Pedale zu treten, oder sobald Sie eine Geschwindigkeit von **25/45 km/h** erreicht haben, wird die Unterstützung durch den eBike-Antrieb abgeschaltet. Der Antrieb wird automatisch wieder aktiviert, sobald Sie in die Pedale treten und die Geschwindigkeit unter **25/45 km/h** liegt.

Zum **Ausschalten** des eBike-Systems haben Sie folgende Möglichkeiten:

- Drücken Sie die Ein-/Aus-Taste **(1)** des Bordcomputers.
- Schalten Sie den eBike-Akku an dessen Ein-/Aus-Taste aus (es sind Fahrradhersteller-spezifische Lösungen möglich, bei denen kein Zugang zur Ein-/Aus-Taste des Akkus besteht; siehe Betriebsanleitung des Fahrradherstellers).

Nach dem Ausschalten fährt das System herunter. Das dauert ca. 3 s. Ein sofortiges Wiedereinschalten ist erst wieder möglich, wenn das Herunterfahren abgeschlossen ist.

Wird etwa 10 min lang das eBike nicht bewegt **und** keine Taste am Bordcomputer gedrückt, schaltet sich das eBike-System aus Energiespargründen automatisch ab.

Hinweis: Schalten Sie das eBike-System immer aus, wenn Sie das eBike abstellen.

Hinweis: Sollten die Batterien des Bordcomputers leer sein, können Sie Ihr eBike trotzdem noch am Fahrrad-Akku einschalten. Es wird jedoch empfohlen, die internen Batterien

so bald wie möglich zu wechseln, um Beschädigungen zu vermeiden.

Energieversorgung des Bordcomputers

Der Bordcomputer wird von zwei CR2016-Knopfzellen mit Spannung versorgt.

Batterien wechseln (siehe Bild A)

Wenn der Bordcomputer **LOW BAT** auf dem Display anzeigt, nehmen Sie den Bordcomputer vom Lenker ab, indem Sie die Befestigungsschraube **(3)** des Bordcomputers herausdrehen. Öffnen Sie den Batteriefachdeckel **(10)** mit einer passenden Münze, entnehmen Sie die verbrauchten Batterien und setzen Sie neue Batterien vom Typ CR2016 ein. Die von Bosch empfohlenen Batterien können Sie bei Ihrem Fahrradhändler erhalten.

Achten Sie beim Einsetzen der Batterien auf die richtige Polung.

Verschließen Sie das Batteriefach wieder und befestigen Sie den Bordcomputer mit der Befestigungsschraube **(3)** am Lenker Ihres eBikes.

Schiebehilfe ein-/ausschalten

Die Schiebehilfe kann Ihnen das Schieben des eBikes erleichtern. Die Geschwindigkeit in dieser Funktion ist abhängig vom eingelegten Gang und kann maximal **6 km/h** erreichen. Je kleiner der gewählte Gang ist, desto geringer ist die Geschwindigkeit in der Funktion Schiebehilfe (bei voller Leistung).

► **Die Funktion Schiebehilfe darf ausschließlich beim Schieben des eBikes verwendet werden.** Haben die Räder des eBikes beim Benutzen der Schiebehilfe keinen Bodenkontakt, besteht Verletzungsgefahr.

Zum **Aktivieren** der Schiebehilfe drücken Sie kurz die Taste **WALK** an Ihrem Bordcomputer. Nach der Aktivierung drücken Sie innerhalb von 3 s die Taste **+** und halten sie gedrückt. Der Antrieb des eBikes wird eingeschaltet.

Hinweis: Die Schiebehilfe kann im Unterstützungslevel **OFF** nicht aktiviert werden.

Die Schiebehilfe wird **ausgeschaltet**, sobald eines der folgenden Ereignisse eintritt:

- Sie lassen die Taste **+** los,
- die Räder des eBikes werden blockiert (z.B. durch Bremsen oder Anstoßen an ein Hindernis),
- die Geschwindigkeit überschreitet **6 km/h**.

Die Funktionsweise der Schiebehilfe unterliegt länderspezifischen Bestimmungen und kann deshalb von der oben genannten Beschreibung abweichen oder deaktiviert sein.



Unterstützungslevel einstellen

Sie können am Bordcomputer einstellen, wie stark Sie der eBike-Antrieb beim Treten unterstützt. Der Unterstützungslevel kann jederzeit, auch während der Fahrt, geändert werden.

Hinweis: In einzelnen Ausführungen ist es möglich, dass der Unterstützungslevel voreingestellt ist und nicht geändert werden kann. Es ist auch möglich, dass weniger Unterstützungslevel zur Auswahl stehen, als hier angegeben.



Folgende Unterstützungslevel stehen maximal zur Verfügung:

- **OFF:** Die Motorunterstützung ist abgeschaltet, das eBike kann wie ein normales Fahrrad allein durch Treten fortbewegt werden. Die Schiebehilfe kann in diesem Unterstützungslevel nicht aktiviert werden.
- **ECO:** wirksame Unterstützung bei maximaler Effizienz, für maximale Reichweite
- **TOUR:** gleichmäßige Unterstützung, für Touren mit großer Reichweite
- **SPORT/eMTB:**
 - SPORT:** kraftvolle Unterstützung, für sportives Fahren auf bergigen Strecken sowie für Stadtverkehr
 - eMTB:** optimale Unterstützung in jedem Terrain, sportliches Anfahren, verbesserte Dynamik, maximale Performance (**eMTB** ist nur in Kombination mit den Antriebseinheiten BDU250P CX, BDU365, BDU450 CX und BDU480 CX verfügbar. Es ist gegebenenfalls ein Software-Update erforderlich.)
- **TURBO:** maximale Unterstützung bis in hohe Trittfrequenzen, für sportives Fahren

Zum **Erhöhen** des Unterstützungslevels drücken Sie kurz  die Taste **+** (6) am Bordcomputer und so oft, bis der gewünschte Unterstützungslevel in der Anzeige **(i)** erscheint, zum **Senken** kurz  die Taste **-** (5).

Ist in der Anzeige **TRIP**, **TOTAL** oder **RANGE** eingestellt, wird der gewählte Unterstützungslevel beim Umschalten nur kurz (ca. 1 Sekunde) in der Anzeige eingeblendet.

Fahrradbeleuchtung ein-/ausschalten

In der Ausführung, bei der das Fahrlicht durch das eBike-System gespeist wird, kann durch mittleres Drücken  der Taste **+** gleichzeitig Vorderlicht und Rücklicht eingeschaltet werden. Zum Ausschalten der Fahrradbeleuchtung drücken Sie lange  die Taste **+**.

Bei eingeschaltetem Licht wird das Beleuchtungssymbol **(h)** angezeigt.

Prüfen Sie vor jedem Fahrtantritt die korrekte Funktion Ihrer Fahrradbeleuchtung.

Der Bordcomputer speichert den Lichtstatus und aktiviert entsprechend dem gespeicherten Status gegebenenfalls das Licht nach einem Neustart.

Das Ein- und Ausschalten der Fahrradbeleuchtung hat keinen Einfluss auf die Hintergrundbeleuchtung des Displays.

Anzeigen und Einstellungen des Bordcomputers

Akku-Ladezustandsanzeige

Die Akku-Ladezustandsanzeige (g) zeigt den Ladezustand des eBike-Akkus an. Der Ladezustand des eBike-Akkus kann ebenfalls an den LEDs am Akku selbst abgelesen werden.

In der Anzeige (g) entspricht jeder Balken im Akkusymbol etwa 20 % Kapazität:



Der eBike-Akku ist vollständig geladen.



Der eBike-Akku sollte nachgeladen werden.



Die LEDs der Ladezustandsanzeige am Akku erlöschen. Die Kapazität für die Unterstützung des Antriebs ist aufgebraucht und die Unterstützung wird sanft abgeschaltet. Die verbliebene Kapazität wird für die Beleuchtung zur Verfügung gestellt, die Anzeige blinkt.

Die Kapazität des eBike-Akkus reicht noch für etwa 2 Stunden Fahrradbeleuchtung.

Geschwindigkeits- und Entfernungsanzeigen

In der Tachometeranzeige (a) wird immer die aktuelle Geschwindigkeit angezeigt.

In der Anzeige (i) wird standardmäßig immer die letzte Einstellung angezeigt. Durch wiederholtes mittleres Drücken der Taste - werden nacheinander die Fahrtstrecke **TRIP**, die Gesamtkilometer **TOTAL** und die Reichweite des Akkus **RANGE** angezeigt. (Durch kurzzeitiges Drücken der Taste - wird der Unterstützungslevel abgesenkt!)

Zum **Rücksetzen** der Fahrtstrecke **TRIP** wählen Sie die Fahrtstrecke **TRIP** aus und drücken Sie gleichzeitig lange die Tasten + und -. Zunächst erscheint auf dem Display **RE-SET**. Wenn Sie beide Tasten weiter drücken, wird die Fahrtstrecke **TRIP** auf **0** gesetzt.

Zum **Rücksetzen** der Reichweite **RANGE** wählen Sie die Reichweite **RANGE** aus und drücken Sie gleichzeitig lange die Tasten + und -. Zunächst erscheint auf dem Display **RE-SET**. Wenn Sie beide Tasten weiter drücken, wird die Fahrtstrecke **TRIP** auf **0** gesetzt.

Sie können die angezeigten Werte von Kilometer auf Meilen umstellen, indem Sie die Taste - gedrückt halten und kurz die Ein-/Aus-Taste (1) drücken.

Zu Wartungszwecken können die Versionsstände der Teilsysteme und deren Typnummern abgefragt werden, sofern die Teilsysteme diese Informationen weitergeben (abhängig vom Teilsystem). Drücken Sie bei **ausgeschaltetem** System gleichzeitig die Tasten - sowie + und betätigen Sie anschließend die Ein-/Aus-Taste (1).

Die USB-Buchse ist dem Anschluss von Diagnosesystemen vorbehalten. Die USB-Buchse hat sonst keine weitere Funktion.

► **Der USB-Anschluss muss mit der Schutzkappe (8) immer komplett verschlossen sein.**

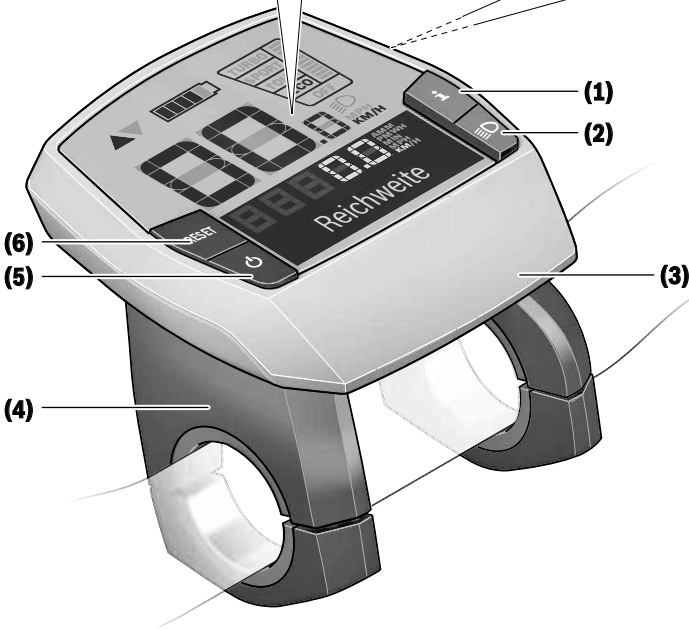
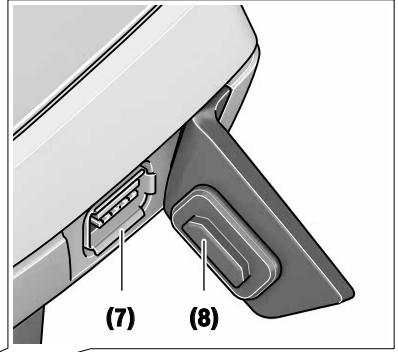
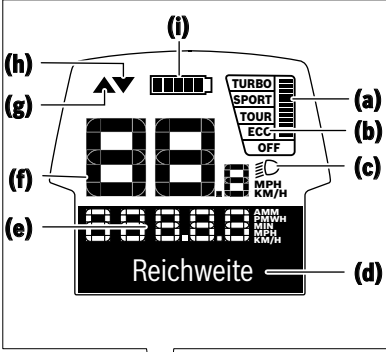
Aktion	Tasten	Dauer
Bordcomputer einschalten	⏻	🕒
Bordcomputer ausschalten	⏻	🕒
Unterstützung erhöhen	+	🕒
Unterstützung verringern	-	🕒
Anzeige TRIP , TOTAL , RANGE , Unterstützungsmodi	-	🕒
Fahrradbeleuchtung einschalten	+	🕒
Fahrradbeleuchtung ausschalten	+	🕒
Fahrtstrecke zurücksetzen	- +	🕒
Schiebehilfe aktivieren	WALK	1. 🕒
Schiebehilfe ausführen	+	2. beliebig
von Kilometer auf Meilen umstellen	- ⏻	1. halten 2. 🕒
Versionsstände abfragen ^{A)B)}	- + ⏻	1. halten 2. 🕒
Display-Helligkeit einstellen ^{C)}	- + ⏻ - oder +	1. halten 2. 🕒

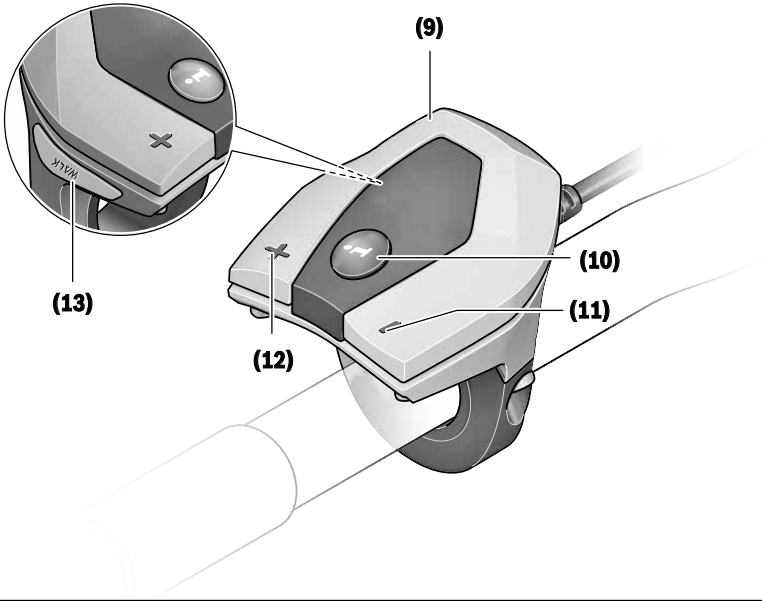
A) Das eBike-System muss ausgeschaltet sein.

B) Die Informationen werden als Laufschrift angezeigt.

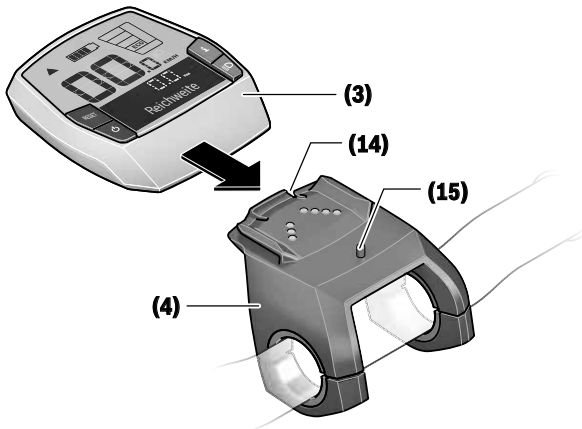
C) Das Display muss ausgeschaltet sein.

Intuvia Bordcomputer





A



Sicherheitshinweise



Lesen Sie alle Sicherheitshinweise und Anweisungen. Versäumnisse bei der Einhaltung der Sicherheitshinweise und Anweisungen können elektrischen Schlag, Brand und/oder schwere Verletzungen verursachen.

Bewahren Sie alle Sicherheitshinweise und Anweisungen für die Zukunft auf.

Der in dieser Betriebsanleitung verwendete Begriff **Akku** bezieht sich auf alle original Bosch eBike-Akkus.

- ▶ **Lassen Sie sich nicht von der Anzeige des Bordcomputers ablenken.** Wenn Sie sich nicht ausschließlich auf den Verkehr konzentrieren, riskieren Sie, in einen Unfall verwickelt zu werden. Wenn Sie über den Wechsel des Unterstützungslevels hinaus Eingaben in Ihren Bordcomputer machen wollen, halten Sie an und geben Sie die entsprechenden Daten ein.
- ▶ **Benutzen Sie den Bordcomputer nicht als Griff.** Wenn Sie das eBike am Bordcomputer hochheben, können Sie den Bordcomputer irreparabel beschädigen.
- ▶ **Lesen und beachten Sie die Sicherheitshinweise und Anweisungen in allen Betriebsanleitungen des eBike-Systems sowie in der Betriebsanleitung Ihres eBikes.**

Produkt- und Leistungsbeschreibung

Bestimmungsgemäßer Gebrauch

Der Bordcomputer **Intuvia** ist für die Steuerung eines Bosch eBike-Systems und zur Anzeige von Fahrdaten vorgesehen. Neben den hier dargestellten Funktionen kann es sein, dass jederzeit Softwareänderungen zur Fehlerbehebung und Funktionsänderungen eingeführt werden.

Abgebildete Komponenten

Die Nummerierung der abgebildeten Komponenten bezieht sich auf die Darstellungen auf den Grafikseiten zu Beginn der Anleitung.

Alle Darstellungen von Fahrradteilen, außer Antriebseinheit, Bordcomputer inkl. Bedieneinheit, Geschwindigkeitssensor und den dazugehörigen Halterungen, sind schematisch und können bei Ihrem eBike abweichen.

- (1) Taste Anzeigenfunktion i
- (2) Taste Fahrradbeleuchtung
- (3) Bordcomputer
- (4) Halterung Bordcomputer
- (5) Ein-/Aus-Taste Bordcomputer
- (6) Reset-Taste **RESET**
- (7) USB-Buchse
- (8) Schutzkappe der USB-Buchse
- (9) Bedieneinheit
- (10) Taste Anzeigenfunktion i an der Bedieneinheit

- (11) Taste Unterstützung senken/nach unten blättern –
- (12) Taste Unterstützung erhöhen/nach oben blättern +
- (13) Taste Schiebehilfe **WALK**
- (14) Arretierung Bordcomputer
- (15) Blockierschraube Bordcomputer
USB-Ladekabel (Micro A – Micro B)^{A)}

A) nicht abgebildet, als Zubehör erhältlich

Anzeigeelemente Bordcomputer

- (a) Anzeige Unterstützung der Antriebseinheit
- (b) Anzeige Unterstützungslevel
- (c) Anzeige Beleuchtung
- (d) Textanzeige
- (e) Werteanzeige
- (f) Tachometeranzeige
- (g) Schaltempfehlung: größerer Gang
- (h) Schaltempfehlung: kleinerer Gang
- (i) Akku-Ladezustandsanzeige

Technische Daten

Bordcomputer		Intuvia
Produkt-Code		BUI255
Ladestrom USB-Anschluss max.	mA	500
Ladespannung USB-Anschluss	V	5
USB-Ladekabel ^{A)}		1 270 016 360
Betriebstemperatur	°C	-5 ... +40
Lagertemperatur	°C	+10 ... +40
Ladetemperatur	°C	0 ... +40
Lithium-Ionen-Akku intern	V mAh	3,7 230
Schutzart ^{B)}		IP 54 (staub- und spritzwassergeschützt)
Gewicht, ca.	kg	0,15

A) nicht im Standard-Lieferumfang enthalten

B) bei geschlossener USB-Abdeckung
Bosch eBike-System verwendet FreeRTOS
(siehe <http://www.freertos.org>).

Montage

Akku einsetzen und entnehmen

Zum Einsetzen des eBike-Akkus in das eBike und zum Entnehmen lesen und beachten Sie die Betriebsanleitung des Akkus.

Bordcomputer einsetzen und entnehmen (siehe Bild A)

Zum **Einsetzen** des Bordcomputers (3) schieben Sie ihn von vorn in die Halterung (4).

Zum Entnehmen des Bordcomputers (3) drücken Sie auf die Arretierung (14) und schieben ihn nach vorn aus der Halterung (4).

► Wenn Sie das eBike abstellen, entnehmen Sie den Bordcomputer.

Es ist möglich, den Bordcomputer in der Halterung gegen Entnahme zu sichern. Demontieren Sie dazu die Halterung (4) vom Lenker. Setzen Sie den Bordcomputer in die Halterung. Schrauben Sie die Blockierschraube (15) (Gewinde M3, 8 mm lang) von unten in das dafür vorgesehene Gewinde der Halterung. Montieren Sie die Halterung wieder auf dem Lenker.

Hinweis: Die Blockierschraube ist kein Diebstahlschutz.

Betrieb

Voraussetzungen

Das eBike-System kann nur aktiviert werden, wenn folgende Voraussetzungen erfüllt sind:

- Ein ausreichend geladener Akku ist eingesetzt (siehe Betriebsanleitung des Akkus).
- Der Bordcomputer ist richtig in die Halterung eingesetzt (siehe „Bordcomputer einsetzen und entnehmen (siehe Bild A)“, Seite Deutsch – 2).
- Der Geschwindigkeitssensor ist richtig angeschlossen (siehe Betriebsanleitung der Antriebseinheit).

eBike-System ein-/ausschalten

Zum **Einschalten** des eBike-Systems haben Sie folgende Möglichkeiten:

- Ist der Bordcomputer beim Einsetzen in die Halterung bereits eingeschaltet, dann wird das eBike-System automatisch aktiviert.
- Drücken Sie bei eingesetztem Bordcomputer und eingesetztem eBike-Akku einmal kurz die Ein-/Aus-Taste des Bordcomputers.
- Drücken Sie bei eingesetztem Bordcomputer die Ein-/Aus-Taste des eBike-Akkus (es sind Fahrradherstellerspezifische Lösungen möglich, bei denen kein Zugang zur Ein-/Aus-Taste des Akkus besteht; siehe Betriebsanleitung des Akkus).

Der Antrieb wird aktiviert, sobald Sie in die Pedale treten (außer in der Funktion Schiebhilfe oder im Unterstützungslevel **OFF**). Die Motorleistung richtet sich nach dem eingestellten Unterstützungslevel am Bordcomputer.

Sobald Sie im Normalbetrieb aufhören in die Pedale zu treten, oder sobald Sie eine Geschwindigkeit von **25/45 km/h** erreicht haben, wird die Unterstützung durch den eBike-Antrieb abgeschaltet. Der Antrieb wird automatisch wieder aktiviert, sobald Sie in die Pedale treten und die Geschwindigkeit unter **25/45 km/h** liegt.

Zum **Ausschalten** des eBike-Systems haben Sie folgende Möglichkeiten:

- Drücken Sie die Ein-/Aus-Taste des Bordcomputers.
- Schalten Sie den eBike-Akku an dessen Ein-/Aus-Taste aus (es sind Fahrradhersteller-spezifische Lösungen möglich, bei denen kein Zugang zur Ein-/Aus-Taste des Akkus besteht; siehe Betriebsanleitung des Fahrradherstellers).
- Entnehmen Sie den Bordcomputer aus der Halterung. Wird etwa 10 Minuten lang keine Leistung des eBike-Antriebs abgerufen (z.B. weil das eBike steht) und keine Taste an Bordcomputer oder Bedieneinheit des eBikes gedrückt, schaltet sich das eBike-System und damit auch der Akku aus Energiespargründen automatisch ab.

eShift (optional)

Unter eShift versteht man die Einbindung von elektronischen Schaltsystemen in das eBike-System. Die eShift-Komponenten sind vom Hersteller mit der Antriebseinheit elektrisch verbunden. Die Bedienung der elektronischen Schaltsysteme ist in einer eigenen Betriebsanleitung beschrieben.

Energieversorgung des Bordcomputers

Sitzt der Bordcomputer in der Halterung (4), ist ein ausreichend geladener Akku in das eBike eingesetzt und das eBike-System eingeschaltet, dann wird der Bordcomputer über den Akku des eBikes mit Energie versorgt.

Wird der Bordcomputer aus der Halterung (4) entnommen, erfolgt die Energieversorgung über einen internen Akku. Ist der interne Akku beim Einschalten des Bordcomputers schwach, erscheint für 3 s **<Mit Fahrrad verbind.>** in der Textanzeige (d). Danach schaltet sich der Bordcomputer wieder aus.

Zum Aufladen des internen Akkus setzen Sie den Bordcomputer wieder in die Halterung (4) (wenn ein Akku in das eBike eingesetzt ist). Schalten Sie den eBike-Akku an dessen Ein-/Aus-Taste ein (siehe Betriebsanleitung des Akkus). Sie können den Bordcomputer auch über den USB-Anschluss aufladen. Öffnen Sie dazu die Schutzkappe (8). Verbinden Sie die USB-Buchse (7) des Bordcomputers über ein passendes USB-Kabel mit einem handelsüblichen USB-Ladegerät oder dem USB-Anschluss eines Computers (5 V Ladepannung; max. 500 mA Ladestrom). In der Textanzeige (d) des Bordcomputers erscheint **<USB verbunden>**.

Bordcomputer ein-/ausschalten

Zum **Einschalten** des Bordcomputers drücken Sie kurz die Ein-/Aus-Taste (5). Der Bordcomputer kann (bei ausreichend geladenem internem Akku) auch eingeschaltet werden, wenn er nicht in die Halterung eingesetzt ist.

Zum **Ausschalten** des Bordcomputers drücken Sie die Ein-/Aus-Taste (5).

Ist der Bordcomputer nicht in die Halterung eingesetzt, schaltet er sich nach 1 min ohne Tastendruck aus Energiespargründen automatisch ab.

- **Wenn Sie Ihr eBike mehrere Wochen nicht benutzen, entnehmen Sie den Bordcomputer aus seiner Halterung.** Bewahren Sie den Bordcomputer in trockener Um-

gebung bei Raumtemperatur auf. Laden Sie den Bordcomputer-Akku regelmäßig auf (spätestens alle 3 Monate).

Akku-Ladezustandsanzeige

Die Akku-Ladezustandsanzeige **(i)** zeigt den Ladezustand des eBike-Akkus an, nicht den des internen Akkus des Bordcomputers. Der Ladezustand des eBike-Akkus kann ebenfalls an den LEDs am Akku selbst abgelesen werden.

In der Anzeige **(i)** entspricht jeder Balken im Akkusymbol etwa 20 % Kapazität:



Der eBike-Akku ist vollständig geladen.



Der eBike-Akku sollte nachgeladen werden.



Die LEDs der Ladezustandsanzeige am Akku erlöschen. Die Kapazität für die Unterstützung des Antriebs ist aufgebraucht und die Unterstützung wird sanft abgeschaltet. Die verbliebene Kapazität wird für die Beleuchtung und den Bordcomputer zur Verfügung gestellt, die Anzeige blinkt. Die Kapazität des eBike-Akkus reicht noch für etwa 2 Stunden Fahrradbeleuchtung. Weitere Verbraucher (z.B. Automatikgetriebe, Laden von externen Geräten am USB-Anschluss) sind hierbei nicht berücksichtigt.

Wird der Bordcomputer aus der Halterung **(4)** entnommen, bleibt der zuletzt angezeigte Akku-Ladezustand gespeichert. Wird ein eBike mit zwei Akkus betrieben, dann zeigt die Akku-Ladezustandsanzeige **(i)** den Füllstand beider Akkus an.



Werden an einem eBike mit zwei eingesetzten Akkus beide Akkus am Fahrrad geladen, so wird auf dem Display der Ladefortschritt der beiden Akkus angezeigt (in der Abbildung wird gerade der linke Akku geladen). Welcher der beiden Akkus gerade geladen wird, können Sie auch an der blinkenden Anzeige am Akku erkennen.

Unterstützungslevel einstellen

Sie können an der Bedieneinheit **(9)** einstellen, wie stark Sie der eBike-Antrieb beim Treten unterstützt. Der Unterstützungslevel kann jederzeit, auch während der Fahrt, geändert werden.

Hinweis: In einzelnen Ausführungen ist es möglich, dass der Unterstützungslevel voreingestellt ist und nicht geändert werden kann. Es ist auch möglich, dass weniger Unterstützungslevel zur Auswahl stehen, als hier angegeben.

Folgende Unterstützungslevel stehen maximal zur Verfügung:

- **OFF:** Die Motorunterstützung ist abgeschaltet, das eBike kann wie ein normales Fahrrad allein durch Treten fortbewegt werden. Die Schiebehilfe kann in diesem Unterstützungslevel nicht aktiviert werden.
- **ECO:** wirksame Unterstützung bei maximaler Effizienz, für maximale Reichweite

- **TOUR:** gleichmäßige Unterstützung, für Touren mit großer Reichweite
- **SPORT/eMTB:**
 - SPORT:** kraftvolle Unterstützung, für sportives Fahren auf bergigen Strecken sowie für Stadtverkehr
 - eMTB:** optimale Unterstützung in jedem Terrain, sportliches Anfahren, verbesserte Dynamik, maximale Performance (**eMTB** ist nur in Kombination mit den Antriebseinheiten BDU250P CX, BDU365, BDU450 CX und BDU480 CX verfügbar. Es ist gegebenenfalls ein Software-Update erforderlich.)
- **TURBO:** maximale Unterstützung bis in hohe Trittfrequenzen, für sportives Fahren

Zum **Erhöhen** des Unterstützungslevels drücken Sie die Taste **+** **(12)** an der Bedieneinheit so oft, bis der gewünschte Unterstützungslevel in der Anzeige **(b)** erscheint, zum **Senken** die Taste **-** **(11)**.

Die abgerufene Motorleistung erscheint in der Anzeige **(a)**. Die maximale Motorleistung hängt vom gewählten Unterstützungslevel ab.

Wird der Bordcomputer aus der Halterung **(4)** entnommen, bleibt der zuletzt angezeigte Unterstützungslevel gespeichert, die Anzeige **(a)** der Motorleistung bleibt leer.

Zusammenspiel des eBike-Systems mit der Schaltung

Auch mit eBike-Antrieb sollten Sie die Schaltung wie bei einem normalen Fahrrad benutzen (beachten Sie dazu die Betriebsanleitung Ihres eBikes).

Unabhängig von der Art der Schaltung ist es ratsam, während des Schaltvorganges das Treten kurz zu unterbrechen. Dadurch wird das Schalten erleichtert und die Abnutzung des Antriebsstrangs reduziert.

Durch die Wahl des richtigen Ganges können Sie bei gleichem Krafteinsatz die Geschwindigkeit und die Reichweite erhöhen.

Folgen Sie deshalb den Schalteempfehlungen, die Ihnen durch die Anzeigen **(g)** und **(h)** auf Ihrem Display gegeben werden. Wird die Anzeige **(g)** angezeigt, sollten Sie in einen höheren Gang mit geringerer Trittfrequenz schalten. Wird die Anzeige **(h)** angezeigt, sollten Sie einen niedrigeren Gang mit höherer Trittfrequenz wählen.

Fahrradbeleuchtung ein-/ausschalten

In der Ausführung, bei der das Fahrlicht durch das eBike-System gespeist wird, können über den Bordcomputer mit der Taste Fahrradbeleuchtung **(2)** gleichzeitig Vorderlicht und Rücklicht ein- und ausgeschaltet werden.

Prüfen Sie vor jedem Fahrantritt die korrekte Funktion Ihrer Fahrradbeleuchtung.

Beim Einschalten der Beleuchtung erscheint **<Licht an>** und beim Ausschalten der Beleuchtung **<Licht aus>** für ca. 1 s in der Textanzeige **(d)**. Bei eingeschaltetem Licht wird das Beleuchtungssymbol **(c)** angezeigt.

Der Bordcomputer speichert den Lichtstatus und aktiviert entsprechend dem gespeicherten Status gegebenenfalls das Licht nach einem Neustart.

Das Ein- und Ausschalten der Fahrradbeleuchtung hat keinen Einfluss auf die Hintergrundbeleuchtung des Displays.

Schiebehilfe ein-/ausschalten

Die Schiebehilfe kann Ihnen das Schieben des eBikes erleichtern. Die Geschwindigkeit in dieser Funktion ist abhängig vom eingelegten Gang und kann maximal **6 km/h** erreichen. Je kleiner der gewählte Gang ist, desto geringer ist die Geschwindigkeit in der Funktion Schiebehilfe (bei voller Leistung).

► **Die Funktion Schiebehilfe darf ausschließlich beim Schieben des eBikes verwendet werden.** Haben die Räder des eBikes beim Benutzen der Schiebehilfe keinen Bodenkontakt, besteht Verletzungsgefahr.

Zum **Aktivieren** der Schiebehilfe drücken Sie kurz die Taste **WALK** an Ihrem Bordcomputer. Nach der Aktivierung drücken Sie innerhalb von 3 s die Taste **+** und halten sie gedrückt. Der Antrieb des eBikes wird eingeschaltet.

Hinweis: Die Schiebehilfe kann im Unterstützungslevel **OFF** nicht aktiviert werden.

Die Schiebehilfe wird **ausgeschaltet**, sobald eines der folgenden Ereignisse eintritt:

- Sie lassen die Taste **+** los,
- die Räder des eBikes werden blockiert (z.B. durch Bremsen oder Anstoßen an ein Hindernis),
- die Geschwindigkeit überschreitet **6 km/h**.

Die Funktionsweise der Schiebehilfe unterliegt länderspezifischen Bestimmungen und kann deshalb von der oben genannten Beschreibung abweichen oder deaktiviert sein.

Energieversorgung externer Geräte über USB-Anschluss

Mithilfe des USB-Anschlusses können die meisten Geräte, deren Energieversorgung über USB möglich ist (z.B. diverse Mobiltelefone), betrieben bzw. aufgeladen werden.

Voraussetzung für das Laden ist, dass der Bordcomputer und ein ausreichend geladener Akku in das eBike eingesetzt sind.

Öffnen Sie die Schutzkappe (**8**) des USB-Anschlusses am Bordcomputer. Verbinden Sie den USB-Anschluss des externen Geräts über das USB-Ladekabel Micro A – Micro B (erhältlich bei Ihrem Bosch eBike-Händler) mit der USB-Buchse (**7**) am Bordcomputer.

Nach dem Abstecken des Verbrauchers muss der USB-Anschluss mit der Schutzkappe (**8**) wieder sorgfältig verschlossen werden.

Eine USB-Verbindung ist keine wasserdichte Steckverbindung. Bei Fahrten im Regen darf kein externes Gerät angeschlossen sein und der USB-Anschluss muss mit der Schutzkappe (8) komplett verschlossen sein.

Achtung: Angeschlossene Verbraucher können die Reichweite des eBikes beeinträchtigen.

Anzeigen und Einstellungen des Bordcomputers

Geschwindigkeits- und Entfernungsanzeigen

In der **Tachometeranzeige (f)** wird immer die aktuelle Geschwindigkeit angezeigt.

In der **Funktionsanzeige** – Kombination von Textanzeige (**d**) und Werteanzeige (**e**) – stehen folgende Funktionen zur Auswahl:

- **<Uhrzeit>**: aktuelle Uhrzeit
- **<Maximal>**: seit dem letzten Reset erreichte Maximalgeschwindigkeit
- **<Durchschnitt>**: seit dem letzten Reset erreichte Durchschnittsgeschwindigkeit
- **<Fahrzeit>**: Fahrzeit seit dem letzten Reset
- **<Reichweite>**: voraussichtliche Reichweite der vorhandenen Akkuladung (bei gleichbleibenden Bedingungen wie Unterstützungslevel, Streckenprofil usw.)
- **<Strecke gesamt>**: Anzeige der gesamten mit dem eBike zurückgelegten Entfernung (nicht rücksetzbar)
- **<Strecke>**: seit dem letzten Reset zurückgelegte Entfernung

Drücken Sie zum **Wechsel in der Anzeigefunktion** die Taste **i (1)** am Bordcomputer oder die Taste **i (10)** an der Bedieneinheit so oft, bis die gewünschte Funktion angezeigt wird.

Zum Reset von **<Strecke>**, **<Fahrzeit>** und **<Durchschnitt>** wechseln Sie zu einer dieser drei Funktionen und drücken dann die Taste **RESET (6)** so lange, bis die Anzeige auf Null gesetzt ist. Damit sind auch die Werte der beiden anderen Funktionen zurückgesetzt.

Zum Reset von **<Maximal>** wechseln Sie zu dieser Funktion und drücken dann die Taste **RESET (6)** so lange, bis die Anzeige auf Null gesetzt ist.

Zum Reset von **<Reichweite>** wechseln Sie zu dieser Funktion und drücken dann die Taste **RESET (6)** so lange, bis die Anzeige auf den Wert der Werkseinstellung zurückgesetzt ist.

Wird der Bordcomputer aus der Halterung (**4**) entnommen, bleiben alle Werte der Funktionen gespeichert und können weiterhin angezeigt werden.

Grundeinstellungen anzeigen/anpassen

Anzeigen und Änderungen der Grundeinstellungen sind unabhängig davon möglich, ob der Bordcomputer in die Halterung (**4**) eingesetzt ist oder nicht. Einige Einstellungen sind nur bei eingesetztem Bediencomputer sichtbar und veränderbar. Abhängig von der Ausstattung Ihres eBikes können einige Menüpunkte fehlen.

Um in das Menü Grundeinstellungen zu gelangen, drücken Sie gleichzeitig so lange die Taste **RESET (6)** und die Taste **i (1)**, bis in der Textanzeige (**d**) **<Einstellungen>** erscheint. Drücken Sie zum **Wechsel zwischen den Grundeinstellungen** die Taste **i (1)** am Bordcomputer so oft, bis die gewünschte Grundeinstellung angezeigt wird. Ist der Bordcom-

puter in die Halterung **(4)** eingesetzt, können Sie auch die Taste **i (10)** an der Bedieneinheit drücken.

Um die **Grundeinstellungen zu ändern**, drücken Sie zum Verringern bzw. Blättern nach unten die Ein-/Aus-Taste **(5)** neben der Anzeige – oder zum Erhöhen bzw. Blättern nach oben die Taste Beleuchtung **(2)** neben der Anzeige **+**. Ist der Bordcomputer in die Halterung **(4)** eingesetzt, dann ist die Änderung auch mit den Tasten **– (11)** bzw. **+(12)** an der Bedieneinheit möglich.

Um die Funktion zu verlassen und eine geänderte Einstellung zu speichern, drücken Sie die Taste **RESET (6)** für 3 s.

Folgende Grundeinstellungen stehen zur Auswahl:

- **<- Uhrzeit +>**: Sie können die aktuelle Uhrzeit einstellen. Längeres Drücken auf die Einstelltasten beschleunigt die Änderung der Uhrzeit.
- **<- Radumfang +>**: Sie können diesen vom Hersteller voreingestellten Wert um $\pm 5\%$ verändern. Dieser Menüpunkt wird nur angezeigt, wenn sich der Bordcomputer in der Halterung befindet.
- **<- Deutsch +>**: Sie können die Sprache der Textanzeigen ändern. Zur Auswahl stehen Deutsch, Englisch, Französisch, Spanisch, Italienisch, Portugiesisch, Schwedisch, Niederländisch und Dänisch.
- **<- Einheit km/mi +>**: Sie können Geschwindigkeit und Entfernung in Kilometern oder Meilen anzeigen lassen.
- **<- Zeitformat +>**: Sie können die Uhrzeit im 12-Stunden- oder im 24-Stunden-Format anzeigen lassen.
- **<- Schaltempf. an +>/<- Schaltempf. aus +>**: Sie können die Anzeige einer Schaltempfehlung ein- bzw. ausschalten.
- **<Betriebszeit gesamt>**: Anzeige der gesamten Fahrdauer mit dem eBike (nicht änderbar)
- **<Displ. vx.x.x.x>**: Dies ist die Software-Version des Displays.
- **<DU vx.x.x.x>**: Dies ist die Software-Version der Antriebseinheit. Dieser Menüpunkt wird nur angezeigt, wenn sich der Bordcomputer in der Halterung befindet.
- **<DU SN xxxxxxx/xxx>**: Dies ist die Seriennummer der Antriebseinheit. Dieser Menüpunkt wird nur angezeigt, wenn sich der Bordcomputer in der Halterung befindet.

- **<DU PN xxxxxxxxxx>**: Dies ist die Typteilenummer der Antriebseinheit. Dieser Menüpunkt wird nur angezeigt, wenn sich der Bordcomputer in der Halterung befindet und die Antriebseinheit eine Typteilenummer zur Verfügung stellt.
- **<Service MM/YYYY>**: Dieser Menüpunkt wird Ihnen angezeigt, wenn der Fahrradhersteller einen festen Servicetermin festgelegt hat.
- **<Serv. xx km/mi>**: Dieser Menüpunkt wird Ihnen angezeigt, wenn nach Erreichen einer bestimmten Laufleistung der Fahrradhersteller einen Servicetermin festgelegt hat.
- **<Bat. vx.x.x.x>**: Dies ist die Software-Version des Akkus. Dieser Menüpunkt wird nur angezeigt, wenn sich der Bordcomputer in der Halterung befindet. Bei Verwendung von 2 Akkus werden nacheinander die Software-Versionen beider Akkus angegeben.
- **<Bat. PN xxxxxxxxxx>**: Dies ist die Typteilenummer des eBike-Akkus. Dieser Menüpunkt wird nur angezeigt, wenn sich der Bordcomputer in der Halterung befindet und der eBike-Akku eine Typteilenummer zur Verfügung stellt. Bei Verwendung von 2 Akkus werden nacheinander die Software-Versionen beider Akkus angegeben.
- **<Cha. vx.x.x.x>**: Dies ist die Software-Version des Ladegeräts, mit dem der eBike-Akku geladen wurde. Dies wird nur angezeigt, wenn das Ladegerät die Software-Version zur Verfügung stellt.
- Wenn ein eBike mit ABS ausgestattet ist, werden auch die Software-Version, die Seriennummer und die Typteilenummer des ABS angezeigt.

Anzeige Fehlercode

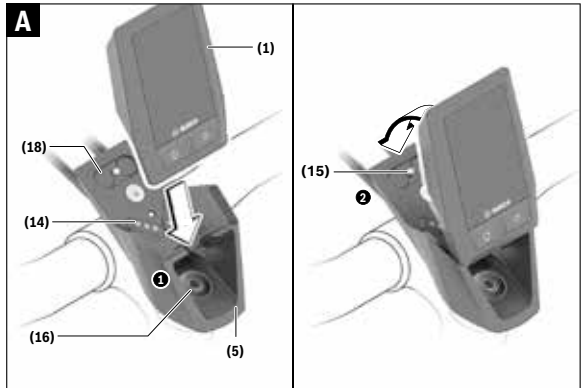
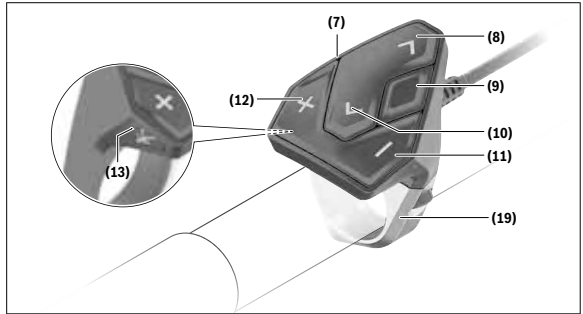
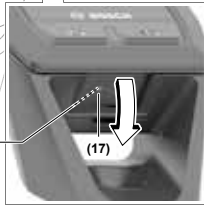
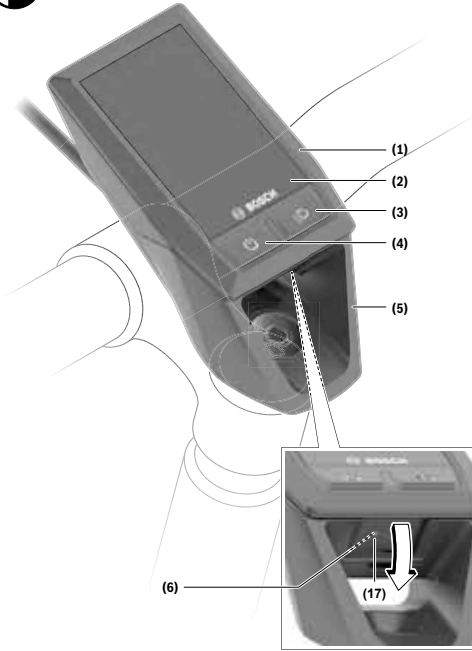
Die Komponenten des eBike-Systems werden ständig automatisch überprüft. Wird ein Fehler festgestellt, erscheint der entsprechende Fehlercode in der Textanzeige **(d)**.

Drücken Sie eine beliebige Taste am Bordcomputer **(3)** oder an der Bedieneinheit **(9)**, um zur Standardanzeige zurückzukehren.

Abhängig von der Art des Fehlers wird der Antrieb gegebenenfalls automatisch abgeschaltet. Die Weiterfahrt ohne Unterstützung durch den Antrieb ist aber jederzeit möglich. Vor weiteren Fahrten sollte das eBike überprüft werden.

- **Lassen Sie alle Reparaturen ausschließlich von einem autorisierten Fahrradhändler ausführen.**

Kiox Bordcomputer



Sicherheitshinweise



Lesen Sie alle Sicherheitshinweise und Anweisungen. Versäumnisse bei der Einhaltung der Sicherheitshinweise und Anweisungen können elektrischen Schlag, Brand und/oder schwere Verletzungen verursachen.

Bewahren Sie alle Sicherheitshinweise und Anweisungen für die Zukunft auf.

Der in dieser Betriebsanleitung verwendete Begriff **Akku** bezieht sich auf alle original Bosch eBike-Akkus.

- ▶ **Lassen Sie sich nicht von der Anzeige des Bordcomputers ablenken.** Wenn Sie sich nicht ausschließlich auf den Verkehr konzentrieren, riskieren Sie, in einen Unfall verwickelt zu werden. Wenn Sie über den Wechsel des Unterstützungslevels hinaus Eingaben in Ihren Bordcomputer machen wollen, halten Sie an und geben Sie die entsprechenden Daten ein.
- ▶ **Stellen Sie die Display-Helligkeit so ein, dass Sie wichtige Informationen wie Geschwindigkeit oder Warnsymbole angemessen wahrnehmen können.** Eine falsch eingestellte Display-Helligkeit kann zu gefährlichen Situationen führen.
- ▶ **Öffnen Sie den Bordcomputer nicht.** Der Bordcomputer kann durch das Öffnen zerstört werden und der Gewährleistungsanspruch entfällt.
- ▶ **Benutzen Sie den Bordcomputer nicht als Griff.** Wenn Sie das eBike am Bordcomputer hochheben, können Sie den Bordcomputer irreparabel beschädigen.
- ▶ **Stellen Sie das Fahrrad nicht kopfüber auf dem Lenker und dem Sattel ab, wenn der Bordcomputer oder seine Halterung über den Lenker herausragen.** Der Bordcomputer oder die Halterung können irreparabel beschädigt werden. Nehmen Sie den Bordcomputer auch vor Einspannen des Fahrrads in einen Montagehalter ab, um zu vermeiden, dass der Bordcomputer abfällt oder beschädigt wird.
- ▶ **Vorsicht!** Bei der Verwendung des Bordcomputers mit *Bluetooth*® und/oder WiFi kann eine Störung anderer Geräte und Anlagen, Flugzeuge und medizinischer Geräte (z.B. Herzschrittmacher, Hörgeräte) auftreten. Ebenfalls kann eine Schädigung von Menschen und Tieren in unmittelbarer Umgebung nicht ganz ausgeschlossen werden. Verwenden Sie den Bordcomputer mit *Bluetooth*® nicht in der Nähe von medizinischen Geräten, Tankstellen, chemischen Anlagen, Gebieten mit Explosionsgefahr und in Sprenggebieten. Verwenden Sie den Bordcomputer mit *Bluetooth*® nicht in Flugzeugen. Vermeiden Sie den Betrieb über einen längeren Zeitraum in direkter Körpernähe.
- ▶ Die *Bluetooth*®-Wortmarke wie auch die Bildzeichen (Logos) sind eingetragene Warenzeichen und Eigentum der Bluetooth SIG, Inc. Jegliche Verwendung dieser Wortmarke/Bildzeichen durch die Bosch eBike Systems erfolgt unter Lizenz.

- ▶ **Der Bordcomputer ist mit einer Funkschnittstelle ausgestattet. Lokale Betriebseinschränkungen, z.B. in Flugzeugen oder Krankenhäusern, sind zu beachten.**

Sicherheitshinweise in Verbindung mit der Navigation

- ▶ **Planen Sie während der Fahrt keine Routen. Halten Sie an und geben Sie nur im Stand einen neuen Zielort ein.** Wenn Sie sich nicht ausschließlich auf den Verkehr konzentrieren, riskieren Sie, in einen Unfall verwickelt zu werden.
- ▶ **Brechen Sie Ihre Route ab, wenn die Navigation Ihnen einen Weg vorgeschlägt, der in Bezug auf Ihre fahrräderischen Fähigkeiten gewagt, riskant oder gefährlich ist.** Lassen Sie sich von Ihrem Navigationsgerät eine alternative Route anbieten.
- ▶ **Missachten Sie keine Verkehrsschilder, auch wenn die Navigation Ihnen einen bestimmten Weg vorgibt.** Baustellen oder zeitlich begrenzte Umleitungen kann das Navigationssystem nicht berücksichtigen.
- ▶ **Nutzen Sie die Navigation nicht in sicherheitskritischen oder unklaren Situationen (Straßensperrungen, Umleitungen etc.).** Führen Sie stets zusätzliche Karten und Kommunikationsmittel mit sich.

Datenschutzhinweis

Wird der Bordcomputer im Servicefall an den Bosch Service geschickt, können ggf. die auf dem Bordcomputer gespeicherten Daten an Bosch übermittelt werden.

Produkt- und Leistungsbeschreibung

Bestimmungsgemäßer Gebrauch

Der Bordcomputer Kiox ist für die Steuerung eines Bosch eBike-Systems und zur Anzeige von Fahrdaten vorgesehen. Um den Bordcomputer Kiox in vollem Umfang nutzen zu können, wird ein kompatibles Smartphone mit der eBike-Connect-App (erhältlich im App Store oder im Google Play Store) sowie eine Registrierung im eBike-Connect-Portal (www.ebike-connect.com) benötigt.

Abgebildete Komponenten

Die Nummerierung der abgebildeten Komponenten bezieht sich auf die Darstellungen auf den Grafikseiten zu Beginn der Anleitung.

- (1) Bordcomputer
- (2) Display
- (3) Taste Fahrradbeleuchtung
- (4) Ein-/Aus-Taste Bordcomputer
- (5) Halterung Bordcomputer
- (6) USB-Anschluss
- (7) Bedieneinheit
- (8) Taste nach vorn/rechts blättern >
- (9) Auswahl taste
- (10) Taste nach hinten/links blättern <
- (11) Taste Unterstützung senken -/
Taste nach unten blättern
- (12) Taste Unterstützung erhöhen +/
Taste nach oben blättern
- (13) Taste Schiebehilfe
- (14) Kontakte zur Antriebseinheit
- (15) Blockierschraube Bordcomputer
- (16) Steuersatzschraube
- (17) Schutzkappe USB-Anschluss^{a)}
- (18) Magnethalterung
- (19) Halterung Bedieneinheit

a) als Ersatzteil erhältlich

Technische Daten

Bordcomputer		Kiox
Produkt-Code		BUI330
Ladestrom USB-Anschluss max. ^{A)}	mA	1000
Ladespannung USB-Anschluss	V	5
USB-Ladekabel ^{B)}		1 270 016 360
Betriebstemperatur	°C	-5 ... +40
Ladetemperatur	°C	0 ... +40
Lagertemperatur	°C	+10 ... +40
Lithium-Ionen-Akku intern	V mAh	3,7 230
Schutzart ^{C)}		IP x7
Gewicht, ca.	g	60
<i>Bluetooth® Low Energy</i>		
- Frequenz	MHz	2400-2480
- Sendeleistung	mW	< 10

A) bei einer Umgebungstemperatur <25 °C

B) ist nicht im Standard-Lieferumfang enthalten

C) bei geschlossener USB-Abdeckung

Konformitätserklärung

Hiermit erklärt die Robert Bosch GmbH, Bosch eBike Systems, dass der Funkanlagentyp **Kiox** den Richtlinien 2014/53/EU entspricht sowie der Funkanlagenverordnung 2017 in der geänderten Fassung. Der vollständige Text der EU-Konformitätserklärung und der UK-Konformitätserklärung ist unter der folgenden Internetadresse verfügbar: <https://www.ebike-connect.com/conformity>.

Montage

Bordcomputer einsetzen und entnehmen (siehe Bild A)

Setzen Sie Kiox zuerst mit dem unteren Teil an der Halterung (5) an und klappen Sie ihn leicht nach vorn, bis der Bordcomputer spürbar in der Magnethalterung fixiert ist.

Zum Entnehmen greifen Sie den Bordcomputer am oberen Ende und ziehen ihn zu sich, bis er sich aus der Magnethalterung löst.

► Wenn Sie das eBike abstellen, entnehmen Sie den Bordcomputer.

Es ist möglich, den Bordcomputer in der Halterung gegen Entnahme zu sichern. Lösen Sie dazu die Steuersatzschraube (16) so weit, bis die Halterung des Kiox seitlich geschwenkt werden kann. Setzen Sie den Bordcomputer in die Halterung. Schrauben Sie die Blockierschraube (M3, 6 mm lang) von unten in das dafür vorgesehene Gewinde des Bordcomputers (die Verwendung einer längeren Schraube kann zu einer Beschädigung des Bordcomputers führen). Schwenken Sie die Halterung wieder zurück und ziehen Sie die Steuersatzschraube entsprechend den Herstellerangaben fest.

Betrieb

Vor der ersten Inbetriebnahme

Kiox wird mit einem teilgeladenen Akku ausgeliefert. Vor dem ersten Gebrauch muss dieser Akku über den USB-Anschluss (siehe „Energieversorgung des Bordcomputers“, Seite Deutsch – 4) oder über das eBike-System mindestens 1 h geladen werden.

Die Bedieneinheit sollte so angebracht sein, dass die Tasten fast vertikal zum Lenker stehen.

Bei der ersten Inbetriebnahme wird zunächst die Sprachauswahl angezeigt und danach können Sie über den Menüpunkt **<Einführung Kiox>** wesentliche Funktionen und Anzeigen erklärt bekommen. Der Menüpunkt ist auch später über **<Einstellungen>** → **<Informationen>** aufrufbar.

Bordcomputer ein-/ausschalten

Zum **Einschalten** und **Ausschalten** des Bordcomputers drücken Sie kurz die Ein-/Aus-Taste (4).

Systemeinstellungen wählen

Setzen Sie den Bordcomputer in die Halterung ein und gehen bei stehendem Fahrrad folgendermaßen vor:

Gehen Sie auf den Status-Screen (mit der Taste **< (10)**) auf der Bedieneinheit bis zur ersten Anzeige) und rufen Sie mit der Auswahlstaste **<Einstellungen>** auf.

Mit den Tasten **- (11)** und **+ (12)** können Sie die gewünschte Einstellung wählen und diese sowie eventuell weiterführende Untermenüs mit der Auswahlstaste (9) öffnen. Aus dem jeweiligen Einstellungsmenü können Sie mit der Taste **< (10)** in das vorherige Menü zurückblättern.

Unter **<Systemeinst. (Systemeinstellungen)>** können Sie folgende Einstellungen vornehmen:

- **<Helligkeit>**
- **<Uhrzeit>**
- **<Datum [TT.Mon.JJJJ]>**
- **<Zeitzone>**
- **<24-Stunden>**
- **<Heller Hinterg.>**
- **<Imperial>**
- **<Sprache>**
- **<Werkseinstellungen>**

Inbetriebnahme des eBike-Systems

Voraussetzungen

Das eBike-System kann nur aktiviert werden, wenn folgende Voraussetzungen erfüllt sind:

- Ein ausreichend geladener eBike-Akku ist eingesetzt (siehe Betriebsanleitung des Akkus).
- Der Bordcomputer ist richtig in die Halterung eingesetzt.

eBike-System ein-/ausschalten

Zum **Einschalten** des eBike-Systems haben Sie folgende Möglichkeiten:

- Drücken Sie bei eingesetztem Bordcomputer und eingesetztem eBike-Akku einmal kurz die Ein-/Aus-Taste (4) des Bordcomputers.
- Drücken Sie bei eingesetztem Bordcomputer die Ein-/Aus-Taste des eBike-Akkus (es sind Fahrradhersteller-spezifische Lösungen möglich, bei denen kein Zugang zur Ein-/Aus-Taste des Akkus besteht; siehe Betriebsanleitung des Akkus).

Der Antrieb wird aktiviert, sobald Sie in die Pedale treten (außer in der Funktion Schiebhilfe oder im Unterstützungslevel **OFF**). Die Motorleistung richtet sich nach dem eingestellten Unterstützungslevel am Bordcomputer.

Sobald Sie im Normalbetrieb aufhören in die Pedale zu treten, oder sobald Sie eine Geschwindigkeit von **25/45 km/h** erreicht haben, wird die Unterstützung durch den eBike-Antrieb abgeschaltet. Der Antrieb wird automatisch wieder aktiviert, sobald Sie in die Pedale treten und die Geschwindigkeit unter **25/45 km/h** liegt.

Zum **Ausschalten** des eBike-Systems haben Sie folgende Möglichkeiten:

- Drücken Sie kurz die Ein-/Aus-Taste (4) des Bordcomputers.
 - Schalten Sie den eBike-Akku an dessen Ein-/Aus-Taste aus (es sind Fahrradhersteller-spezifische Lösungen möglich, bei denen kein Zugang zur Ein-/Aus-Taste des Akkus besteht; siehe Betriebsanleitung des Fahrradherstellers).
 - Entnehmen Sie den Bordcomputer aus der Halterung.
- Wird etwa 10 Minuten lang keine Leistung des eBike-Antriebs abgerufen (z.B. weil das eBike steht) und keine Taste an Bordcomputer oder Bedieneinheit des eBikes gedrückt, schaltet sich das eBike-System und damit auch der Akku aus Energiespargründen automatisch ab.

Energieversorgung des Bordcomputers

Sitz der Bordcomputer in der Halterung (5), ist ein ausreichend geladener eBike-Akku in das eBike eingesetzt und das eBike-System eingeschaltet, wird der Bordcomputer-Akku vom eBike-Akku mit Energie versorgt und geladen.

Wird der Bordcomputer aus der Halterung (5) entnommen, erfolgt die Energieversorgung über den Bordcomputer-Akku. Ist der Bordcomputer-Akku schwach, wird auf dem Display eine Warnmeldung angezeigt.

Zum Aufladen des Bordcomputer-Akkus setzen Sie den Bordcomputer wieder in die Halterung (5). Beachten Sie, dass, wenn Sie den eBike-Akku nicht gerade laden, sich das eBike-System nach 10 Minuten ohne Betätigung automatisch abschaltet. In diesem Fall wird auch das Laden des Bordcomputer-Akkus beendet.

Sie können den Bordcomputer auch über den USB-Anschluss (6) aufladen. Öffnen Sie dazu die Schutzkappe (17). Verbinden Sie die USB-Buchse des Bordcomputers über ein Micro-USB-Kabel mit einem handelsüblichen USB-Ladegerät (nicht im Standard-Lieferumfang) oder dem USB-Anschluss eines Computers (max. 5 V Ladespannung; max. 1000 mA Ladestrom).

Wird der Bordcomputer aus der Halterung (5) entnommen, bleiben alle Werte der Funktionen gespeichert und werden durchlaufend angezeigt.

Nach der Verwendung muss der USB-Anschluss mit der Schutzkappe (17) wieder sorgfältig verschlossen werden.

Ohne erneutes Aufladen des Kiox-Akkus bleiben Datum und Uhrzeit maximal 6 Monate erhalten. Nach dem Wiedereinschalten werden im Fall einer Bluetooth®-Verbindung zur App und einer erfolgreichen GPS-Ortung auf dem Smartphone Datum und Uhrzeit neu gesetzt.

Hinweis: Kiox wird nur im eingeschalteten Zustand geladen.

Hinweis: Wenn Kiox während des Ladevorgangs mit USB-Kabel ausgeschaltet wird, kann Kiox erst wieder eingeschaltet werden, wenn das USB-Kabel abgezogen worden ist.

Hinweis: Um eine maximale Lebensdauer des Bordcomputer-Akkus zu erreichen, sollte der Bordcomputer-Akku alle drei Monate für eine Stunde nachgeladen werden.

Akku-Ladezustandsanzeige

Die Akku-Ladezustandsanzeige des eBike-Akkus **d** (siehe „Start-Screen“, Seite Deutsch – 7) kann auf dem Status-Screen und in der Statuszeile abgelesen werden. Der Ladezustand des eBike-Akkus kann ebenfalls an den LEDs am eBike-Akku selbst abgelesen werden.

Farbe der Anzeige	Erklärung
weiß	Der eBike-Akku ist über 30 % geladen.
gelb	Der eBike-Akku ist zwischen 15 % und 30 % geladen.
rot	Der eBike-Akku ist zwischen 0 % und 15 % geladen.
rot + !	Die Kapazität für die Unterstützung des Antriebs ist auf

Farbe der Anzeige	Erklärung
	gebraucht und die Unterstützung wird abgeschaltet. Die verbliebene Kapazität wird für die Fahrradbeleuchtung und den Bordcomputer zur Verfügung gestellt.

Wird der eBike-Akku am Rad geladen, wird eine entsprechende Meldung angezeigt.

Wird der Bordcomputer aus der Halterung (5) entnommen, bleibt der zuletzt angezeigte Akku-Ladezustand gespeichert.

Lagerungsmodus/Kiox rücksetzen

Der Bediencomputer verfügt über einen stromsparenden Lagerungsmodus, der die Entladung des internen Akkus auf ein Minimum reduziert. Dabei gehen Datum und Uhrzeit verloren.

Dieser Modus kann durch dauerhaftes Drücken (mindestens 8 s) der Ein-/Aus-Taste (4) des Bordcomputers ausgelöst werden.

Wenn der Bordcomputer durch kurzes Drücken der Ein-/Aus-Taste (4) nicht startet, befindet sich der Bordcomputer im Lagerungsmodus.

Wenn Sie die Ein-/Aus-Taste (4) mindestens 2 s drücken, können Sie den Lagerungsmodus wieder beenden.

Der Bordcomputer erkennt, ob er sich in einem vollständig funktionsfähigen Zustand befindet. Wenn Sie in einem vollständig funktionsfähigen Zustand die Ein-/Aus-Taste (4) mindestens 8 s drücken, begibt sich der Bordcomputer in den Lagerungsmodus. Sollte sich Kiox wider Erwarten nicht in einem funktionsfähigen Zustand befinden und sich nicht mehr bedienen lassen, so bewirkt das dauerhafte Drücken (mindestens 8 s) der Ein-/Aus-Taste (4) ein Rücksetzen.

Nach dem Rücksetzen startet der Bordcomputer automatisch nach ca. 5 s neu. Sollte Kiox nicht neu starten, drücken Sie die Ein-/Aus-Taste (4) für 2 s.

Um Kiox auf Werkseinstellungen zurückzusetzen, wählen Sie **<Einstellungen>** → **<Systemeinst. (Systemeinstellungen)>** → **<Werkseinstellungen>**. Alle Benutzerdaten gehen dabei verloren.

Unterstützungslevel einstellen

Sie können an der Bedieneinheit (7) einstellen, wie stark Sie der eBike-Antrieb beim Treten unterstützt. Der Unterstützungslevel kann jederzeit, auch während der Fahrt, geändert werden.

Hinweis: In einzelnen Ausführungen ist es möglich, dass der Unterstützungslevel voreingestellt ist und nicht geändert werden kann. Es ist auch möglich, dass weniger Unterstützungslevel zur Auswahl stehen, als hier angegeben.

Folgende Unterstützungslevel stehen maximal zur Verfügung:

- **OFF:** Die Motorunterstützung ist abgeschaltet, das eBike kann wie ein normales Fahrrad allein durch Treten fortbewegt werden. Die Schiebehilfe kann in diesem Unterstützungslevel nicht aktiviert werden.

- **ECO:** wirksame Unterstützung bei maximaler Effizienz, für maximale Reichweite
- **TOUR:** gleichmäßige Unterstützung, für Touren mit großer Reichweite
- **SPORT/eMTB:**
SPORT: kraftvolle Unterstützung, für sportives Fahren auf bergigen Strecken sowie für Stadtverkehr
eMTB: optimale Unterstützung in jedem Terrain, sportliches Anfahren, verbesserte Dynamik, maximale Performance (**eMTB** ist nur in Kombination mit den Antriebsseinheiten BDU250P CX, BDU365, BDU450 CX und BDU480 CX verfügbar. Es ist gegebenenfalls ein Software-Update erforderlich.)
- **TURBO:** maximale Unterstützung bis in hohe Trittfrequenzen, für sportives Fahren

Zum **Erhöhen** des Unterstützungslevels drücken Sie die Taste **+** (**12**) an der Bedieneinheit so oft, bis der gewünschte Unterstützungslevel in der Anzeige erscheint, zum **Senken** drücken Sie die Taste **-** (**11**).

Die abgerufene Motorleistung erscheint in der Anzeige **h** (siehe „Start-Screen“, Seite Deutsch – 7). Die maximale Motorleistung hängt vom gewählten Unterstützungslevel ab. Wird der Bordcomputer aus der Halterung (**5**) entnommen, bleibt der zuletzt angezeigte Unterstützungslevel gespeichert.

Schiebehilfe ein-/ausschalten

Die Schiebehilfe kann Ihnen das Schieben des eBikes erleichtern. Die Geschwindigkeit in dieser Funktion ist abhängig vom eingelegten Gang und kann maximal **6 km/h** erreichen. Je kleiner der gewählte Gang ist, desto geringer ist die Geschwindigkeit in der Funktion Schiebehilfe (bei voller Leistung).

► **Die Funktion Schiebehilfe darf ausschließlich beim Schieben des eBikes verwendet werden.** Haben die Räder des eBikes beim Benutzen der Schiebehilfe keinen Bodenkontakt, besteht Verletzungsgefahr.

Zum **Aktivieren** der Schiebehilfe drücken Sie kurz die Taste **WALK** an Ihrem Bordcomputer. Nach der Aktivierung drücken Sie innerhalb von 3 s die Taste **+** und halten sie gedrückt. Der Antrieb des eBikes wird eingeschaltet.

Hinweis: Die Schiebehilfe kann im Unterstützungslevel **OFF** nicht aktiviert werden.

Die Schiebehilfe wird **ausgeschaltet**, sobald eines der folgenden Ereignisse eintritt:

- Sie lassen die Taste **+** los,
- die Räder des eBikes werden blockiert (z.B. durch Bremsen oder Anstoßen an ein Hindernis),
- die Geschwindigkeit überschreitet **6 km/h**.

Die Funktionsweise der Schiebehilfe unterliegt länderspezifischen Bestimmungen und kann deshalb von der oben genannten Beschreibung abweichen oder deaktiviert sein.

Fahrradbeleuchtung ein-/ausschalten

In der Ausführung, bei der das Fahrlicht durch das eBike-System gespeist wird, können über den Bordcomputer mit

der Taste Fahrradbeleuchtung (**3**) gleichzeitig Vorderlicht und Rücklicht ein- und ausgeschaltet werden.

Prüfen Sie vor jedem Fahrtantritt die korrekte Funktion Ihrer Fahrradbeleuchtung.

Bei eingeschaltetem Licht leuchtet die Anzeige Fahrlicht **c** (siehe „Start-Screen“, Seite Deutsch – 7) in der Statusleiste im Display auf.

Das Ein- und Ausschalten der Fahrradbeleuchtung hat keinen Einfluss auf die Hintergrundbeleuchtung des Displays.

Erstellung einer Nutzerkennung

Um alle Funktionen des Bordcomputers nutzen zu können, müssen Sie sich online registrieren.

Über eine Nutzerkennung können Sie unter anderem Ihre Fahrdaten einsehen, offline Routen planen und diese Routen auf den Bordcomputer übertragen.

Sie können eine Nutzerkennung über Ihre Smartphone-App **Bosch eBike Connect** oder direkt über www.ebike-connect.com anlegen. Geben Sie die für die Registrierung erforderlichen Daten ein. Die Smartphone-App **Bosch eBike Connect** können Sie kostenfrei über den App Store (für Apple iPhones) bzw. über den Google Play Store (für Android-Geräte) herunterladen.

Verbindung des Bordcomputers mit der App Bosch eBike Connect

Eine Verbindung zum Smartphone wird folgendermaßen hergestellt:

- Starten Sie die App.
- Wählen Sie den Reiter **<Mein eBike>** aus.
- Wählen Sie **<Neues eBike-Gerät hinzufügen>** aus.
- Fügen Sie **Kiox** hinzu.

Nun wird in der App ein entsprechender Hinweis angezeigt, dass auf dem Bordcomputer die Taste Fahrradbeleuchtung (**3**) für 5 s gedrückt werden soll.

Drücken Sie 5 s auf die Taste (**3**). Der Bordcomputer aktiviert die **Bluetooth®-Low-Energy**-Verbindung automatisch und wechselt in den Pairing-Modus.

Folgen Sie den Anweisungen auf dem Bildschirm. Ist der Pairing-Vorgang abgeschlossen, werden die Nutzerdaten synchronisiert.

Hinweis: Die **Bluetooth®**-Verbindung muss nicht manuell aktiviert werden.

Aktivitätstracking

Um Aktivitäten aufzuzeichnen, ist eine Registrierung bzw. Anmeldung im eBike-Connect-Portal oder der eBike-Connect-App erforderlich.

Für die Erfassung von Aktivitäten müssen Sie der Speicherung von Standortdaten im Portal bzw. in der App zustimmen. Nur dann werden Ihre Aktivitäten im Portal und in der App angezeigt. Eine Aufzeichnung der Position erfolgt nur, wenn Sie als Nutzer auf dem Bordcomputer angemeldet sind.

eShift (optional)

Unter eShift versteht man die Einbindung von elektronischen Schaltsystemen in das eBike-System. Die eShift-Komponenten sind vom Hersteller mit der Antriebseinheit elektrisch verbunden. Die Bedienung der elektronischen Schaltsysteme ist in einer eigenen Betriebsanleitung beschrieben.

eSuspension (optional)

Unter eSuspension versteht man die Einbindung elektronischer Dämpfungs- und Federungselemente in das eBike-System. Über das **Schnellmenü** können vordefinierte Einstellungen für das eSuspension-System gewählt werden.

Details zu den Einstellungen finden Sie in der Betriebsanleitung des eSuspension-Herstellers.

eSuspension ist nur zusammen mit dem Bordcomputer Kiox verfügbar und in Kombination mit den Antriebseinheiten BDU450 CX, BDU480 CX und BDU490P möglich.

Lock (Premiumfunktion)

Die Lock-Funktion kann im **<Shop>** der eBike-Connect-App erworben werden. Nach dem Einschalten der Lock-Funktion ist durch Abziehen des Bordcomputers die Unterstützung der eBike-Antriebseinheit deaktiviert. Eine Aktivierung ist dann nur mit dem zum eBike gehörenden Bordcomputer möglich.

Eine detaillierte Anleitung hierzu finden Sie in der Online-Betriebsanleitung unter www.Bosch-eBike.com/Kiox-manual.

Software-Updates

Software-Updates werden im Hintergrund von der App auf den Bordcomputer übertragen, sobald die App mit dem Bordcomputer verbunden ist. Ist ein Update vollständig übertragen, wird dies **dreimal** beim Neustart des Bordcomputers angezeigt.

Alternativ können Sie unter **<Systemeinst. (Systemeinstellungen)>** prüfen, ob ein Update vorliegt.

Energieversorgung externer Geräte über USB-Anschluss

Mithilfe des USB-Anschlusses können die meisten Geräte, deren Energieversorgung über USB möglich ist (z.B. diverse Mobiltelefone), betrieben bzw. aufgeladen werden.

Voraussetzung für das Laden ist, dass der Bordcomputer und ein ausreichend geladener Akku in das eBike eingesetzt sind.

Öffnen Sie die Schutzkappe **(17)** des USB-Anschlusses am Bordcomputer. Verbinden Sie den USB-Anschluss des externen Geräts über das USB-Ladekabel Micro A – Micro B (erhältlich bei Ihrem Bosch eBike-Händler) mit der USB-Buchse **(6)** am Bordcomputer.

Nach dem Abstecken des Verbrauchers muss der USB-Anschluss mit der Schutzkappe **(17)** wieder sorgfältig verschlossen werden.

Eine USB-Verbindung ist keine wasserdichte Steckverbindung. Bei Fahrten im Regen darf kein externes Gerät angeschlossen sein und der USB-Anschluss muss mit der Schutzkappe (17) komplett verschlossen sein.

Achtung: Angeschlossene Verbraucher können die Reichweite des eBikes beeinträchtigen.

Anzeigen und Einstellungen des Bordcomputers

Hinweis: Alle Oberflächendarstellungen und Oberflächentexte der folgenden Seiten entsprechen dem Freigabestand der Software. Nach einem Software-Update kann es sein, dass sich die Oberflächendarstellungen und/oder Oberflächentexte geringfügig verändern.

Bedienlogik

Mit den Tasten **< (10)** und **> (8)** können die verschiedenen Screens mit den Informationen der Fahrwerte auch während der Fahrt erreicht werden. So können beide Hände während der Fahrt am Lenker bleiben.

Mit den Tasten **+ (12)** und **- (11)** können Sie den Unterstützungslevel erhöhen bzw. absenken.

Die **<Einstellungen>**, die über den **Status-Screen** erreichbar sind, können während der Fahrt nicht angepasst werden.

Mit der Auswahlstaste **(9)** können Sie folgende Funktionen ausführen:

- Sie erhalten während der Fahrt Zugang zum Schnellmenü.
- Sie können im Stehen im **Status-Screen** das Einstellungs-menü aufrufen.
- Sie können Werte und Informationshinweise bestätigen.
- Sie können einen Dialog verlassen.

Wird der Bordcomputer aus seiner Halterung genommen und nicht ausgeschaltet, werden Informationen zur letzten gefahrenen Strecke sowie Statusinformationen nacheinander in einer Schleife angezeigt.

Wenn nach der Entnahme aus der Halterung keine Taste gedrückt wird, schaltet sich der Bordcomputer nach 1 Minute ab.

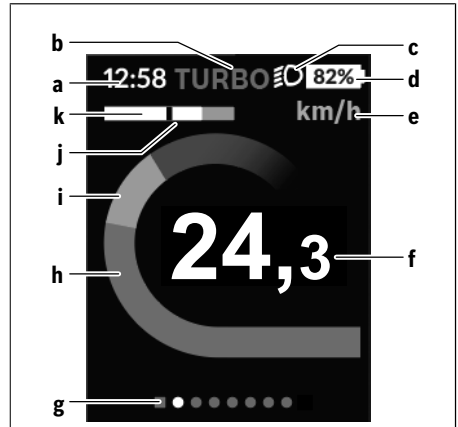
Screen-Reihenfolge

Wenn der Bordcomputer in seine Halterung eingesetzt ist, können Sie folgende Anzeigen nacheinander abrufen:

1. Start-Screen
2. Uhrzeit und Reichweite
3. Strecke und Fahrzeit
4. Leistung und Trittfrequenz
5. durchschnittliche Geschwindigkeit und maximale Geschwindigkeit
6. Strecke, Reichweite, Leistung und Herzfrequenz
7. Herzfrequenz
8. Kalorienverbrauch und Gesamtstrecke
9. Status-Screen

Start-Screen

Sobald Sie den eingeschalteten Bordcomputer in die Halterung einsetzen, erscheint der Start-Screen.



- a Anzeige Uhrzeit/Geschwindigkeit
 - b Anzeige Unterstützungslevel
 - c Anzeige Fahrlicht
 - d Akku-Ladezustandsanzeige eBike-Akku
 - e Anzeige Geschwindigkeitseinheit¹⁾
 - f Geschwindigkeit
 - g Orientierungsleiste
 - h Motorleistung
 - i eigene Leistung
 - j Durchschnittsgeschwindigkeit
 - k Leistungsauswertung
- a) kann über den Status-Screen **<Einstellungen>** geändert werden

Die Anzeigen **a...d** bilden die Statusleiste und werden auf jedem Screen angezeigt. Wird auf dem Screen selbst bereits die Geschwindigkeit angezeigt, wechselt die Anzeige **a** auf die aktuelle Uhrzeit in Stunden und Minuten. In der Statusleiste werden angezeigt:

- **Geschwindigkeit/Uhrzeit:** die aktuelle Geschwindigkeit in km/h oder mph bzw. die aktuelle Uhrzeit
- **Unterstützungslevel:** Anzeige der aktuell gewählten Unterstützung in einer farblichen Codierung
- **Licht:** ein Symbol für das eingeschaltete Licht
- **Ladezustand eBike-Akku:** eine prozentuale Anzeige des aktuellen Ladezustands

In der Leistungsauswertung **k** wird Ihnen die momentane Geschwindigkeit (weißer Balken) im Verhältnis zu Ihrer Durchschnittsgeschwindigkeit **j** grafisch angezeigt. Über die Grafik können Sie direkt erkennen, ob Ihre momentane Geschwindigkeit sich über oder unter Ihrem Durchschnittswert befindet (links vom schwarzen Strich = unter Durchschnittswert; rechts vom schwarzen Strich = über Durchschnittswert).

Über die Orientierungsleiste **g** können Sie erkennen, auf welchem Screen Sie sich befinden. Ihr momentaner Screen wird hervorgehoben dargestellt. Mit den Tasten **< (10)** und **> (8)** können Sie weitere Screens ansteuern.

Vom ersten Start-Screen erreichen Sie den Status-Screen über die Taste **< (10)**.

Status-Screen



Auf dem Status-Screen werden Ihnen neben der Statusleiste die aktuelle Uhrzeit, der Ladezustand aller Akkus Ihres eBikes und der Ladezustand Ihres Smartphone-Akkus angezeigt, falls das Smartphone über *Bluetooth*[®] verbunden ist.

Darunter werden ggf. Symbole zur Anzeige einer aktivierten *Bluetooth*[®]-Funktion oder eines über *Bluetooth*[®] verbundenen Geräts (z.B. ein

Herzfrequenzmesser) abgebildet. Ebenso wird Ihnen das Datum der letzten Synchronisation zwischen Smartphone und Kiox angezeigt.

Im unteren Bereich haben Sie Zugriff auf die **<Einstellungen>**.

<Einstellungen>

Zugang zum Einstellungsmenü erhalten Sie über den Status-Screen. Die **<Einstellungen>** können nicht während der Fahrt erreicht und angepasst werden.

Mit den Tasten **- (11)** und **+ (12)** können Sie die gewünschte Einstellung wählen und diese sowie eventuell weiterführende Untermenüs mit der Auswahlstaste **(9)** öffnen. Aus dem jeweiligen Einstellungsmenü können Sie mit der Taste **< (10)** in das vorherige Menü zurückblättern.

In der ersten Navigationsebene finden Sie die folgenden übergeordneten Bereiche:

- **<Registrierung>** – Hinweise zur Registrierung:
Dieser Menüpunkt wird nur angezeigt, wenn Sie sich noch nicht auf eBike Connect registriert haben.
- **<Mein eBike>** – Einstellungen rund um Ihr eBike:
Sie können die Zähler, wie Tageskilometer und Durchschnittswerte, automatisch oder manuell auf „0“ setzen lassen sowie die Reichweite zurücksetzen. Sie können den vom Hersteller voreingestellten Wert des Radumfangs um ± 5 % verändern. Wenn Ihr eBike mit **eShift** ausgerüstet ist, können Sie hier auch Ihr eShift-System konfigurieren. Der Fahrradhersteller oder Fahrradhändler kann für den Servicetermin eine Laufleistung und/oder einen Zeitraum zugrunde legen. Unter **<Service: [TT. Mon. JJJJ] oder bei [xxxxx] [km]>** wird Ihnen die Fälligkeit des Servicetermins angezeigt. Auf der Bike-Komponentenseite werden Ihnen für die jeweilige Komponente Seriennummer, Hardware-Stand, Software-Stand und andere für die Komponente relevante Kenndaten angezeigt.
- **<Mein Profil>** – Daten des aktiven Nutzers
- **<Bluetooth>** – das Ein- bzw. Abschalten der *Bluetooth*[®]-Funktion:
Verbundene Geräte werden angezeigt.

- **<Systemeinst. (Systemeinstellungen)>** – eine Liste von Optionen zur Einstellung Ihres Bordcomputers:
Sie können Geschwindigkeit und Entfernung in Kilometern oder Meilen, die Uhrzeit im 12-Stunden- oder im 24-Stunden-Format anzeigen lassen, die Uhrzeit, Datum und Zeitzone auswählen und Ihre bevorzugte Sprache einstellen. Sie können Kiox auf die Werkseinstellungen rücksetzen, ein Software-Update starten (falls verfügbar) und zwischen einem schwarzen oder weißen Design auswählen.
- **<Informationen>** – Informationen zu Ihrem Kiox:
Hinweise zu FAQ (häufig gestellte Fragen), Zertifizierungen, Kontaktinformationen, Informationen zu Lizenzen
Eine detailliertere Beschreibung der einzelnen Parameter finden Sie in der Online-Bedienungsanleitung unter www.Bosch-eBike.com/Kiox-manual.

Schnellmenü

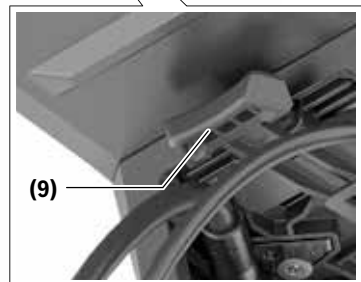
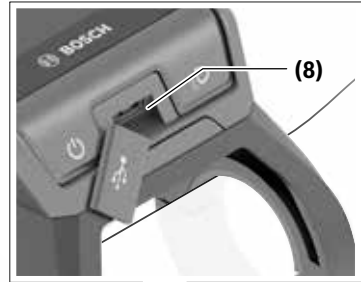
Über das **Schnellmenü** werden ausgewählte Einstellungen angezeigt, die auch während der Fahrt angepasst werden können.

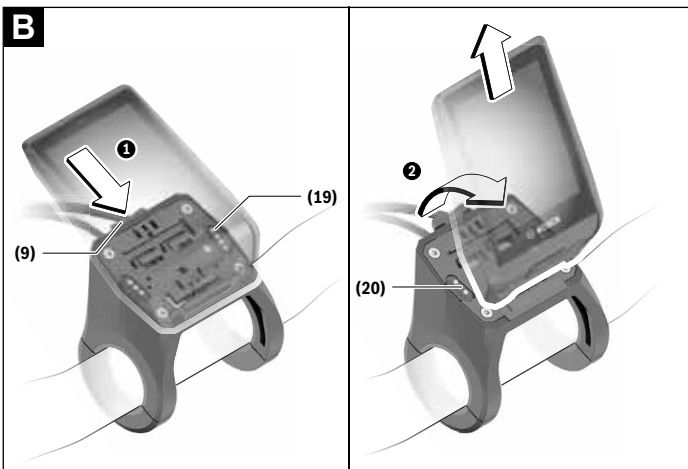
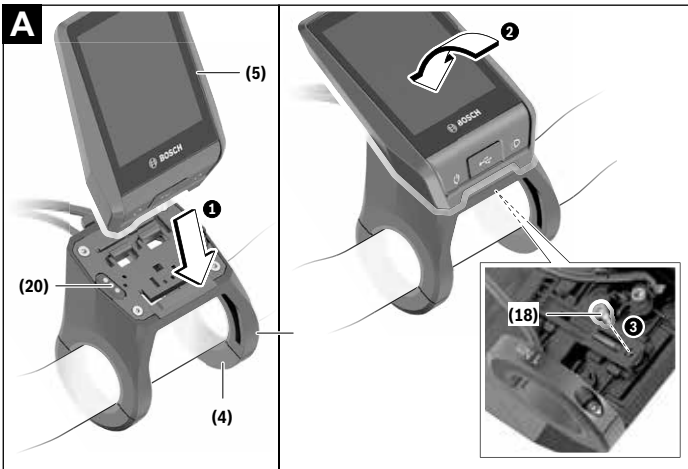
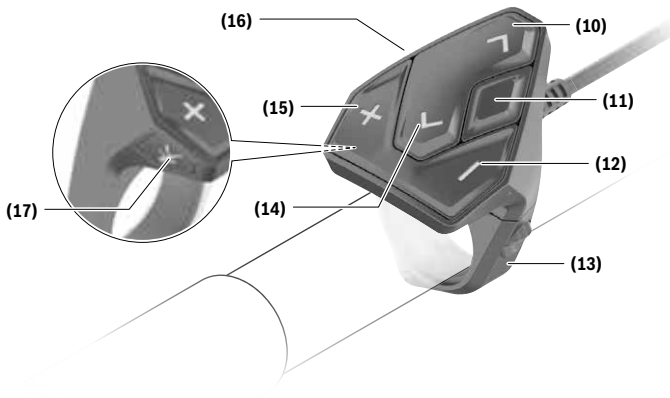
Der Zugang zum **Schnellmenü** ist über die Auswahlstaste **(9)** möglich. Vom **Status-Screen** ist der Zugang nicht möglich.

Über das **Schnellmenü** können Sie folgende Einstellungen vornehmen:

- **<Trip zurücks?>**
Alle Daten zu der bis dahin zurückgelegten Strecke werden auf Null zurückgesetzt.
- **<eShift>**
Sie können hier die Trittfrequenz einstellen.
- **<eSuspension>**
Hier können Sie einen vom Hersteller definierten Dämpfungs- bzw. Federungsmodus einstellen.

Nyon Bordcomputer





Sicherheitshinweise



Lesen Sie alle Sicherheitshinweise und Anweisungen. Versäumnisse bei der Einhaltung der Sicherheitshinweise und Anweisungen können elektrischen Schlag, Brand und/oder schwere Verletzungen verursachen.

Bewahren Sie alle Sicherheitshinweise und Anweisungen für die Zukunft auf.

Der in dieser Betriebsanleitung verwendete Begriff **Akku** bezieht sich auf alle original Bosch eBike-Akkus.

- ▶ **Lassen Sie sich nicht von der Anzeige des Bordcomputers ablenken.** Wenn Sie sich nicht ausschließlich auf den Verkehr konzentrieren, riskieren Sie, in einen Unfall verwickelt zu werden. Wenn Sie über den Wechsel des Unterstützungslevels hinaus Eingaben in Ihren Bordcomputer machen wollen, halten Sie an und geben Sie die entsprechenden Daten ein.
- ▶ **Stellen Sie die Display-Helligkeit so ein, dass Sie wichtige Informationen wie Geschwindigkeit oder Warnsymbole angemessen wahrnehmen können.** Eine falsch eingestellte Display-Helligkeit kann zu gefährlichen Situationen führen.
- ▶ **Lassen Sie sich vor Beginn eines Trainingsprogramms von einem Arzt beraten, welche Belastungen Sie auf sich nehmen können.** Nur so vermeiden Sie eine für Sie mögliche Überlastung.
- ▶ **Bei Verwendung eines Herzfrequenzsensors kann die angezeigte Herzfrequenz durch elektromagnetische Störungen verfälscht werden.** Die angezeigten Herzfrequenzen dienen nur als Referenz. Für Folgen durch falsch angezeigte Herzfrequenzen kann keine Haftung übernommen werden.
- ▶ **Nyon ist kein medizintechnisches Produkt.** Die angezeigten Werte auf dem Fitness-Screen können von den tatsächlichen Werten abweichen.
- ▶ **Öffnen Sie den Bordcomputer nicht.** Der Bordcomputer kann durch das Öffnen zerstört werden und der Gewährleistungsanspruch entfällt.
- ▶ **Benutzen Sie den Bordcomputer nicht als Griff.** Wenn Sie das eBike am Bordcomputer hochheben, können Sie den Bordcomputer irreparabel beschädigen.
- ▶ **Vorsicht!** Bei der Verwendung des Bordcomputers mit *Bluetooth*[®] und/oder WiFi kann eine Störung anderer Geräte und Anlagen, Flugzeuge und medizinischer Geräte (z.B. Herzschrittmacher, Hörgeräte) auftreten. Ebenfalls kann eine Schädigung von Menschen und Tieren in unmittelbarer Umgebung nicht ganz ausgeschlossen werden. Verwenden Sie den Bordcomputer mit *Bluetooth*[®] nicht in der Nähe von medizinischen Geräten, Tankstellen, chemischen Anlagen, Gebieten mit Explosionsgefahr und in Sprenggebieten. Verwenden Sie den Bordcomputer mit *Bluetooth*[®] nicht in Flugzeugen. Vermeiden Sie den Betrieb über einen längeren Zeitraum in direkter Körpernähe.
- ▶ Die *Bluetooth*[®]-Wortmarke wie auch die Bildzeichen (Logos) sind eingetragene Warenzeichen und Eigentum der

Bluetooth SIG, Inc. Jegliche Verwendung dieser Wortmarke/Bildzeichen durch die Bosch eBike Systems erfolgt unter Lizenz.

Sicherheitshinweise in Verbindung mit der Navigation

- ▶ **Planen Sie während der Fahrt keine Routen. Halten Sie an und geben Sie nur im Stand einen neuen Zielort ein.** Wenn Sie sich nicht ausschließlich auf den Verkehr konzentrieren, riskieren Sie, in einen Unfall verwickelt zu werden.
- ▶ **Brechen Sie Ihre Route ab, wenn die Navigation Ihnen einen Weg vorschlägt, der in Bezug auf Ihre fahrerischen Fähigkeiten gewagt, riskant oder gefährlich ist.** Lassen Sie sich von Ihrem Navigationsgerät eine alternative Route anbieten.
- ▶ **Missachten Sie keine Verkehrsschilder, auch wenn die Navigation Ihnen einen bestimmten Weg vorgibt.** Baustellen oder zeitlich begrenzte Umleitungen kann das Navigationssystem nicht berücksichtigen.
- ▶ **Nutzen Sie die Navigation nicht in sicherheitskritischen oder unklaren Situationen (Straßensperrungen, Umleitungen etc.).** Führen Sie stets zusätzliche Karten und Kommunikationsmittel mit sich.

Datenschutzhinweis

Wird der Bordcomputer im Servicefall an den Bosch Service geschickt, können ggf. die auf dem Bordcomputer gespeicherten Daten an Bosch übermittelt werden.

Produkt- und Leistungsbeschreibung

Bestimmungsgemäßer Gebrauch

Der Bordcomputer **Nyon (BUI350)** ist für die Steuerung eines Bosch eBike-Systems und zur Anzeige von Fahrdaten vorgesehen.

Neben den hier dargestellten Funktionen kann es sein, dass jederzeit Softwareänderungen zur Fehlerbehebung und Funktionsänderungen eingeführt werden.

Weitere Informationen hierzu finden Sie auf www.Bosch-eBike.com.

Eine Anleitung zur Verwendung der App und des Portals ist in der Online-Bedienungsanleitung unter www.Bosch-eBike.com enthalten.

Für eine Navigation ohne Fahrrad (für Wanderer oder Autofahrer) ist **Nyon (BUI350)** nicht geeignet.

Abgebildete Komponenten

Die Nummerierung der abgebildeten Komponenten bezieht sich auf die Darstellungen auf den Grafikseiten zu Beginn der Anleitung.

Alle Darstellungen von Fahrradteilen, außer Antriebseinheit, Bordcomputer inkl. Bedieneinheit, Geschwindigkeitssensor und den dazugehörigen Halterungen, sind schematisch und können bei Ihrem eBike abweichen.

- (1) Taste Fahrradbeleuchtung
- (2) Schutzkappe der USB-Buchse
- (3) Ein-/Aus-Taste Bordcomputer
- (4) Halterung Bordcomputer^{a)}
- (5) Bordcomputer
- (6) Display (berührungssensitiv)
- (7) Helligkeitssensor
- (8) USB-Buchse
- (9) Entriegelungsmechanismus
- (10) Taste nach vorn blättern
- (11) Auswahltaste
- (12) Taste Unterstützung senken
- (13) Halterung Bedieneinheit
- (14) Taste nach hinten blättern
- (15) Taste Unterstützung erhöhen
- (16) Bedieneinheit
- (17) Taste Anfahrhilfe/Schiebehilfe **WALK**
- (18) Blockierschraube Bordcomputer
- (19) Kontakte zu Antriebseinheit
- (20) Kontakte zu Bedieneinheit

a) Bei der Befestigung am Lenker sind kundenspezifische Lösungen auch ohne die Lenkerklappen möglich.

Technische Daten

Bordcomputer		Nyon
Produkt-Code		BUI350
Interner Speicher insgesamt	GB	8
Ladestrom (Ausgang) USB-Anschluss max.	mA	1500
Ladespannung USB-Anschluss max.	V	5
USB-Ladekabel		1 270 016 360
Betriebstemperatur	°C	-5 ... +40
Lagertemperatur	°C	+10 ... +40
Ladetemperatur	°C	0 ... +40
Lithium-Ionen-Akku intern	V mAh	3,7 1000
Schutzart		IP x5
Unterstützte WLAN-Standards		802.11b/g/n (2,4 GHz)
Gewicht, ca.	kg	0,2
WLAN		
- Frequenz	MHz	2400-2480
- Sendeleistung	mW	< 100
Bluetooth®		
- Frequenz	MHz	2400-2480
- Sendeleistung	mW	< 10

Konformitätserklärung

Hiermit erklärt die Robert Bosch GmbH, Bosch eBike Systems, dass der Funkanlagentyp **Nyon** den Richtlinien 2014/53/EU entspricht sowie der Funkanlagenverordnung 2017 in der geänderten Fassung. Der vollständige Text der EU-Konformitätserklärung und der UK-Konformitätserklärung ist unter der folgenden Internetadresse verfügbar: <https://www.ebike-connect.com/conformity>.

Der Bordcomputer verfügt über separate interne Antennen für Bluetooth®, WLAN und GPS mit einer Leistungsabgabe. Die Antennen sind für den Benutzer nicht zugänglich. Jegliche Änderung durch den Benutzer verstößt gegen die gesetzliche Genehmigung für dieses Produkt.

Montage

- ▶ **Deaktivieren Sie den Bordcomputer und ziehen Sie den Bordcomputer ab, wenn Sie die Halterung montieren oder an der Halterung arbeiten.** Damit vermeiden Sie Fehlfunktionen/Fehlanwendungen.
- ▶ **Deaktivieren Sie den Bordcomputer und ziehen Sie den Bordcomputer ab, wenn Sie die Sicherungsschraube montieren oder demontieren.** Damit vermeiden Sie Fehlfunktionen/Fehlanwendungen.

Bordcomputer einsetzen und entnehmen (siehe Bilder A–B)

Zum **Einsetzen** des Bordcomputers (**5**) setzen Sie ihn zuerst mit dem unteren Teil an der Halterung (**4**) an und drücken ihn anschließend nach vorn, bis der Bordcomputer spürbar einrastet. Vergewissern Sie sich, dass der Bordcomputer fest eingerastet ist.

Zum **Entnehmen** des Bordcomputers (**5**) drücken Sie auf den Entriegelungsmechanismus (**9**) und nehmen den Bordcomputer nach oben ab.

- ▶ **Wenn Sie das eBike abstellen, entnehmen Sie den Bordcomputer.**

Es ist möglich, den Entriegelungsmechanismus durch eine Schraube zu blockieren. Demontieren Sie dazu die Halterung (**4**) vom Lenker. Setzen Sie den Bordcomputer in die Halterung. Schrauben Sie die beiliegende Blockierschraube (**18**) (Gewinde M3, 5 mm lang) von unten in das dafür vorgesehene Gewinde der Halterung. Montieren Sie die Halterung wieder auf dem Lenker.

Hinweis: Die Blockierschraube ist kein Diebstahlschutz.

Betrieb

Inbetriebnahme des eBike-Systems

Voraussetzungen

Das eBike-System kann nur aktiviert werden, wenn folgende Voraussetzungen erfüllt sind:

- Ein ausreichend geladener eBike-Akku ist eingesetzt (siehe Betriebsanleitung des Akkus).
- Der Bordcomputer ist richtig in die Halterung eingesetzt.
- Der Bordcomputer-Akku muss ausreichend geladen sein.

eBike-System ein-/ausschalten

Zum **Einschalten** des eBike-Systems haben Sie folgende Möglichkeiten:

- Drücken Sie bei eingesetztem Bordcomputer und eingesetztem eBike-Akku einmal kurz die Ein-/Aus-Taste (**3**) des Bordcomputers.
- Drücken Sie bei eingesetztem Bordcomputer die Ein-/Aus-Taste des eBike-Akkus (es sind Fahrradhersteller-spezifische Lösungen möglich, bei denen kein Zugang zur Ein-/Aus-Taste des Akkus besteht; siehe Betriebsanleitung des Fahrradherstellers).

Der Antrieb wird aktiviert, sobald Sie in die Pedale treten (außer in der Funktion Schiebehilfe oder im Unterstützungs-

level **OFF**). Die Motorleistung richtet sich nach dem eingestellten Unterstützungslevel am Bordcomputer.

Sobald Sie im Normalbetrieb aufhören in die Pedale zu treten, oder sobald Sie eine Geschwindigkeit von **25/45 km/h** erreicht haben, wird die Unterstützung durch den eBike-Antrieb abgeschaltet. Der Antrieb wird automatisch wieder aktiviert, sobald Sie in die Pedale treten und die Geschwindigkeit unter **25/45 km/h** liegt.

Zum **Ausschalten** des eBike-Systems haben Sie folgende Möglichkeiten:

- Drücken Sie die Ein-/Aus-Taste (**3**) des Bordcomputers für mindestens 3 Sekunden.
- Schalten Sie den eBike-Akku an dessen Ein-/Aus-Taste aus (es sind Fahrradhersteller-spezifische Lösungen möglich, bei denen kein Zugang zur Ein-/Aus-Taste des Akkus besteht; siehe Betriebsanleitung des Fahrradherstellers). **Hinweis:** **Nyon (BUI350)** wird hierbei in einen Standby-Modus versetzt.
- Entnehmen Sie den Bordcomputer aus der Halterung. Wird etwa 10 Minuten lang keine Leistung des eBike-Antriebs abgerufen (z.B. weil das eBike steht) und keine Taste an Bordcomputer oder Bedieneinheit des eBikes gedrückt, schaltet sich das eBike-System und damit auch der Akku aus Energiespargründen automatisch ab.

Nyon (BUI350) geht dabei in den Standby-Modus.

Standby-Modus

Sie können Ihren Bordcomputer in einen Standby-Modus versetzen, der einen beschleunigten Start von Bordcomputer und System ermöglicht.

Sie können den Standby-Modus mit folgenden Maßnahmen erreichen:

- Drücken Sie hierfür die Ein-/Aus-Taste (**3**) des Bordcomputers für mindestens 1 Sekunde, jedoch nicht länger als 3 Sekunden.
- Warten Sie 10 min, bis sich das System ausschaltet.
- Schalten Sie den Akku an der Ein-/Aus-Taste des Akkus aus.

Der Standby-Modus wird beendet, wenn Sie die Ein-/Aus-Taste (**3**) des Bordcomputers 1 Sekunde drücken.

Der Standby-Modus wird beendet und der Bordcomputer schaltet sich automatisch ab, wenn der Ladezustand des Bordcomputer-Akkus geringer als 75 % ist. Spätestens um Mitternacht (0 Uhr) wird der Bordcomputer auf jeden Fall abgeschaltet.

Sollte **Nyon (BUI350)** sich nicht einschalten lassen oder nicht ordnungsgemäß funktionieren, drücken Sie lange (ca. 15 s) die Ein-/Aus-Taste. Damit könnte das Fehlverhalten behoben werden.

Energieversorgung des Bordcomputers

Sitzt der Bordcomputer in der Halterung (**4**), ist ein ausreichend geladener eBike-Akku in das eBike eingesetzt und das eBike-System eingeschaltet, wird der Bordcomputer-Akku vom eBike-Akku mit Energie versorgt und geladen.

Wird der Bordcomputer aus der Halterung (**4**) entnommen, erfolgt die Energieversorgung über den Bordcomputer-Akku.

Ist der Bordcomputer-Akku schwach, wird auf dem Display eine Warnmeldung angezeigt.

Zum Aufladen des Bordcomputer-Akkus setzen Sie den Bordcomputer wieder in die Halterung (4). Beachten Sie, dass, wenn Sie den eBike-Akku nicht gerade laden, sich das eBike-System nach 10 Minuten ohne Betätigung automatisch abschaltet. In diesem Fall wird auch das Laden des Bordcomputer-Akkus beendet.

Sie können den Bordcomputer auch über den USB-Anschluss (8) aufladen. Öffnen Sie dazu die Schutzkappe (2). Verbinden Sie die USB-Buchse des Bordcomputers über ein Micro-USB-Kabel mit einem handelsüblichen USB-Ladegerät (nicht im Standard-Lieferumfang) oder dem USB-Anschluss eines Computers (max. 5 V Ladespannung; max. 1500 mA Ladestrom).

Ohne erneutes Aufladen des Bordcomputer-Akkus bleiben Datum und Uhrzeit für ca. 6 Monate erhalten.

Hinweis: Um eine maximale Lebensdauer des Bordcomputer-Akkus zu erreichen, sollte der Bordcomputer-Akku alle drei Monate für eine Stunde nachgeladen werden.

Nach der Verwendung muss der USB-Anschluss mit der Schutzkappe (2) wieder sorgfältig verschlossen werden.

Eine USB-Verbindung ist keine wasserdichte Steckverbindung. Bei Fahrten im Regen darf kein externes Gerät angeschlossen sein und der USB-Anschluss muss mit der Schutzkappe (2) komplett verschlossen sein.

Das Laden externer Geräte über den USB-Anschluss ist nicht möglich.

Akku-Ladezustandsanzeige

Die Akku-Ladezustandsanzeige des eBike-Akkus **g** (siehe „<Ride-Screen>“, Seite Deutsch – 8) kann in der Statuszeile abgelesen werden. Der Ladezustand des eBike-Akkus kann ebenfalls an den LEDs am eBike-Akku selbst abgelesen werden.

Farbe der Anzeige	Erklärung
weiß	Der eBike-Akku ist über 30 % geladen.
gelb	Der eBike-Akku ist zwischen 15 % und 30 % geladen.
rot	Der eBike-Akku ist zwischen 0 % und 15 % geladen.
rot + !	Die Kapazität für die Unterstützung des Antriebs ist aufgebraucht und die Unterstützung wird abgeschaltet. Die verbliebene Kapazität wird für die Fahrradbeleuchtung und den Bordcomputer zur Verfügung gestellt.

Wird der eBike-Akku am Rad geladen, wird eine entsprechende Meldung angezeigt.

Wird der Bordcomputer aus der Halterung (4) entnommen, bleibt der zuletzt angezeigte Akku-Ladezustand gespeichert.

Inbetriebnahme des Bordcomputers

- ▶ **Entfernen Sie vor der Erstinbetriebnahme die Display-Schutzfolie, um die volle Funktionalität des Bordcomputers zu gewährleisten.** Wenn die Schutzfolie auf dem Display verbleibt, kann es zu Beeinträchtigungen der Funktionalität/Performance des Bordcomputers führen.
- ▶ **Die volle Funktionalität des Bordcomputers kann bei Verwendung von Display-Schutzfolien nicht gewährleistet werden.**

Nyon wird mit einem teilgeladenen Akku ausgeliefert. Vor dem ersten Gebrauch muss der Nyon-Akku über den USB-Anschluss oder über das eBike-System vollständig geladen werden.

Wenn Sie den Bordcomputer einschalten, können Sie bereits nach kurzer Zeit (etwa 4 Sekunden) losfahren. In der Folgezeit lädt der Bordcomputer im Hintergrund das komplette Betriebssystem nach.

Hinweis: Wenn Sie den Bordcomputer das erste Mal einschalten, benötigt der Bordcomputer längere Zeit, um fahrbereit zu sein.

Wenn der Bordcomputer mit einem WLAN verbunden ist, wird der Anwender gegebenenfalls auf das Vorhandensein eines neuen Updates informiert. Laden Sie das Update herunter und installieren Sie die aktuelle Version.

Erstellung einer Nutzerkennung

Um alle Funktionen des Bordcomputers nutzen zu können, müssen Sie sich online registrieren.

Über eine Nutzerkennung können Sie unter anderem Ihre Fahrdaten einsehen, offline Routen planen und diese Routen auf den Bordcomputer übertragen.

Sie können eine Nutzerkennung über Ihre Smartphone-App **Bosch eBike Connect** oder direkt über www.ebike-connect.com anlegen. Geben Sie die für die Registrierung erforderlichen Daten ein. Die Smartphone-App **Bosch eBike Connect** können Sie kostenfrei über den App Store (für Apple iPhones) bzw. über den Google Play Store (für Android-Geräte) herunterladen.

Verbindung des Bordcomputers mit dem Portal

Eine Verbindung des Bordcomputers mit dem Portal stellen Sie über eine WLAN-Verbindung her.

Hinweis: Der Bordcomputer unterstützt nicht die Verwendung der Router-Kanäle 12 und 13. Wenn Ihr Router zum Beispiel fest auf Kanal 12 oder 13 eingestellt ist, werden diese Kanäle in der Liste der verfügbaren Netzwerke auf dem Bordcomputer nicht angezeigt. Passen Sie gegebenenfalls die Einstellungen des Routers entsprechend an, um den Bordcomputer mit Ihrem Netzwerk verbinden zu können.

Gehen Sie dabei folgendermaßen vor:

- Drücken Sie auf **<Anmelden>** auf dem **<Status-Screen>**.
- Wählen Sie **<WLAN>** aus.
- Wählen Sie ein Netzwerk aus.
- Geben Sie Ihren Nutzernamen und Ihr Passwort ein.

Nach erfolgreicher Verbindung werden alle Daten, die Sie im Portal in Ihrem Profil freigegeben haben, mit dem Bordcomputer synchronisiert.

Verbindung des Bordcomputers mit der App Bosch eBike Connect

Eine Verbindung zum Smartphone wird folgendermaßen hergestellt:

- Starten Sie die App.
- Wählen Sie den Reiter **<Mein eBike>** aus.
- Wählen Sie **<Neues eBike-Gerät hinzufügen>** aus.
- Fügen Sie **Nyon (BUI350)** hinzu.

Nun wird in der App ein entsprechender Hinweis angezeigt, dass auf dem Bordcomputer die Taste Fahrradbeleuchtung **(1)** für 5 s gedrückt werden soll.

Drücken Sie 5 s auf die Taste **(1)**. Der Bordcomputer aktiviert die *Bluetooth®-Low-Energy*-Verbindung automatisch und wechselt in den Pairing-Modus.

Folgen Sie den Anweisungen auf dem Bildschirm. Ist der Pairing-Vorgang abgeschlossen, werden die Nutzerdaten synchronisiert.

Hinweis: Die *Bluetooth®*-Verbindung muss nicht manuell aktiviert werden.

Unterstützungslevel einstellen

Sie können an der Bedieneinheit **(16)** einstellen, wie stark Sie der eBike-Antrieb beim Treten unterstützt. Der Unterstützungslevel kann jederzeit, auch während der Fahrt, geändert werden.

Hinweis: In einzelnen Ausführungen ist es möglich, dass der Unterstützungslevel voreingestellt ist und nicht geändert werden kann. Es ist auch möglich, dass weniger Unterstützungslevel zur Auswahl stehen, als hier angegeben.

Folgende Unterstützungslevel stehen maximal zur Verfügung:

- **OFF:** Die Motorunterstützung ist abgeschaltet, das eBike kann wie ein normales Fahrrad allein durch Treten fortbewegt werden. Die Schiebehilfe kann in diesem Unterstützungslevel nicht aktiviert werden.
- **ECO:** wirksame Unterstützung bei maximaler Effizienz, für maximale Reichweite
- **TOUR:** gleichmäßige Unterstützung, für Touren mit großer Reichweite
- **SPORT/eMTB:**
 - SPORT:** kraftvolle Unterstützung, für sportives Fahren auf bergigen Strecken sowie für Stadtverkehr
 - eMTB:** optimale Unterstützung in jedem Terrain, sportliches Anfahren, verbesserte Dynamik, maximale Performance (**eMTB** ist nur in Kombination mit den Antriebseinheiten BDU250P CX, BDU365, BDU450 CX und BDU480 CX verfügbar. Es ist gegebenenfalls ein Software-Update erforderlich.)
- **TURBO:** maximale Unterstützung bis in hohe Trittfrequenzen, für sportives Fahren

Zum **Erhöhen** des Unterstützungslevels drücken Sie die Taste **+** **(15)** an der Bedieneinheit so oft, bis der gewünschte Unterstützungslevel in der Anzeige erscheint. Zum **Senken** drücken Sie die Taste **-** **(12)**.

Die abgerufene Motorleistung erscheint in der Anzeige **j**. Die maximale Motorleistung hängt vom gewählten Unterstützungslevel ab.

Wird der Bordcomputer aus der Halterung **(4)** entnommen, bleibt der zuletzt angezeigte Unterstützungslevel gespeichert, die Anzeige **j** der Motorleistung bleibt leer.

Schiebehilfe ein-/ausschalten

Die Schiebehilfe kann Ihnen das Schieben des eBikes erleichtern. Die Geschwindigkeit in dieser Funktion ist abhängig vom eingelegten Gang und kann maximal **6 km/h** erreichen. Je kleiner der gewählte Gang ist, desto geringer ist die Geschwindigkeit in der Funktion Schiebehilfe (bei voller Leistung).

► **Die Funktion Schiebehilfe darf ausschließlich beim Schieben des eBikes verwendet werden.** Haben die Räder des eBikes beim Benutzen der Schiebehilfe keinen Bodenkontakt, besteht Verletzungsgefahr.

Zum **Aktivieren** der Schiebehilfe drücken Sie kurz die Taste **WALK** an Ihrem Bordcomputer. Nach der Aktivierung drücken Sie innerhalb von 3 s die Taste **+** und halten sie gedrückt. Der Antrieb des eBikes wird eingeschaltet.

Hinweis: Die Schiebehilfe kann im Unterstützungslevel **OFF** nicht aktiviert werden.

Die Schiebehilfe wird **ausgeschaltet**, sobald eines der folgenden Ereignisse eintritt:

- Sie lassen die Taste **+** los,
- die Räder des eBikes werden blockiert (z.B. durch Bremsen oder Anstoßen an ein Hindernis),
- die Geschwindigkeit überschreitet **6 km/h**.

Die Funktionsweise der Schiebehilfe unterliegt länderspezifischen Bestimmungen und kann deshalb von der oben genannten Beschreibung abweichen oder deaktiviert sein.

Fahrradbeleuchtung ein-/ausschalten

In der Ausführung, bei der das Fahrlicht durch das eBike-System gespeist wird, können über den Bordcomputer mit der Taste Fahrradbeleuchtung **(1)** gleichzeitig Vorderlicht und Rücklicht ein- und ausgeschaltet werden.

Prüfen Sie vor jedem Fahrantritt die korrekte Funktion Ihrer Fahrradbeleuchtung.

Bei eingeschaltetem Licht leuchtet die Anzeige Fahrlicht **f** in der Statusleiste im Display auf.

Das Ein- und Ausschalten der Fahrradbeleuchtung hat keinen Einfluss auf die Hintergrundbeleuchtung des Displays.

Lock (Premiumfunktion)

Die Lock-Funktion kann im **<Shop>** der eBike-Connect-App erworben werden. Nach dem Einschalten der Lock-Funktion ist durch Abziehen des Bordcomputers die Unterstützung der eBike-Antriebseinheit deaktiviert. Eine Aktivierung ist dann nur mit dem zum eBike gehörenden Bordcomputer möglich.

Eine detaillierte Anleitung hierzu finden Sie in der Online-Betriebsanleitung unter www.Bosch-eBike.com.

Aktivitätstracking

Um Aktivitäten aufzuzeichnen, ist eine Registrierung bzw. Anmeldung im eBike-Connect-Portal oder der eBike-Connect-App erforderlich.

Für die Erfassung von Aktivitäten müssen Sie der Speicherung von Standortdaten im Portal bzw. in der App zustimmen. Nur dann werden Ihre Aktivitäten im Portal und in der App angezeigt. Eine Aufzeichnung der Position erfolgt nur, wenn Sie als Nutzer auf dem Bordcomputer angemeldet sind.

Die Aktivitäten werden nach einer Synchronisation bereits während der Fahrt in der App und im Portal dargestellt.

eShift (optional)

Unter eShift versteht man die Einbindung von elektronischen Schaltsystemen in das eBike-System. Die eShift-Komponenten sind vom Hersteller mit der Antriebseinheit elektrisch verbunden. Die Bedienung der elektronischen Schaltsysteme ist in einer eigenen Betriebsanleitung beschrieben.

ABS – Antiblockiersystem (optional)

Ist das Rad mit einem Bosch-eBike-ABS ausgestattet, das über keine externe Kontrollleuchte verfügt, wird die Kontrollleuchte beim Systemstart und im Fehlerfall im Display des **Nyon (BUI350)** angezeigt. Details zum ABS und der Funktionsweise finden Sie in der ABS-Betriebsanleitung.

Software-Updates

Ist **Nyon (BUI350)** über WiFi verbunden, wird automatisch geprüft, ob eine aktuellere Software vorhanden ist. Ist ein Software-Update vorhanden, wird der Nutzer über einen Hinweis informiert. Alternativ kann der Nutzer unter **<Systemeinstellungen>** manuell nach Updates suchen.

Hinweise zum Fahren mit dem eBike-System

Pfleglicher Umgang mit dem eBike

Beachten Sie die Betriebs- und Lagertemperaturen der eBike-Komponenten. Schützen Sie Antriebseinheit, Bordcomputer und Akku vor extremen Temperaturen (z.B. durch intensive Sonneneinstrahlung ohne gleichzeitige Belüftung). Die Komponenten (besonders der Akku) können durch extreme Temperaturen beschädigt werden.

Halten Sie den Bildschirm Ihres Nyon sauber. Bei Verschmutzungen kann es zu fehlerhafter Helligkeitserkennung kommen. Im Navigationsmodus kann die Tag-/Nachtumschaltung verfälscht sein.

Durch einen abrupten Wechsel der Umgebungsverhältnisse kann es vorkommen, dass die Scheibe von innen beschlägt. Nach kurzer Zeit findet ein Temperatenausgleich statt und der Beschlag verschwindet wieder.

Das Bediensystem Nyon

Das Bediensystem Nyon besteht aus drei Komponenten:

1. dem Bordcomputer Nyon mit Bedieneinheit
2. der Smartphone-App **Bosch eBike Connect**
3. dem Online-Portal www.ebike-connect.com

Viele Einstellungen und Funktionen können auf allen Komponenten administriert bzw. genutzt werden. Einige Einstellungen und Funktionen können nur über bestimmte Komponenten erreicht oder bedient werden. Die Synchronisation der Daten erfolgt bei bestehender **Bluetooth®**-/Internet-Verbindung automatisch. Eine Übersicht über die möglichen Funktionen gibt folgende Tabelle.

Funktionen des Online-Portals ③			
Funktionen der Smartphone-App ②			
Funktionen des Bordcomputers ①			
Anmeldung	✓	✓	✓
Registrierung		✓	✓
Änderung der Einstellungen	✓	✓	✓
Erfassung der Fahrdaten	✓		
Echtzeit-Anzeige der Fahrdaten	✓		
Aufbereitung/Analyse von Fahrdaten		✓	✓
Erstellung benutzerdefinierter Anzeigen	✓		
Anzeige des aktuellen Aufenthaltsorts	✓ ^{A)}	✓ ^{A)}	✓
Navigation	✓		
Routenplanung		✓	✓
Anzeige der Restreichweite (Kreis um aktuellen Standort)	✓		
Trainingseffekt in Echtzeit	✓		
Fahrtenübersicht		✓	✓
Kauf von Premiumfunktionen		✓	

A) GPS erforderlich

Premiumfunktionen

Die Standardfunktionen des Bediensystems **Nyon (BUI350)** können durch Zukauf von **Premiumfunktionen** über den App Store für Apple iPhones bzw. Google Play Store für Android-Geräte erweitert werden.

Neben der Gratis-App **Bosch eBike Connect** stehen kostenpflichtige Premiumfunktionen zur Verfügung. Eine detaillierte Liste der zur Verfügung stehenden zusätzlichen Apps finden Sie in der Online-Betriebsanleitung unter www.Bosch-eBike.com.

Anzeigen und Einstellungen des Bordcomputers

Hinweis: Alle Oberflächendarstellungen und Oberflächentexte der folgenden Seiten entsprechen dem Freigabestand der Software. Nach einem Software-Update kann es sein, dass sich die Oberflächendarstellungen und/oder Oberflächentexte geringfügig verändern.

Nyon verfügt über einen berührungssensitiven Bildschirm. Durch Wischen nach rechts oder links kann zwischen den einzelnen Screens hin- und hergeblättert werden. Durch Drücken können auf dem Status-Screen Funktionen oder Untermenüs aufgerufen werden.

Nyon verfügt über Standard-Screens und vordefinierte Screens. Der Anwender kann sich aber auch eigene Screens erstellen. Die Reihenfolge und Anzahl der Screens kann vom Anwender gesteuert werden. Für die Screens können max. 25 Kacheln verwendet werden. Die Beschreibung der Screens in dieser Betriebsanleitung erfolgt nach der Basis-konfiguration bei Auslieferung des Bordcomputers.

Die Standard-Screens sind:

- <Status-Screen>
- <Ride-Screen>
- <Fahrdaten-Screen>
- <Map-Screen>
- <Auswertungs-Screen>

Zu den vordefinierten Screens gehören:

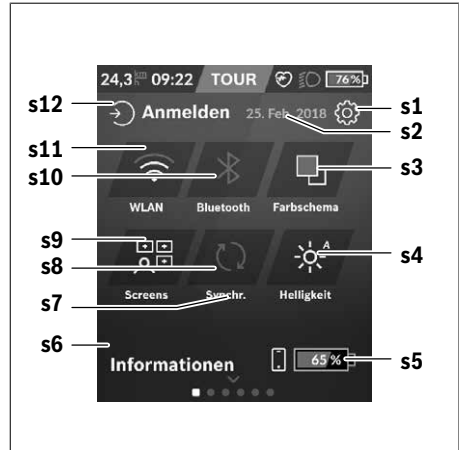
- <Fitness-Screen>
- <eMTB-Screen>
- <Basis-Screen>

Mit den Tasten < (14) und > (10) können die verschiedenen Screens mit den Informationen der Fahrwerte auch während der Fahrt erreicht werden. So können beide Hände während der Fahrt am Lenker bleiben.

Mit den Tasten + (15) und - (12) können Sie den Unterstützungslevel erhöhen bzw. absenken.

Die <Einstellungen>, die über den <Status-Screen> erreichbar sind, können während der Fahrt nicht angepasst werden.

<Status-Screen>



- s1 Schaltfläche <Einstellungen>
- s2 Datum
- s3 <Farbschema>
Hier kann von hellem auf dunklen Hintergrund umgeschaltet werden.
- s4 Schaltfläche <Helligkeit>
Hier kann zwischen folgenden Helligkeitsstufen ausgewählt werden: 25 % | 50 % | 75 % | 100 % | Auto.
- s5 Akkuladung Smartphone
- s6 <Informationen>
Hier werden die letzten Ereignisse angezeigt (z.B. Karten-Download).
- s7 Zeitpunkt letzte Synchronisation
- s8 Schaltfläche Synchronisation
- s9 Schaltfläche <Screens>
Über diese Schaltfläche können Screen-Reihenfolge und Inhalte angepasst werden.
- s10 Schaltfläche <Bluetooth>
Antippen: Aktivieren/Deaktivieren
Gedrückt halten: Schnellzugriff auf Bluetooth®-Menü
- s11 Schaltfläche <WLAN>
Antippen: Aktivieren/Deaktivieren
Gedrückt halten: Schnellzugriff auf WiFi-Menü
- s12 <Anmelden>
Hier kann sich der Anwender mit seiner Kennung verbinden.

<Einstellungen>

Zugang zum Einstellungsmenü erhalten Sie über den Status-Screen. Die <Einstellungen> können nicht während der Fahrt erreicht und angepasst werden.

Tippen Sie die Schaltfläche <Einstellungen> an und wählen Sie die gewünschte Einstellung/das Untermenü aus. Über Drücken des Zurück-Pfeils in der Kopfzeile gelangen Sie in

das vorherige Menü. Durch Drücken des **x**-Symbols (in der Kopfzeile rechts) schließen Sie das Einstellungs Menü.

In der ersten Einstellungsebene finden Sie die folgenden übergeordneten Bereiche:

– **<Karteneinst.>**

Über **<Karteneinst.>** können die Kartendarstellung (2D/3D) gewählt, die heruntergeladenen Karten und Kartenupdates überprüft und empfohlene Karten heruntergeladen werden.

– **<Mein eBike>** – Einstellungen rund um Ihr eBike:

Sie können die Zähler, wie Tageskilometer und Durchschnittswerte, automatisch oder manuell auf „0“ setzen lassen sowie die Reichweite zurücksetzen. Sie können den vom Hersteller voreingestellten Wert des Radumfangs um $\pm 5\%$ verändern. Wenn Ihr eBike mit **eShift** ausgerüstet ist, können Sie hier auch Ihr eShift-System konfigurieren. Der Fahrradhändler kann für den Servicetermin eine Laufleistung und/oder einen Zeitraum zugrunde legen. Auf der Bike-Komponentenseite werden Ihnen für die jeweilige Komponente Seriennummer, Hardware-Stand, Software-Stand und andere für die Komponente relevante Kenndaten angezeigt.

– **<Screen-Verwaltung>**

Über diesen Menüpunkt können Screen und Kachelinhalte auf die persönlichen Bedürfnisse angepasst werden.

– **<Verbindungen>**

Hier können die **Bluetooth®**- und **WLAN**-Verbindungen eingestellt werden. Um die Anzeige der Herzfrequenz nutzen zu können, müssen Sie entweder den **<Fitness-Screen>** aus den vordefinierten Screens oder eine Herzfrequenz-Kachel Ihren Standard-Screens hinzufügen. Wenn Sie verbunden sind, wird das Herzsymbol in der Kachel blau.

Empfohlene Herzfrequenzmesser sind:

- Polar H7
 - Polar H10 Heart Rate Sensor
 - Runtastic Heart Rate Combo Monitor
 - Wahoo TICKR Heart Rate Monitor
 - BerryKing Heartbeat Brustgurt
 - BerryKing Sportbeat Armgurt
- Eine Kompatibilität mit anderen Geräten kann möglich sein.

– **<Mein Profil>**

Hier können die Daten des aktiven Nutzers eingesehen werden.

– **<Systemeinstellungen>**

Sie können Geschwindigkeit und Entfernung in Kilometern oder Meilen, die Uhrzeit im 12-Stunden- oder im 24-Stunden-Format anzeigen lassen, die Uhrzeit, Datum und Zeitzone auswählen und Ihre bevorzugte Sprache einstellen. Sie können Nyon auf die Werkseinstellungen zurücksetzen, ein Software-Update starten (falls verfügbar) und zwischen einem schwarzen oder weißen Design wählen.

– **<Informationen>**

Hinweise zu FAQ (häufig gestellte Fragen), Zertifizierungen, Kontaktinformationen, Informationen zu Lizenzen. Eine detailliertere Beschreibung der einzelnen Parameter finden Sie in der Online-Bedienungsanleitung unter www.Bosch-eBike.com.

<Ride-Screen>



a Geschwindigkeit

b Geschwindigkeitseinheit

c Uhrzeit^{a)}

Die aktuelle Uhrzeit wird entsprechend der gewählten Zeitzone angezeigt. Die Einstellung erfolgt über GPS automatisch.

d Unterstützungslevel

Abhängig vom Unterstützungslevel wird der Bildschirm farblich abgestimmt.

e Verbindung zu Herzfrequenzsensor

Ist auch ein Platzhalter für weitere Ereignisse. Die Anzeige erfolgt, wenn das Ereignis eintritt (z.B. Verbindung zum Smartphone).

f Fahrlicht

Das Symbol wird angezeigt, wenn das Fahrlicht eingeschaltet ist.

g Akkuladung eBike-Akku

h Reichweiteninformation^{b)(c)}

i gefahrene Distanz

j Motorleistung

k eigene Leistung

- a) Bei eBikes mit ABS wird die Uhrzeit beim Systemstart, oder wenn ein Fehler beim ABS vorliegt, durch den Schriftzug **((ABS))** ersetzt.
- b) Bei **aktiver** Navigation wird am Ende der Skala eine Zielflagge und die verbleibende Entfernung zum Ziel angezeigt. Bei ausreichender Kapazität des eBike-Akkus wird der rechte Teil der Skala grün dargestellt. Wird der rechte Teil der Skala orange oder rot angezeigt, ist es bei dem derzeitigen eingestellten Unterstützungslevel unsicher oder nicht möglich, Ihr Ziel mit Motorunterstützung zu erreichen. Durch die Wahl eines geringeren Unterstützungslevels kann gegebenenfalls die restliche Akku-Kapazität bis zum gewünschten Ziel reichen.
- c) Bei **nicht aktiver** Navigation werden links die gefährten Kilometer und wird rechts die Reichweite angezeigt.

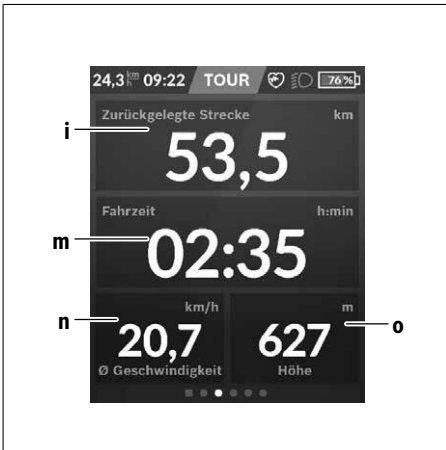
Die Anzeigen **a ... g** bilden die Statusleiste und werden auf jedem Screen angezeigt.

Wird der Bordcomputer aus der Halterung genommen, verändert sich die Statusleiste:



- l** Akkuladung Bordcomputer-Akku
Bei vorhandener *Bluetooth*®- und/oder WiFi-Kopplung werden in der Mitte die entsprechenden Icons eingeblendet.
- g** Akkuladung eBike-Akku
Letzter Ladezustand des eBike-Akkus

<Fahrdaten-Screen>



- i** **<Zurückgelegte Strecke>**
Anzeige der zurückgelegten Strecke
- m** **<Fahrzeit>**
Anzeige der Dauer der Fahrt
- n** **<Ø Geschwindigkeit>**
Anzeige der Durchschnittsgeschwindigkeit
- o** **<Höhe>**
Anzeige der Höhe über dem Meeresspiegel

<Map-Screen>

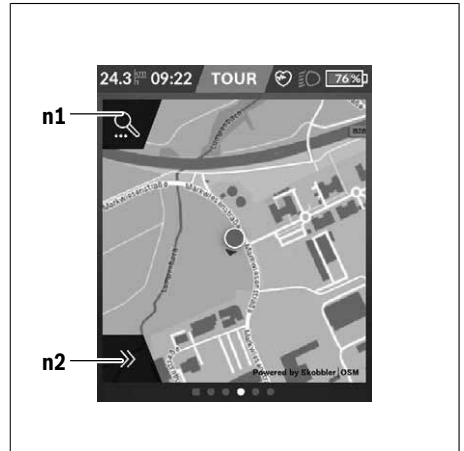
Die Navigation erfolgt über Kartenmaterial, das auf Open Street Map (OSM) basiert.

Wenn Sie Nyon einschalten, beginnt Nyon mit der Satellitensuche, um GPS-Signale empfangen zu können. Sobald ausreichend Satelliten gefunden sind, ändert der Standort-Punkt seine Farbe von Grau auf Blau. Bei ungünstigen Wetterbedingungen oder Standorten kann die Satellitensuche etwas länger dauern. Sollten nach längerer Zeit keine Satelliten gefunden werden, starten Sie Nyon neu.

Die erstmalige Suche nach Satelliten kann einige Minuten in Anspruch nehmen.

Um die beste Positionsgenauigkeit zu erreichen, sollte die erstmalige Satellitensuche unter freiem Himmel stattfinden. Warten Sie idealerweise im Stillstand einige Minuten, auch wenn die Position bereits gefunden wurde.

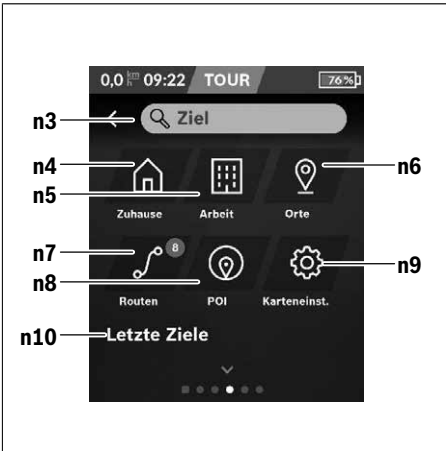
Sobald Nyon Ihren Standort ermittelt hat, wird dieser Ihnen auf der Karte angezeigt. Zum **Vergrößern** des Kartenausschnitts berühren Sie den Touchscreen mit **zwei** Fingern und spreizen diese. Zum **Verkleinern** des Kartenausschnitts ziehen Sie die beiden Finger zusammen. Zum **Bewegen** der Karte verschieben Sie einfach die Karte mit den beiden aufgelegten Fingern. Zum **Auswählen eines Zieles** lassen Sie einen Finger länger auf der Karte.



- n1** Navigationsuche
 - n2** Navigationsfunktionen
- In den Navigationsfunktionen **n2** können Sie Ihre Ziele so auswählen, dass Sie diese mit dem momentanen Ladezustand erreichen.
- Während einer aktiven Navigation bekommt der Nutzer Informationen darüber, ob er in dem aktuellen Unterstützungsmodus und mit dem aktuellen eBike-Akku-Ladezustand sein Ziel erreicht.
- Der Kreis um den eigenen Standort zeigt an, wie weit Sie unter Berücksichtigung des eingestellten Unterstützungslevels und des zu befahrenden Geländes mit

der aktuellen Akku-Ladung kommen werden. Bei Änderung des Unterstützungslevels wird der Kreis entsprechend angepasst.

Wenn Sie die Navigationssuche **n1** auswählen, erhalten Sie nachfolgendes Menü:



- n3** Eingabefeld **<Ziel>**
Geben Sie hier Ihre Zieladresse oder einen POI (z.B. Restaurant) ein. Abhängig von der Eingabe werden Ihnen alle möglichen Adressen im Umkreis von 100 km angeboten.
- n4** Schaltfläche **<Zuhause>**
Durch Auswählen dieser Schaltfläche werden Sie zu Ihrer Heimatadresse geführt.^{a)}
- n5** Schaltfläche **<Arbeit>**
Durch Auswählen dieser Schaltfläche werden Sie zu Ihrer Arbeitsstätte geführt.^{a)}
- n6** Schaltfläche **<Orte>**
Durch Auswählen dieser Schaltfläche finden Sie Ihre gespeicherten Orte, die von der App oder dem Portal synchronisiert wurden.
- n7** Schaltfläche **<Routen>**
Es werden die im Portal gespeicherten und anschließend synchronisierten Routen angezeigt.
- n8** Schaltfläche **<POI>**
Durch Auswählen dieser Schaltfläche finden Sie Ziele von allgemeinem Interesse, wie z.B. Restaurants oder Einkaufsmöglichkeiten.
- n9** Schaltfläche **<Karteneinst.>**
Mit Auswahl dieser Schaltfläche können Sie die Darstellung der Karten anpassen oder Ihre Karten verwalten.
- n10** **<Letzte Ziele>**
Hier werden die letzten Routen und Orte aufgeführt.

a) Daten aus der App und dem Portal werden übernommen und angezeigt.

Wenn Sie das Ziel eingegeben haben, wird Ihnen zunächst die schnellste Route (**<Schnell>**) angezeigt. Zusätzlich kön-

nen Sie auch die schönste (**<Schön>**) oder die MTB-Route (**<MTB>**) auswählen. Alternativ können Sie sich nach Hause führen lassen (wenn Sie die Heimatadresse im Portal hinterlegt haben), eines der letzten Ziele auswählen oder auf gespeicherte Orte und Routen zurückgreifen.

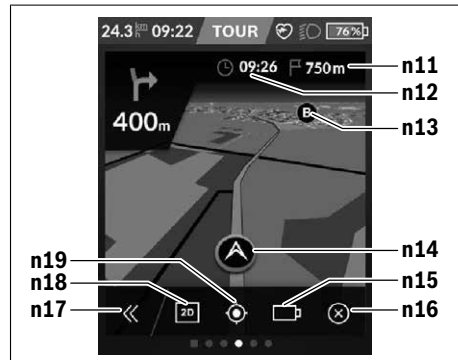
Die Restreichweite des Akkus wird unter Berücksichtigung der topografischen Gegebenheiten berechnet und angezeigt. Die Berechnung der topografischen Reichweite erstreckt sich auf maximal 100 km.

Wenn Sie über das Online-Portal GPX-Routen importiert oder geplant haben, werden Ihnen diese über *Bluetooth®* oder über eine WLAN-Verbindung auf Ihren Nyon übertragen. Diese Routen können Sie bei Bedarf starten. Wenn Sie sich in der Nähe der Route befinden, können Sie sich zum Startpunkt führen lassen oder direkt mit der Navigation der Route beginnen.

Bei Temperaturen unter 0 °C ist bei der Höhenmessung mit größeren Abweichungen zu rechnen.

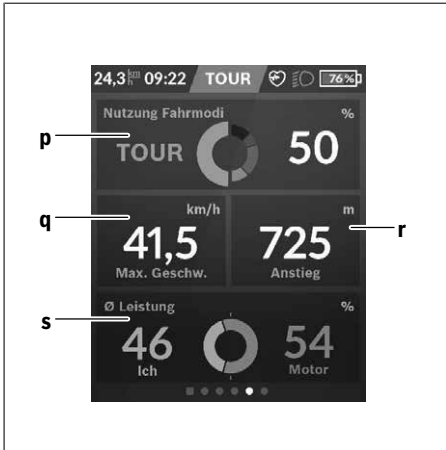
Aktive Navigation

Folgende Abbildung zeigt beispielhaft eine aktive Navigation mit Erklärungen der dargestellten Symbole.



- n11** Entfernung zum Ziel
- n12** Ankunftszeit
- n13** Ziel
- n14** Aktuelle Position
- n15** Batterie Reichweitenindikator
- n16** Aktive Navigation beenden
- n17** Panel auf- und zuklappen (zurück zur Suche)
- n18** Wechseln zwischen 2D- und 3D-Ansicht
- n19** Ansicht zentrieren (nur sichtbar, wenn die Karte verschoben wurde)

<Auswertungs-Screen>



- p** <Nutzung Fahrmodi>
Anzeige der Nutzung der unterschiedlichen Fahrmodi
- q** <Max. Geschw.>
Anzeige der maximalen Geschwindigkeit
- r** <Anstieg>
Anzeige des Anstiegs
- s** <Ø Leistung>
Anzeige des Verhältnisses eigener Leistung im Vergleich zur Motorleistung

Erstellung eigener Screens

Um vordefinierte Screens einzubinden oder neue Screens zu erstellen, gehen Sie über den Status-Screen und wählen die Schaltfläche Anpassen **s9**. In der Fußzeile werden Ihnen 4 Icons angeboten, um eine Anpassung ausführen zu können. Optional kann die Funktion auch über <Einstellungen> → <Screens> gestartet werden.

Folgende Möglichkeiten stehen Ihnen zur Verfügung:

- Screens verschieben
- neue Screens erstellen
- Screens löschen
- vordefinierte Screens hinzufügen

<Fitness-Screen> (vordefinierter Screen)



- t** <Meine Leistung>
Anzeige der eigenen Leistung
- u** <Trittfrequenz>
Anzeige der Trittfrequenz
- r** <Herzfrequenz>
Anzeige der Herzfrequenz
- v** <Kalorien>
Anzeige der verbrauchten Kilokalorien

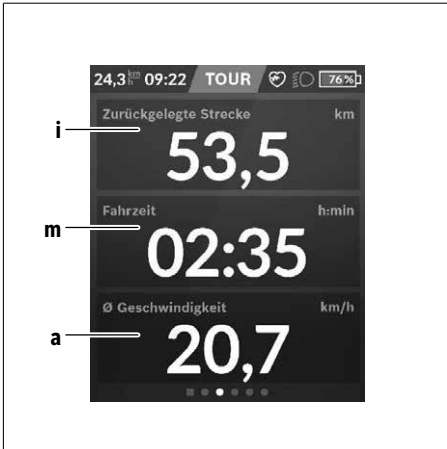
<eMTB-Screen> (vordefinierter Screen)



- r** <Steigung>
Anzeige des Anstiegs
- o** <Höhe>
Anzeige der Höhe über dem Meeresspiegel
- w** <Höhenprofil>
Anzeige des Höhenprofils

- x **<Max. Steigung>**
Anzeige der maximalen Steigung
- y **<Anstieg>**
Anzeige des Anstiegs

<Basis-Screen> (vordefinierter Screen)



- i **<Zurückgelegte Strecke>**
Anzeige der zurückgelegten Strecke
- m **<Fahrzeit>**
Anzeige der Dauer der Fahrt
- a **<Ø Geschwindigkeit>**
Anzeige der durchschnittlichen Geschwindigkeit

<Schnellmenü>

Über das Schnellmenü werden ausgewählte Einstellungen, die auch während der Fahrt angepasst werden können, angezeigt.

Der Zugang zum Schnellmenü ist über die Auswahlstaste **(11)** möglich. Mit den Tasten **< (14)** und **> (10)** können Sie zwischen den Untermenüs wechseln. Die Auswahl der Untermenüpunkte erfolgt mit den Tasten **+ (15)** und **- (12)**.

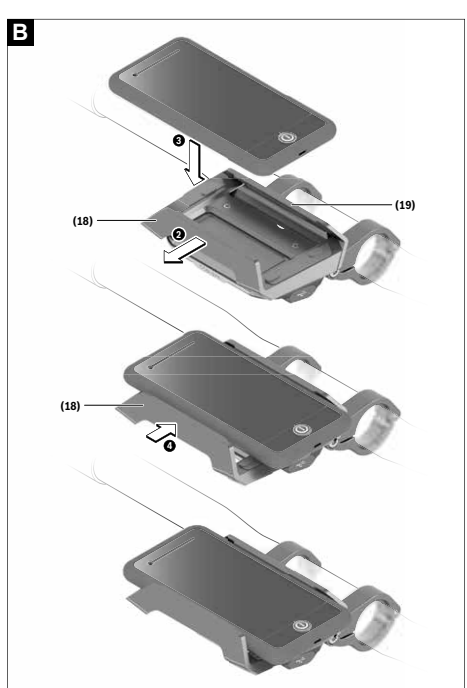
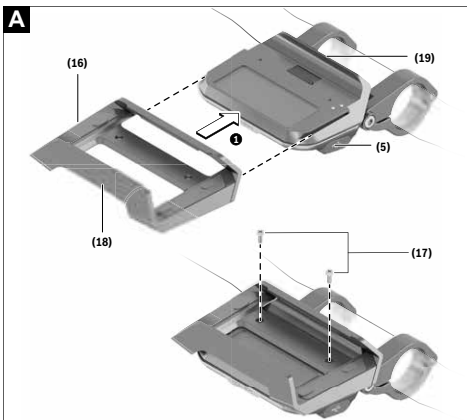
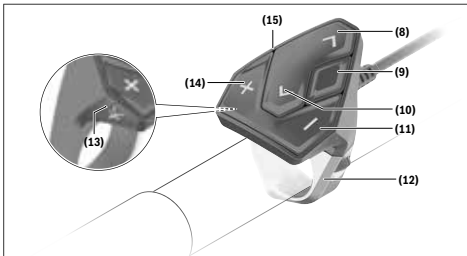
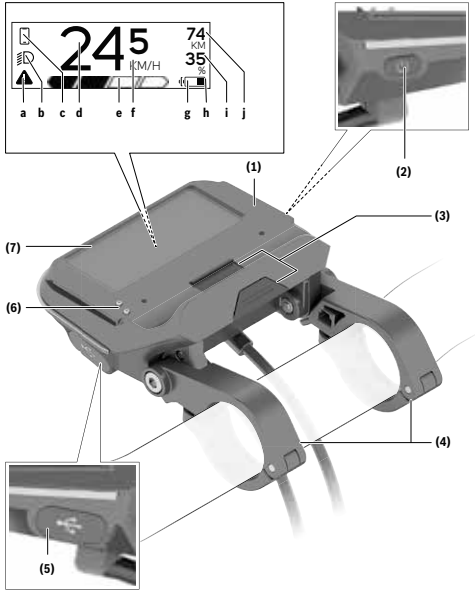
Vom **<Status-Screen>** können Sie das **<Schnellmenü>** nicht erreichen.

Über das **<Schnellmenü>** können Sie folgende Untermenüs erreichen:

- **<Fahrdaten>**
Über dieses Untermenü können Sie alle Daten zu der bis dahin zurückgelegten Strecke auf Null zurücksetzen.
- **<Ziel auswählen>**
Über dieses Untermenü können Sie Ihre aktuelle Position speichern, zu einer gespeicherten Position zurückkehren oder sich nach Hause navigieren lassen.
- **<Kartenzoom>**
Über dieses Untermenü können Sie den Kartenausschnitt vergrößern oder verkleinern.

- **<Helligkeit>**
Über dieses Untermenü können Sie verschiedene Helligkeitsstufen auswählen: 25 % | 50 % | 75 % | 100 % | Auto.
- **<Farbschema>**
Über dieses Untermenü können Sie einen hellen und dunklen Hintergrund wählen.
- **<eShift> (optional)**
Über dieses Untermenü können Sie die Trittfrequenz einstellen.
- **<Individuelle Fahrmodi>** (Premiumfunktion, beziehbar über App Store oder Google Play Store)
Über dieses Untermenü können Sie individuelle Fahrmodi auswählen.
- **<Schnellmenü>**
Über dieses Untermenü können Sie das **<Schnellmenü>** wieder verlassen.

SmartphoneHub



Sicherheitshinweise



Lesen Sie alle Sicherheitshinweise und Anweisungen. Versäumnisse bei der Einhaltung der Sicherheitshinweise und Anweisungen können elektrischen Schlag, Brand und/oder schwere Verletzungen verursachen.

Bewahren Sie alle Sicherheitshinweise und Anweisungen für die Zukunft auf.

Der in dieser Betriebsanleitung verwendete Begriff **Akku** bezieht sich auf alle original Bosch eBike-Akkus.

- ▶ **Lassen Sie sich nicht von der Anzeige des Bordcomputers ablenken.** Wenn Sie sich nicht ausschließlich auf den Verkehr konzentrieren, riskieren Sie, in einen Unfall verwickelt zu werden. Wenn Sie über den Wechsel des Unterstützungslevels hinaus Eingaben in Ihren Bordcomputer machen wollen, halten Sie an und geben Sie die entsprechenden Daten ein.
- ▶ **Öffnen Sie den Bordcomputer nicht.** Der Bordcomputer kann durch das Öffnen zerstört werden und der Gewährleistungsanspruch entfällt.
- ▶ **Benutzen Sie den Bordcomputer nicht als Griff.** Wenn Sie das eBike am Bordcomputer hochheben, können Sie den Bordcomputer irreparabel beschädigen.
- ▶ **Stellen Sie das Fahrrad nicht kopfüber auf dem Lenker und dem Sattel ab, wenn der SmartphoneHub oder seine Halterung über den Lenker hinausragen.** Der SmartphoneHub oder die Halterung können irreparabel beschädigt werden.
- ▶ **Vorsicht!** Bei der Verwendung des Bordcomputers mit *Bluetooth*[®] und/oder WiFi kann eine Störung anderer Geräte und Anlagen, Flugzeuge und medizinischer Geräte (z.B. Herzschrittmacher, Hörgeräte) auftreten. Ebenfalls kann eine Schädigung von Menschen und Tieren in unmittelbarer Umgebung nicht ganz ausgeschlossen werden. Verwenden Sie den Bordcomputer mit *Bluetooth*[®] nicht in der Nähe von medizinischen Geräten, Tankstellen, chemischen Anlagen, Gebieten mit Explosionsgefahr und in Sprenggebieten. Verwenden Sie den Bordcomputer mit *Bluetooth*[®] nicht in Flugzeugen. Vermeiden Sie den Betrieb über einen längeren Zeitraum in direkter Körpernähe.
- ▶ Die *Bluetooth*[®]-Wortmarke wie auch die Bildzeichen (Logos) sind eingetragene Warenzeichen und Eigentum der Bluetooth SIG, Inc. Jegliche Verwendung dieser Wortmarke/Bildzeichen durch die Bosch eBike Systems erfolgt unter Lizenz.
- ▶ **Der Bordcomputer ist mit einer Funkschnittstelle ausgestattet. Lokale Betriebseinschränkungen, z.B. in Flugzeugen oder Krankenhäusern, sind zu beachten.**
- ▶ **Lassen Sie sich bei der Verwendung der COBI.Bike-Produkte nicht vom Verkehrsgeschehen ablenken und beachten Sie stets die in Ihrem Land geltende Gesetzeslage für den zulässigen Betrieb Ihres Fahrrades im Straßenverkehr. Insbesondere ist das Aufnehmen oder Halten des Smartphones mit der Hand im Straßenverkehr untersagt.**

▶ **Konsultieren Sie einen Arzt, bevor Sie Fitness-App-Programme verwenden.** Fitness-Apps können Personen physisch überfordern.

Hinweis: Wir empfehlen ein Mindestalter von 10 Jahren für die Verwendung von COBI.Bike-Produkten.

Datenschutzhinweis

Wird der SmartphoneHub im Servicefall an den Bosch Service geschickt, können ggf. die auf dem Gerät gespeicherten Daten an Bosch übermittelt werden.

Produkt- und Leistungsbeschreibung

Bestimmungsgemäßer Gebrauch

Der SmartphoneHub ist für die Steuerung eines Bosch eBike-Systems und zur Anzeige von Fahrdaten vorgesehen. Neben den hier dargestellten Funktionen kann es sein, dass jederzeit Softwareänderungen zur Fehlerbehebung und Funktionsänderungen eingeführt werden.

Die Beschreibung weiterer Funktionen sind in der Online-Version dieser Anleitung unter www.Bosch-eBike.com/smartphonehub-manual zu finden.

Der **SmartphoneHub** ist für die Verwendung mit einem Smartphone gedacht.

Die grundlegenden Fahrdaten werden jedoch auch auf dem Display des SmartphoneHubs dargestellt. Weitere Informationen und Funktionen können über die Smartphone-App **COBI.Bike** hinzugefügt werden.

Die Kommunikation zwischen SmartphoneHub und Smartphone erfolgt über eine *Bluetooth*[®]-Verbindung.



Abgebildete Komponenten

Die Nummerierung der abgebildeten Komponenten bezieht sich auf die Darstellungen auf den Grafikseiten zu Beginn der Anleitung.

Alle Darstellungen von Fahrradteilen, außer Antriebseinheit, Bordcomputer inkl. Bedieneinheit, Geschwindigkeitssensor und den dazugehörigen Halterungen, sind schematisch und können bei Ihrem eBike abweichen.

- (1) SmartphoneHub
- (2) Ein-/Aus-Taste SmartphoneHub
- (3) Entriegelungshebel Smartphone-Halter
- (4) Halterung SmartphoneHub^{a)}
- (5) Schutzkappe der USB-Buchse
- (6) Stromversorgung Smartphone-Halter
- (7) Display
- (8) Taste nach vorn blättern
- (9) Auswahl taste
- (10) Taste nach hinten blättern
- (11) Taste Unterstützung senken –
- (12) Halterung Bedieneinheit

- (13) Taste Schiebehilfe **WALK**
 - (14) Taste Unterstützung erhöhen/
Licht ein-/ausschalten **+**
 - (15) Bedieneinheit
 - (16) Universalhalterung
 - (17) Befestigungsschrauben für Universalhalterung
 - (18) Vorderer Haltebügel
 - (19) Hinterer Haltebügel
- a) Bei der Befestigung am Lenker sind kundenspezifische Lösungen auch ohne die Lenkerklemmen möglich.

Anzeigenelemente SmartphoneHub

- a Fehleranzeige
- b Anzeige Fahrradbeleuchtung
- c Anzeige Smartphone-Verbindung
- d Geschwindigkeit
- e Anzeige Unterstützungslevel
- f Anzeige Einheit
- g Anzeige zweiter Akku (optional)
- h Akku-Ladezustandsanzeige
- i Akku-Füllstand
- j Reichweite

Technische Daten

Bordcomputer		SmartphoneHub
Produkt-Code		CU1100
Ladestrom USB-Anschluss max.	mA	1000
Ladespannung USB-Anschluss	V	5
Betriebstemperatur	°C	-5 ... +40
Lagertemperatur	°C	+10 ... +40
Ladetemperatur	°C	0 ... +40
Lithium-Ionen-Akku intern	V	3,7
	mAh	300
<i>Bluetooth® Low Energy</i>		
- Frequenz	MHz	2400-2480
- Sendeleistung	mW	< 10
Schutzart ^{A)}		IP 54
Gewicht, ca.	kg	0,12

A) bei geschlossener USB-Abdeckung
Bosch eBike-System verwendet FreeRTOS
(siehe <http://www.freertos.org>).

Konformitätserklärung

Hiermit erklärt die Robert Bosch GmbH, Bosch eBike Systems, dass der Funkanlagentyp **SmartphoneHub** den Richtlinien 2014/53/EU entspricht sowie der Funkanlagenverordnung 2017 in der geänderten Fassung. Der vollständige Text der EU-Konformitätserklärung und der UK-Konformitätserklärung ist unter der folgenden Internetadresse verfügbar: <https://www.ebike-connect.com/conformity>.

tätserklärung ist unter der folgenden Internetadresse verfügbar: <https://www.ebike-connect.com/conformity>.

Betrieb

Inbetriebnahme

Voraussetzungen

Das eBike-System kann nur aktiviert werden, wenn folgende Voraussetzungen erfüllt sind:

- Ein ausreichend geladener Akku ist eingesetzt (siehe Betriebsanleitung des Akkus).
- Der Geschwindigkeitssensor ist richtig angeschlossen (siehe Betriebsanleitung der Antriebseinheit).

eBike-System ein-/ausschalten

Zum **Einschalten** des eBike-Systems haben Sie folgende Möglichkeiten:

- Drücken Sie bei eingesetztem eBike-Akku die Ein-/Aus-Taste **(2)** des Bordcomputers.
- Drücken Sie die Ein-/Aus-Taste des eBike-Akkus (siehe Betriebsanleitung des Akkus).

Der Antrieb wird aktiviert, sobald Sie in die Pedale treten (außer in der Funktion Schiebehilfe oder im Unterstützungslevel **OFF**). Die Motorleistung richtet sich nach dem eingestellten Unterstützungslevel am Bordcomputer.

Sobald Sie im Normalbetrieb aufhören in die Pedale zu treten, oder sobald Sie eine Geschwindigkeit von **25 km/h** erreicht haben, wird die Unterstützung durch den eBike-Antrieb abgeschaltet. Der Antrieb wird automatisch wieder aktiviert, sobald Sie in die Pedale treten und die Geschwindigkeit unter **25 km/h** liegt.

Zum **Ausschalten** des eBike-Systems haben Sie folgende Möglichkeiten:

- Drücken Sie die Ein-/Aus-Taste **(2)** des Bordcomputers.
- Schalten Sie den eBike-Akku an dessen Ein-/Aus-Taste aus (es sind Fahrradhersteller-spezifische Lösungen möglich, bei denen kein Zugang zur Ein-/Aus-Taste des Akkus besteht; siehe Betriebsanleitung des Fahrradherstellers).

Nach dem Ausschalten fährt das System herunter. Das dauert ca. 3 s. Ein sofortiges Wiedereinschalten ist erst wieder möglich, wenn das Herunterfahren abgeschlossen ist.

Wird etwa 10 min lang das eBike nicht bewegt **und** keine Taste am Bordcomputer gedrückt, schaltet sich das eBike-System aus Energiespargründen automatisch ab.

Hinweis: Schalten Sie das eBike-System immer aus, wenn Sie das eBike abstellen.

Hinweis: Sollte der Akku des SmartphoneHubs entladen sein, können Sie Ihr eBike trotzdem noch am eBike-Akku einschalten. Der Akku des SmartphoneHubs wird automatisch geladen, sobald der eBike-Akku eingeschaltet wird. Alternativ lässt sich der Akku des SmartphoneHubs über den USB-Anschluss laden.

Kopplung des SmartphoneHubs mit einem Smartphone

Sie können die Anzeigen und Funktionen des SmartphoneHubs mit der Smartphone-App **COBI.Bike** erweitern. Laden

Sie hierzu die kostenfreie App über den App Store (für Apple iPhones) bzw. über den Google Play Store (für Android-Geräte) herunter.

Um Ihren SmartphoneHub mit dem Smartphone zu verbinden, öffnen Sie die **COBI.Bike**-App auf Ihrem Smartphone und folgen den Anweisungen in der App.

Einsetzen eines Smartphones in den Universalhalter (siehe Bilder A und B)

Für die Befestigung eines Smartphones wird eine Universalhalterung (16) mitgeliefert. Für iPhones können über das Zubehörprogramm spezifische iPhone-Halterungen erworben werden. Bei einer iPhone-Halterung ist keine separate Stromversorgung notwendig.

Beim Universalhalter findet die Stromversorgung (5 V/1 A, max. 1,5 A) über ein separates USB-Kabel (im Lieferumfang enthalten) durch den micro-A/B USB-Port des SmartphoneHubs statt.

Die Universalhalterung (16) kann ausschließlich Smartphones (inklusive Hülle) mit einer Stärke (Dicke) von bis zu 8,3 mm und einer Breite zwischen 58,6 mm und 78,1 mm aufnehmen.

Einsetzen der Universalhalterung (siehe Bild A)

Schieben Sie von vorn die Universalhalterung (16) auf den SmartphoneHub, bis sie hörbar einrastet ❶. Mit den beiden Befestigungsschrauben (17) kann die Universalhalterung zusätzlich fixiert werden.

- Einsetzen des Smartphones (siehe Bild B)
- Ziehen Sie den vorderen Haltebügel (18) nach vorn ❷.
 - Legen Sie das Smartphone mit der langen Seite an den hinteren Haltebügel (19) an ❸.
 - Lassen Sie den vorderen Haltebügel (18) langsam zu dem Smartphone gleiten und lassen ihn los ❹.

Energieversorgung des Smartphones (optional)

Das Smartphone kann mit einem separaten USB-Kabel (im Lieferumfang enthalten) über den micro-A/B USB-Port des SmartphoneHubs mit Energie (5 V/1 A) versorgt werden. Verbinden Sie hierzu das Smartphone über das USB-Kabel mit der USB-Buchse des SmartphoneHubs.

Entnehmen des Smartphones

Schieben Sie das Smartphone und damit zugleich den vorderen Haltebügel mit beiden Händen nach vorn, bis das Smartphone aus der Universalhalterung entnommen werden kann. Ziehen Sie gegebenenfalls das USB-Kabel für die Energieversorgung ab.

Software-Update

Ist ein Software-Update für den SmartphoneHub verfügbar, wird ein Hinweis in der Smartphone-App angezeigt. Folgen Sie den Anweisungen in der App, um das Update durchzuführen.

Wiederherstellung des SmartphoneHubs (Recovery)

Führen Sie die Wiederherstellung des SmartphoneHubs durch, falls dieser nicht mehr korrekt funktioniert. Öffnen Sie hierzu die App auf Ihrem Smartphone und folgen Sie den Anweisungen.

Energieversorgung des SmartphoneHubs

Der SmartphoneHub hat einen internen Lithium-Ionen-Polymer-Akku (nominal/Minimum 300 mAh, 3,7 V), der nicht entnommen werden kann.

Der SmartphoneHub kann über die Ein-/Aus-Taste (2) oder die Ein-/Aus-Taste am eBike-Akku eingeschaltet werden. Sollte sich der SmartphoneHub nicht einschalten lassen, muss dieser über ein USB-Kabel für mindestens 30 min geladen werden.

Wenn Sie Ihren SmartphoneHub nicht benutzen, laden Sie den SmartphoneHub alle 3 Monate auf. Sie können den SmartphoneHub-Akku über den USB-Anschluss des SmartphoneHubs mit einem beliebigen Netzteil, Smartphone-Ladegerät etc. laden.

Schiebehilfe ein-/ausschalten

Die Schiebehilfe kann Ihnen das Schieben des eBikes erleichtern. Die Geschwindigkeit in dieser Funktion ist abhängig vom eingelegten Gang und kann maximal **6 km/h** erreichen. Je kleiner der gewählte Gang ist, desto geringer ist die Geschwindigkeit in der Funktion Schiebehilfe (bei voller Leistung).

► **Die Funktion Schiebehilfe darf ausschließlich beim Schieben des eBikes verwendet werden.** Haben die Räder des eBikes beim Benutzen der Schiebehilfe keinen Bodenkontakt, besteht Verletzungsgefahr.

Zum **Aktivieren** der Schiebehilfe drücken Sie kurz die Taste **WALK** an Ihrer Bedieneinheit. Nach der Aktivierung drücken Sie innerhalb von 3 s die Taste **+** und halten sie gedrückt. Der Antrieb des eBikes wird eingeschaltet.

Hinweis: Die Schiebehilfe kann im Unterstützungslevel **OFF** nicht aktiviert werden.

Die Schiebehilfe wird **ausgeschaltet**, sobald eines der folgenden Ereignisse eintritt:

- Sie lassen die Taste **+** los,
- die Räder des eBikes werden blockiert (z.B. durch Bremsen oder Anstoßen an ein Hindernis),
- die Geschwindigkeit überschreitet **6 km/h**.

Die Funktionsweise der Schiebehilfe unterliegt länderspezifischen Bestimmungen und kann deshalb von der oben genannten Beschreibung abweichen oder deaktiviert sein.

Unterstützungslevel einstellen

Sie können an der Bedieneinheit (15) einstellen, wie stark Sie der eBike-Antrieb beim Treten unterstützt. Der Unterstützungslevel kann jederzeit, auch während der Fahrt, geändert werden.

Hinweis: In einzelnen Ausführungen ist es möglich, dass der Unterstützungslevel voreingestellt ist und nicht geändert

werden kann. Es ist auch möglich, dass weniger Unterstützungslevel zur Auswahl stehen, als hier angegeben.

Folgende Unterstützungslevel stehen maximal zur Verfügung:

- **OFF:** Die Motorunterstützung ist abgeschaltet, das eBike kann wie ein normales Fahrrad allein durch Treten fortbewegt werden. Die Schiebehilfe kann in diesem Unterstützungslevel nicht aktiviert werden.
- **ECO:** wirksame Unterstützung bei maximaler Effizienz, für maximale Reichweite
- **TOUR:** gleichmäßige Unterstützung, für Touren mit großer Reichweite
- **SPORT/eMTB:**
 - SPORT:** kraftvolle Unterstützung, für sportives Fahren auf bergigen Strecken sowie für Stadtverkehr
 - eMTB:** optimale Unterstützung in jedem Terrain, sportliches Anfahren, verbesserte Dynamik, maximale Performance (**eMTB** ist nur in Kombination mit den Antriebseinheiten BDU250P CX, BDU365, BDU450 CX und BDU480 CX verfügbar. Es ist gegebenenfalls ein Software-Update erforderlich.)
- **TURBO:** maximale Unterstützung bis in hohe Trittfrequenzen, für sportives Fahren

Zum **Erhöhen** des Unterstützungslevels drücken Sie die Taste **+** (**14**) an der Bedieneinheit so oft, bis der gewünschte Unterstützungslevel in der Anzeige erscheint, zum **Senken** drücken Sie die Taste **-** (**11**).

Fahrradbeleuchtung ein-/ausschalten

In der Ausführung, bei der das Fahrlicht durch das eBike-System gespeist wird, können durch langes Drücken der Taste **+** (**14**) an der Bedieneinheit gleichzeitig Vorderlicht und Rücklicht ein- und ausgeschaltet werden.

Bei eingeschaltetem Licht wird ein Symbol im Display bzw. in der App angezeigt.

Alternativ kann das Licht auch über die App ein- und ausgeschaltet werden.

Das Ein- und Ausschalten der Fahrradbeleuchtung hat keinen Einfluss auf die Hintergrundbeleuchtung des Displays.

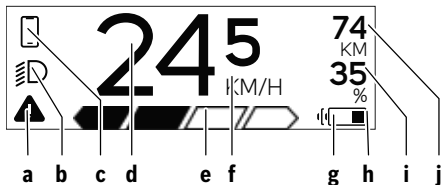
Anzeigen und Einstellungen des SmartphoneHubs

Der SmartphoneHub ist über ein Kabel mit der Antriebseinheit verbunden.

Das Smartphone wird über eine Smartphone-Befestigung mechanisch mit dem SmartphoneHub verbunden.

Die Kommunikation zwischen SmartphoneHub und Smartphone findet über *Bluetooth®* statt.

Der SmartphoneHub besitzt ein kratzfestes 1.52"-LCD-Display mit einer Auflösung von 192 × 64 Pixeln. Das integrierte Display ist für die Verwendung ohne entsprechendes Smartphone geeignet. Auf dem integrierten Display können keine App-Inhalte des Smartphones angezeigt werden.



a Fehleranzeige:
Die Anzeige erscheint, wenn zumindest ein Fehler in der Fehlerspeicher vorhanden ist.

b Anzeige Fahrradbeleuchtung:
Die Anzeige erscheint, wenn das Licht eingeschaltet ist.

c Anzeige Smartphone-Verbindung:
Diese Anzeige erscheint, wenn das Smartphone über *Bluetooth®* mit dem SmartphoneHub verbunden ist.

Diese Anzeige erscheint, wenn das Smartphone mit dem SmartphoneHub verbunden ist und gleichzeitig die **COBI.Bike**-App auf dem Smartphone geöffnet ist. In dieser Einstellung zeichnet die **COBI.Bike**-App die Fahrt auf.

d Geschwindigkeit:
Hier wird die aktuelle Geschwindigkeit angezeigt.

e Anzeige Unterstützungslevel

f Anzeige Einheit:
In Abhängigkeit von der **COBI.Bike**-App kann die Geschwindigkeit in km/h oder mph angezeigt werden. Standardmäßig ist km/h voreingestellt.

g Anzeige zweiter Akku:
Ist das eBike mit 2 Akkus ausgestattet, werden hier 2 Akkus hintereinander dargestellt.

h Akku-Ladezustandsanzeige:
Das Batteriesymbol zeigt den aktuellen Akku-Ladezustand an.

Der Akku ist entladen oder nicht eingesetzt.

i Akku-Füllstand in Prozent


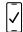
j Reichweite des eBike-Akkus:
Abhängig vom Ladezustand des Akkus wird hier die maximale Reichweite angezeigt.



Weitere Anzeigen



498 ^{1/1}	Ein Fehler ist aufgetreten! Die Fehleranzeige bleibt so lange in der Anzeige, bis der Nutzer die Auswahl-taste (9) drückt und damit den Eingang des Fehlers bestätigt. Anschließend bleibt das Warndreieck so lange in der Haupt-Displayansicht (Geschwindigkeit etc.), bis der Fehler behoben wurde.
HOLD '+' NOW	Beim zweistufigen Aktivierungsprozess wird nach Drücken der Taste (13) der Fahrer aufgefordert, die Taste + (14) für 2 Sekunden zu drücken.
	Nach 2 Sekunden wird der Modus Schiebehilfe angezeigt.
	Diese Anzeige und der links dargestellte Text erscheinen, wenn aufgrund von Problemen keine Unterstützung durch die Antriebseinheit erfolgen kann. Dies ist der Fall, wenn z.B. der eBike-Akku entladen ist.
ENGINE OFF	
DISABLED ^{n/a} 35	
68%	Wenn der eBike-Akku geladen wird, zeigt der Bildschirm den aktuellen Füllstand an. Das Batteriesymbol blinkt.
	Diese Anzeige erscheint, wenn z.B. – das DiagnosticTool angeschlossen ist oder – mit dem SmartphoneHub eine externe Stromquelle verbunden ist (z.B. eine Powerbank)
245 ⁷⁴ ₃₅ ^{km/h} _%	Wenn der Ladezustand des eBike-Akkus unter 20 % liegt, blinkt die Akku-Ladezustandsanzeige h .
	Diese Anzeige erscheint, wenn z.B. – der Ladezustand des eBike Akkus niedrig ist oder – kein eBike Akku vom System erkannt wird.
	Die Unterstützung wird abgeschaltet.
	Diese Anzeigen erscheinen, wenn das eBike den Servicetermin erreicht hat.
INSPECTION DUE	
x x	Diese Anzeige erscheint, wenn es Software-Probleme gibt. Ein Soft-

ware-Update muss in der **COBI.Bike** App durchgeführt werden.

Sie können das Update selbstständig in der **COBI.Bike**-App durchführen und müssen nicht zum Bosch eBike-Händler gehen.

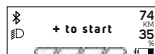
	Diese Anzeige erscheint, wenn sich der SmartphoneHub mit dem Smartphone verbindet.
	Der Abschluss des <i>Bluetooth</i> ®-Pairings wird durch einen Haken auf dem kleinen Smartphone-Symbol angezeigt.

	Diese Anzeige erscheint, wenn sich der SmartphoneHub im Wiederherstellungsmodus befindet (nur in diesem Status können Sie neue Software installieren). Das kleine <i>Bluetooth</i> ®-Symbol zeigt die Verbindung zum Smartphone an.
	Der Abschluss der Wiederherstellung wird durch einen Haken angezeigt.

	Ihr Bediensystem ist aus folgenden Gründen nicht funktionsfähig:
	<ol style="list-style-type: none">1. Eine oder mehrere inkompatible Komponenten werden erkannt. Dieser Zustand kann nur durch einen Bosch eBike-Händler behoben werden.2. Eine alte Software wird erkannt. Das kann nur durch gewolltes Software-Downgrade erfolgt sein. Das Problem lässt sich durch ein Software-Update lösen, bitte folgen Sie den Anweisungen in der COBI.Bike-App.

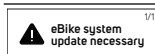
Nach dieser Meldung schaltet sich das eBike-System ab.

	Diese Anzeige erscheint, wenn die COBI.Bike -App geöffnet ist und sie sich im Dashboard-Modus befindet.
---	--



Diese Anzeige erscheint, wenn die **COBI.Bike**-App mit dem Bosch SmartphoneHub verbunden ist und die Antriebseinheit darauf wartet, eingeschaltet zu werden. Führen Sie dafür eine der folgenden Aktionen durch:

- Drücken Sie den „Start“-Button in der **COBI.Bike**-App.
- Drehen Sie das Smartphone in eine horizontale Ausrichtung, während die **COBI.Bike**-App geöffnet ist.
- Drücken Sie die Taste **+** der Bedieneinheit.



Diese Anzeige erscheint, wenn eine oder mehrere eBike-Komponenten ein Software-Update benötigen.

Das Update kann nur durch einen autorisierten Bosch eBike-Händler durchgeführt werden.

Durch das Drücken einer beliebigen Taste der Bedieneinheit lässt sich die Anzeige ausblenden. Die Anzeige erscheint bei jedem eBike-Systemstart so lange, bis das Update durchgeführt wurde. Sie können Ihr eBike weiterhin ohne Einschränkung verwenden. Die Zahl rechts oben zeigt Ihnen die Anzahl der Hinweise an.

Anzeige Fehlercode

Die Komponenten des eBike-Systems werden ständig automatisch überprüft. Wird ein Fehler festgestellt, erscheint der entsprechende Fehlercode auf dem Bordcomputer.

Abhängig von der Art des Fehlers wird der Antrieb gegebenenfalls automatisch abgeschaltet. Die Weiterfahrt ohne Unterstützung durch den Antrieb ist aber jederzeit möglich. Vor weiteren Fahrten sollte das eBike überprüft werden.

- **Lassen Sie alle Reparaturen ausschließlich von einem autorisierten Fahrradhändler ausführen.**

Bordcomputer – Fehlercodes, Wartung und Service

Anzeige Fehlercode

Die Komponenten des eBike-Systems werden ständig automatisch überprüft. Wird ein Fehler festgestellt, erscheint der entsprechende Fehlercode auf dem Bordcomputer.

Abhängig von der Art des Fehlers wird der Antrieb gegebenenfalls automatisch abgeschaltet. Die Weiterfahrt ohne Unterstützung durch den Antrieb ist aber jederzeit möglich. Vor weiteren Fahrten sollte das eBike überprüft werden.

► **Lassen Sie alle Reparaturen ausschließlich von einem autorisierten Fahrradhändler ausführen.**

Code	Ursache	Abhilfe
410	Eine oder mehrere Tasten des Bordcomputers sind blockiert.	Prüfen Sie, ob Tasten verklemt sind, z.B. durch eingedrungenen Schmutz. Reinigen Sie die Tasten gegebenenfalls.
414	Verbindungsproblem der Bedieneinheit	Anschlüsse und Verbindungen überprüfen lassen
418	Eine oder mehrere Tasten der Bedieneinheit sind blockiert.	Prüfen Sie, ob Tasten verklemt sind, z.B. durch eingedrungenen Schmutz. Reinigen Sie die Tasten gegebenenfalls.
419	Konfigurationsfehler	Starten Sie das System neu. Falls das Problem weiterhin besteht, kontaktieren Sie Ihren Bosch eBike-Händler.
422	Verbindungsproblem der Antriebseinheit	Anschlüsse und Verbindungen überprüfen lassen
423	Verbindungsproblem des eBike-Akkus	Anschlüsse und Verbindungen überprüfen lassen
424	Kommunikationsfehler der Komponenten untereinander	Anschlüsse und Verbindungen überprüfen lassen
426	interner Zeitüberschreitungs-Fehler	Starten Sie das System neu. Falls das Problem weiterhin besteht, kontaktieren Sie Ihren Bosch eBike-Händler. Es ist in diesem Fehlerzustand nicht möglich, sich im Grundeinstellungsmenü den Reifenumfang anzeigen zu lassen oder anzupassen.
430	interner Akku des Bordcomputers leer (nicht bei BUI350)	Bordcomputer aufladen (in der Halterung oder über USB-Anschluss)
431	Software-Versionsfehler	Starten Sie das System neu. Falls das Problem weiterhin besteht, kontaktieren Sie Ihren Bosch eBike-Händler.
440	interner Fehler der Antriebseinheit	Starten Sie das System neu. Falls das Problem weiterhin besteht, kontaktieren Sie Ihren Bosch eBike-Händler.
450	interner Software-Fehler	Starten Sie das System neu. Falls das Problem weiterhin besteht, kontaktieren Sie Ihren Bosch eBike-Händler.
460	Fehler am USB-Anschluss	Entfernen Sie das Kabel vom USB-Anschluss des Bordcomputers. Falls das Problem weiterhin besteht, kontaktieren Sie Ihren Bosch eBike-Händler.
490	interner Fehler des Bordcomputers	Bordcomputer überprüfen lassen
500	interner Fehler der Antriebseinheit	Starten Sie das System neu. Falls das Problem weiterhin besteht, kontaktieren Sie Ihren Bosch eBike-Händler.
502	Fehler in der Fahrradbeleuchtung	Überprüfen Sie das Licht und die dazugehörige Verkabelung. Starten Sie das System neu. Falls das Problem weiterhin besteht, kontaktieren Sie Ihren Bosch eBike-Händler.
503	Fehler des Geschwindigkeitssensors	Starten Sie das System neu. Falls das Problem weiterhin besteht, kontaktieren Sie Ihren Bosch eBike-Händler.
504	Manipulation des Geschwindigkeitssignals erkannt.	Position des Speichenmagneten prüfen und ggf. einstellen. Auf Manipulation (Tuning) prüfen. Die Unterstützung des Antriebs wird verringert.
510	interner Sensorfehler	Starten Sie das System neu. Falls das Problem weiterhin besteht, kontaktieren Sie Ihren Bosch eBike-Händler.
511	interner Fehler der Antriebseinheit	Starten Sie das System neu. Falls das Problem weiterhin besteht, kontaktieren Sie Ihren Bosch eBike-Händler.
530	Akkufehler	Schalten Sie das eBike aus, entnehmen Sie den eBike-Akku und setzen Sie den eBike-Akku wieder ein. Starten Sie das System neu. Falls das Problem weiterhin besteht, kontaktieren Sie Ihren Bosch eBike-Händler.

Code	Ursache	Abhilfe
531	Konfigurationsfehler	Starten Sie das System neu. Falls das Problem weiterhin besteht, kontaktieren Sie Ihren Bosch eBike-Händler.
540	Temperaturfehler	Das eBike befindet sich außerhalb des zulässigen Temperaturbereichs. Schalten Sie das eBike-System aus, um die Antriebseinheit entweder auf den zulässigen Temperaturbereich abkühlen oder aufwärmen zu lassen. Starten Sie das System neu. Falls das Problem weiterhin besteht, kontaktieren Sie Ihren Bosch eBike-Händler.
550	Ein unzulässiger Verbraucher wurde erkannt.	Entfernen Sie den Verbraucher. Starten Sie das System neu. Falls das Problem weiterhin besteht, kontaktieren Sie Ihren Bosch eBike-Händler.
580	Software-Versionsfehler	Starten Sie das System neu. Falls das Problem weiterhin besteht, kontaktieren Sie Ihren Bosch eBike-Händler.
591	Authentifizierungsfehler	Schalten Sie das eBike-System aus. Entfernen Sie den Akku und setzen ihn wieder ein. Starten Sie das System neu. Falls das Problem weiterhin besteht, kontaktieren Sie Ihren Bosch eBike-Händler.
592	inkompatible Komponente	Kompatibles Display einsetzen. Falls das Problem weiterhin besteht, kontaktieren Sie Ihren Bosch eBike-Händler.
593	Konfigurationsfehler	Starten Sie das System neu. Falls das Problem weiterhin besteht, kontaktieren Sie Ihren Bosch eBike-Händler.
595, 596	Kommunikationsfehler	Überprüfen Sie die Verkabelung zum Getriebe und starten Sie das System neu. Falls das Problem weiterhin besteht, kontaktieren Sie Ihren Bosch eBike-Händler.
602	interner Akkufehler	Starten Sie das System neu. Falls das Problem weiterhin besteht, kontaktieren Sie Ihren Bosch eBike-Händler.
603	interner Akkufehler	Starten Sie das System neu. Falls das Problem weiterhin besteht, kontaktieren Sie Ihren Bosch eBike-Händler.
605	Akku-Temperaturfehler	Der Akku befindet sich außerhalb des zulässigen Temperaturbereichs. Schalten Sie das eBike-System aus, um den Akku entweder auf den zulässigen Temperaturbereich abkühlen oder aufwärmen zu lassen. Starten Sie das System neu. Falls das Problem weiterhin besteht, kontaktieren Sie Ihren Bosch eBike-Händler.
606	externer Akkufehler	Überprüfen Sie die Verkabelung. Starten Sie das System neu. Falls das Problem weiterhin besteht, kontaktieren Sie Ihren Bosch eBike-Händler.
610	Akku-Spannungsfehler	Starten Sie das System neu. Falls das Problem weiterhin besteht, kontaktieren Sie Ihren Bosch eBike-Händler.
620	Fehler Ladegerät	Ersetzen Sie das Ladegerät. Kontaktieren Sie Ihren Bosch eBike-Händler.
640	interner Akkufehler	Starten Sie das System neu. Falls das Problem weiterhin besteht, kontaktieren Sie Ihren Bosch eBike-Händler.
655	Akku-Mehrfachfehler	Schalten Sie das eBike-System aus. Entfernen Sie den Akku und setzen ihn wieder ein. Starten Sie das System neu. Falls das Problem weiterhin besteht, kontaktieren Sie Ihren Bosch eBike-Händler.
656	Software-Versionsfehler	Kontaktieren Sie Ihren Bosch eBike-Händler, damit er ein Software-Update durchführt.
7xx	Fehler bei Drittkomponenten	Beachten Sie die Angaben in der Betriebsanleitung des jeweiligen Komponentenherstellers.
800	interner ABS-Fehler	Kontaktieren Sie Ihren Bosch eBike-Händler.

Code	Ursache	Abhilfe
810	unplausible Signale am Radgeschwindigkeits-Sensor	Kontaktieren Sie Ihren Bosch eBike-Händler.
820	Fehler an Leitung zum vorderen Radgeschwindigkeits-Sensor	Kontaktieren Sie Ihren Bosch eBike-Händler.
821 ... 826	unplausible Signale am vorderen Radgeschwindigkeits-Sensor Sensorscheibe möglicherweise nicht vorhanden, defekt oder falsch montiert; deutlich unterschiedliche Reifendurchmesser Vorderrad und Hinterrad; extreme Fahr-situation, z.B. Fahren auf dem Hinterrad	Starten Sie das System neu und führen Sie mindestens 2 Minuten lang eine Probefahrt durch. Die ABS-Kontrollleuchte muss erlöschen. Falls das Problem weiterhin besteht, kontaktieren Sie Ihren Bosch eBike-Händler.
830	Fehler an Leitung zum hinteren Radgeschwindigkeits-Sensor	Kontaktieren Sie Ihren Bosch eBike-Händler.
831 833 ... 835	unplausible Signale am hinteren Radgeschwindigkeits-Sensor Sensorscheibe möglicherweise nicht vorhanden, defekt oder falsch montiert; deutlich unterschiedliche Reifendurchmesser Vorderrad und Hinterrad; extreme Fahr-situation, z.B. Fahren auf dem Hinterrad	Starten Sie das System neu und führen Sie mindestens 2 Minuten lang eine Probefahrt durch. Die ABS-Kontrollleuchte muss erlöschen. Falls das Problem weiterhin besteht, kontaktieren Sie Ihren Bosch eBike-Händler.
840	interner ABS-Fehler	Kontaktieren Sie Ihren Bosch eBike-Händler.
850	interner ABS-Fehler	Kontaktieren Sie Ihren Bosch eBike-Händler.
860, 861	Fehler der Spannungsversorgung	Starten Sie das System neu. Falls das Problem weiterhin besteht, kontaktieren Sie Ihren Bosch eBike-Händler.
870, 871 880 883 ... 885	Kommunikationsfehler	Starten Sie das System neu. Falls das Problem weiterhin besteht, kontaktieren Sie Ihren Bosch eBike-Händler.
889	interner ABS-Fehler	Kontaktieren Sie Ihren Bosch eBike-Händler.
890	ABS-Kontrollleuchte ist defekt oder fehlt; ABS ist möglicherweise ohne Funktion.	Kontaktieren Sie Ihren Bosch eBike-Händler.
keine Anzeige	interner Fehler des Bordcomputers	Starten Sie Ihr eBike-System durch Aus- und Wiedereinschalten neu.

Wartung und Service

Wartung und Reinigung

Alle Komponenten inklusive der Antriebseinheit dürfen nicht ins Wasser getaucht oder mit Druckwasser gereinigt werden. Verwenden Sie für die Reinigung Ihres Bordcomputers ein weiches, nur mit Wasser befeuchtetes Tuch. Verwenden Sie keine Reinigungsmittel.

Lassen Sie Ihr eBike-System mindestens einmal im Jahr technisch überprüfen (u.a. Mechanik, Aktualität der Systemsoftware).

Zusätzlich kann der Fahrradhersteller oder Fahrradhändler für den Servicetermin eine Laufleistung im System hinterlegen. In diesem Fall wird Ihnen der Bordcomputer die Fälligkeit des Servicetermins mit der Anzeige **(f)** anzuzeigen.

Für Service oder Reparaturen am eBike wenden Sie sich bitte an einen autorisierten Fahrradhändler.

Kundendienst und Anwendungsberatung

Bei allen Fragen zum eBike-System und seinen Komponenten wenden Sie sich an einen autorisierten Fahrradhändler. Kontaktdaten autorisierter Fahrradhändler finden Sie auf der Internetseite www.bosch-ebike.com.

Entsorgung



Antriebseinheit, Bordcomputer inkl. Bedieneinheit, Akku, Geschwindigkeitssensor, Zubehör und Verpackungen sollen einer umweltgerechten Wiederverwertung zugeführt werden.

Werfen Sie eBikes und ihre Komponenten nicht in den Hausmüll!

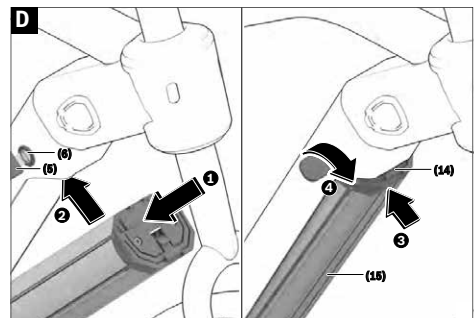
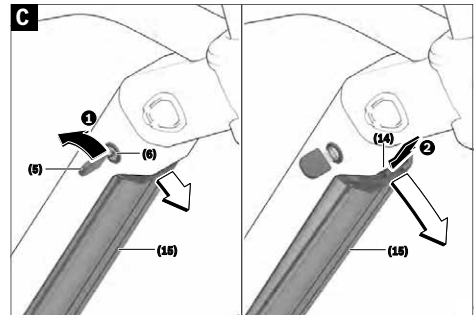
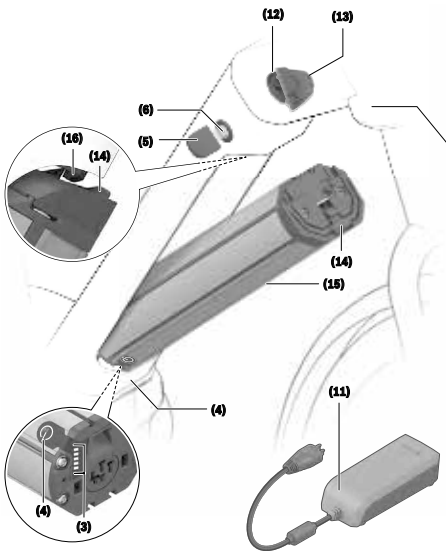
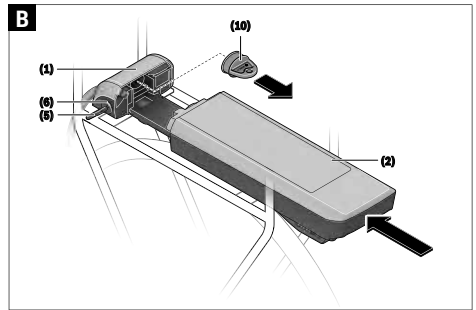
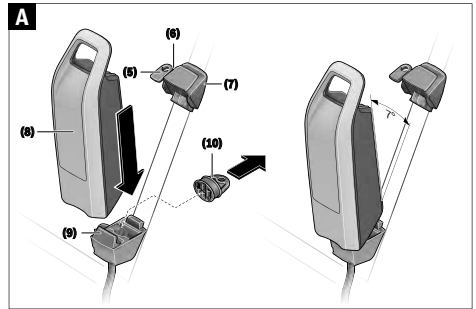
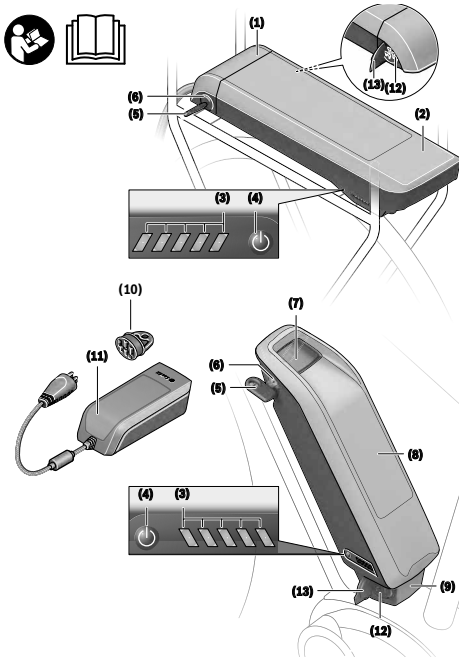


Gemäß der europäischen Richtlinie 2012/19/EU müssen nicht mehr gebrauchsfähige Elektrogeräte und gemäß der europäischen Richtlinie 2006/66/EG müssen defekte oder verbrauchte Akkus/Batterien getrennt gesammelt und einer umweltgerechten Wiederverwertung zugeführt werden.

Geben Sie nicht mehr gebrauchsfähige Bosch eBike-Komponenten bitte bei einem autorisierten Fahrradhändler ab.

Änderungen vorbehalten.

PowerPack/-Tube



Sicherheitshinweise



Lesen Sie alle Sicherheitshinweise und Anweisungen. Versäumnisse bei der Einhaltung der Sicherheitshinweise und Anweisungen

können elektrischen Schlag, Brand und/oder schwere Verletzungen verursachen.

Die Inhaltsstoffe von Lithium-Ionen-Batteriezellen sind grundsätzlich unter bestimmten Bedingungen entflammbar. Machen Sie sich daher mit den Verhaltensregeln in dieser Betriebsanleitung vertraut.

Bewahren Sie alle Sicherheitshinweise und Anweisungen für die Zukunft auf.

Der in dieser Betriebsanleitung verwendete Begriff **Akku** bezieht sich auf alle original Bosch eBike-Akkus.

► **Nehmen Sie den Akku aus dem eBike, bevor Sie Arbeiten (z.B. Inspektion, Reparatur, Montage, Wartung, Arbeiten an der Kette etc.) am eBike beginnen, es mit dem Auto oder dem Flugzeug transportieren oder es aufbewahren.** Bei unbeabsichtigter Aktivierung des eBike-Systems besteht Verletzungsgefahr.

► **Öffnen Sie den Akku nicht.** Es besteht die Gefahr eines Kurzschlusses. Bei geöffnetem Akku entfällt jeglicher Garantieanspruch.

► **Schützen Sie den Akku vor Hitze (z.B. auch vor dauernder Sonneneinstrahlung), Feuer und dem Eintauchen in Wasser. Lagern oder betreiben Sie den Akku nicht in der Nähe von heißen oder brennbaren Objekten.** Es besteht Explosionsgefahr.

► **Halten Sie den nicht benutzten Akku fern von Büroklammern, Münzen, Schlüsseln, Nägeln, Schrauben oder anderen kleinen Metallgegenständen, die eine Überbrückung der Kontakte verursachen könnten.** Ein Kurzschluss zwischen den Akkukontakten kann Verbrennungen oder Feuer zur Folge haben. Bei in diesem Zusammenhang entstandenen Kurzschlusschäden entfällt jeglicher Anspruch auf Garantie durch Bosch.

► **Vermeiden Sie mechanische Belastungen oder starke Hitzeeinwirkung.** Diese könnten die Batteriezellen beschädigen und zum Austritt von entflammablen Inhaltsstoffen führen.

► **Platzieren Sie das Ladegerät und den Akku nicht in der Nähe von brennbaren Materialien. Laden Sie die Akkus nur in trockenem Zustand und an brandsicherer Stelle.** Wegen der beim Laden auftretenden Erwärmung besteht Brandgefahr.

► **Der eBike-Akku darf nicht unbeaufsichtigt geladen werden.**

► **Bei falscher Anwendung kann Flüssigkeit aus dem Akku austreten. Vermeiden Sie den Kontakt damit. Bei Kontakt mit Wasser abspülen. Wenn die Flüssigkeit in die Augen kommt, nehmen Sie zusätzlich ärztliche Hilfe in Anspruch.** Austretende Akkuflüssigkeit kann zu Hautreizungen oder Verbrennungen führen.

► **Akkus dürfen keinen mechanischen Stößen ausgesetzt werden.** Es besteht die Gefahr, dass der Akku beschädigt wird.

► **Bei Beschädigung oder unsachgemäßem Gebrauch des Akkus können Dämpfe austreten. Führen Sie Frischluft zu und suchen Sie bei Beschwerden einen Arzt auf.** Die Dämpfe können die Atemwege reizen.

► **Laden Sie den Akku nur mit original Bosch Ladegeräten.** Bei Benutzung von nicht original Bosch Ladegeräten kann eine Brandgefahr nicht ausgeschlossen werden.

► **Verwenden Sie den Akku nur in Verbindung mit eBikes mit original Bosch eBike-Antriebssystem.** Nur so wird der Akku vor gefährlicher Überlastung geschützt.

► **Verwenden Sie nur original Bosch Akkus, die vom Hersteller für Ihr eBike zugelassen wurden.** Der Gebrauch anderer Akkus kann zu Verletzungen und Brandgefahr führen. Bei Gebrauch anderer Akkus übernimmt Bosch keine Haftung und Gewährleistung.

► **Benutzen Sie den Gepäckträger-Akku nicht als Griff.** Wenn Sie das eBike am Akku hochheben, können Sie den Akku beschädigen.

► **Halten Sie den Akku von Kindern fern.**

► **Lesen und beachten Sie die Sicherheitshinweise und Anweisungen in allen Betriebsanleitungen des eBike-Systems sowie in der Betriebsanleitung Ihres eBikes.**

Die Sicherheit unserer Kunden und Produkte ist uns wichtig. Unsere eBike-Akkus sind Lithium-Ionen-Akkus, die nach Stand der Technik entwickelt und hergestellt werden. Einschlägige Sicherheitsnormen halten wir ein oder übertreffen diese sogar. Im geladenen Zustand haben diese Lithium-Ionen-Akkus einen hohen Energieinhalt. Im Falle eines Defektes (ggf. von außen nicht erkennbar) können Lithium-Ionen-Akkus in sehr seltenen Fällen und unter ungünstigen Umständen in Brand geraten.

Datenschutzhinweis

Beim Anschluss des eBikes an das Bosch DiagnosticTool werden Daten zu Zwecken der Produktverbesserung über die Nutzung der Bosch eBike-Akkus (u.a. Temperatur, Zellspannung etc.) an Bosch eBike Systems (Robert Bosch GmbH) übermittelt. Nähere Informationen erhalten Sie auf der Bosch eBike-Webseite www.bosch-ebike.com.

Produkt- und Leistungsbeschreibung

Bestimmungsgemäßer Gebrauch

Die Bosch eBike-Akkus sind ausschließlich für die Stromversorgung Ihrer eBike-Antriebseinheit bestimmt und dürfen nicht für andere Zwecke verwendet werden.

Abgebildete Komponenten

Die Nummerierung der abgebildeten Komponenten bezieht sich auf die Darstellungen auf den Grafikseiten zu Beginn der Anleitung.

Alle Darstellungen von Fahrradteilen außer den Akkus und ihren Halterungen sind schematisch und können bei Ihrem eBike abweichen.

Neben den hier dargestellten Funktionen kann es sein, dass jederzeit Softwareänderungen zur Fehlerbehebung und Funktionsänderungen eingeführt werden.

- (1) Halterung des Gepäckträger-Akkus
- (2) Gepäckträger-Akku
- (3) Betriebs- und Ladezustandsanzeige
- (4) Ein-/Aus-Taste
- (5) Schlüssel des Akkuschlosses
- (6) Akkuschloss

- (7) Obere Halterung des Standard-Akkus
- (8) Standard-Akku
- (9) Untere Halterung des Standard-Akkus
- (10) Abdeckkappe (Lieferung nur bei eBikes mit 2 Akkus)
- (11) Ladegerät
- (12) Buchse für Ladestecker
- (13) Abdeckung Ladebuchse
- (14) Rückhaltesicherung PowerTube-Akku
- (15) PowerTube-Akku
- (16) Sicherungshaken PowerTube-Akku

Technische Daten

Li-Ionen-Akku		PowerPack 300	PowerPack 400	PowerPack 500
Produkt-Code		BBS245 ^{A) B)} BBR245 ^{B) C)}	BBS265 ^{A)} BBR265 ^{C)}	BBS275 ^{A)} BBR275 ^{C)}
Nennspannung	V=	36	36	36
Nennkapazität	Ah	8,2	11	13,4
Energie	Wh	300	400	500
Betriebstemperatur	°C	-5 ... +40	-5 ... +40	-5 ... +40
Lagertemperatur	°C	+10 ... +40	+10 ... +40	+10 ... +40
zulässiger Ladetemperaturbereich	°C	0 ... +40	0 ... +40	0 ... +40
Gewicht, ca.	kg	2,5 ^{A)} /2,6 ^{C)}	2,5 ^{A)} /2,6 ^{C)}	2,6 ^{A)} /2,7 ^{C)}
Schutzart		IP 54 (staub- und spritzwassergeschützt)	IP 54 (staub- und spritzwassergeschützt)	IP 54 (staub- und spritzwassergeschützt)

A) Standard-Akku

B) Nicht in Kombination mit anderen Akkus in Systemen mit 2 Akkus verwendbar

C) Gepäckträger-Akku

Li-Ionen-Akku		PowerTube 400	PowerTube 500	PowerTube 625
Produkt-Code		BBP282 horizontal ^{A)} BBP283 vertikal ^{A)}	BBP280 horizontal BBP281 vertikal	BBP291 horizontal BBP290 vertikal
Nennspannung	V=	36	36	36
Nennkapazität	Ah	11	13,4	17,4
Energie	Wh	400	500	625
Betriebstemperatur	°C	-5 ... +40	-5 ... +40	-5 ... +40
Lagertemperatur	°C	+10 ... +40	+10 ... +40	+10 ... +40
zulässiger Ladetemperaturbereich	°C	0 ... +40	0 ... +40	0 ... +40
Gewicht, ca.	kg	2,9	2,9	3,5
Schutzart		IP 54 (staub- und spritzwassergeschützt)	IP 54 (staub- und spritzwassergeschützt)	IP 54 (staub- und spritzwassergeschützt)

A) Nicht in Kombination mit anderen Akkus in Systemen mit 2 Akkus verwendbar

Montage

► Stellen Sie den Akku nur auf sauberen Flächen auf.

Vermeiden Sie insbesondere die Verschmutzung der Ladebuchse und der Kontakte, z.B. durch Sand oder Erde.

Akku vor der ersten Benutzung prüfen

Prüfen Sie den Akku, bevor Sie ihn das erste Mal aufladen oder mit Ihrem eBike benutzen.

Drücken Sie dazu die Ein-/Aus-Taste **(4)** zum Einschalten des Akkus. Leuchtet keine LED der Ladezustandsanzeige **(3)** auf, dann ist der Akku möglicherweise beschädigt. Leuchtet mindestens eine, aber nicht alle LEDs der Ladezustandsanzeige **(3)**, dann laden Sie den Akku vor der ersten Benutzung voll auf.

► **Laden Sie einen beschädigten Akku nicht auf und benutzen Sie ihn nicht.** Wenden Sie sich an einen autorisierten Fahrradhändler.

Akku laden

► **Ein Bosch eBike-Akku darf nur mit einem original Bosch eBike-Ladegerät geladen werden.**

Hinweis: Der Akku wird teilgeladen ausgeliefert. Um die volle Leistung des Akkus zu gewährleisten, laden Sie ihn vor dem ersten Einsatz vollständig mit dem Ladegerät auf. Lesen und beachten Sie zum Laden des Akkus die Betriebsanleitung des Ladegerätes.

Der Akku kann in jedem Ladezustand aufgeladen werden. Eine Unterbrechung des Ladevorganges schädigt den Akku nicht.

Der Akku ist mit einer Temperaturüberwachung ausgestattet, die ein Aufladen nur im Temperaturbereich zwischen **0 °C** und **40 °C** zulässt.



Beindet sich der Akku außerhalb des Ladetemperaturbereiches, blinken drei LEDs der Ladezustandsanzeige **(3)**. Trennen Sie den Akku vom Ladegerät und lassen Sie ihn austemperieren.

Schließen Sie den Akku erst wieder an das Ladegerät an, wenn er die zulässige Ladetemperatur erreicht hat.

Ladezustandsanzeige

Die fünf grünen LEDs der Ladezustandsanzeige **(3)** zeigen bei eingeschaltetem Akku den Ladezustand des Akkus an. Dabei entspricht jede LED etwa 20 % Kapazität. Bei vollständig geladenem Akku leuchten alle fünf LEDs.

Der Ladezustand des eingeschalteten Akkus wird außerdem auf dem Display des Bordcomputers angezeigt. Lesen und beachten Sie dazu die Betriebsanleitung von Antriebseinheit und Bordcomputer.

Liegt die Kapazität des Akkus unter 5 %, erlöschen alle LEDs der Ladezustandsanzeige **(3)** am Akku, es gibt aber noch eine Anzeigefunktion des Bordcomputers.

Trennen Sie nach dem Laden den Akku vom Ladegerät und das Ladegerät vom Netz.

Verwendung von zwei Akkus für ein eBike (optional)

Ein eBike kann vom Hersteller auch mit zwei Akkus ausgerüstet werden. In diesem Fall ist eine der Ladebuchsen nicht zugänglich oder vom Fahrradhersteller mit einer Verschlusskappe verschlossen. Laden Sie die Akkus nur an der zugänglichen Ladebuchse.

► **Öffnen Sie niemals vom Hersteller verschlossene Ladebuchsen.** Das Laden an einer zuvor verschlossenen Ladebuchse kann zu irreparablen Schäden führen.

Wenn Sie ein eBike, das für zwei Akkus vorgesehen ist, nur mit einem Akku verwenden wollen, decken Sie die Kontakte des freien Steckplatzes mit der mitgelieferten Abdeckkappe **(10)** ab, da ansonsten durch die offenen Kontakte die Gefahr eines Kurzschlusses besteht (siehe Bilder A und B).

Ladevorgang bei zwei eingesetzten Akkus

Sind an einem eBike zwei Akkus angebracht, so können beide Akkus über den nicht verschlossenen Anschluss geladen werden. Zunächst werden beide Akkus nacheinander bis ca. 80–90 % geladen, anschließend werden beide Akkus parallel vollständig geladen (die LEDs beider Akkus blinken). Während des Betriebs werden die beiden Akkus abwechselnd entladen.

Wenn Sie die Akkus aus den Halterungen nehmen, können Sie jeden Akku einzeln laden.

Ladevorgang bei einem eingesetzten Akku

Ist nur ein Akku eingesetzt, so können Sie nur den Akku am Fahrrad laden, der die zugängliche Ladebuchse hat. Den Akku mit der verschlossenen Ladebuchse können Sie nur laden, wenn Sie den Akku aus der Halterung nehmen.

Akku einsetzen und entnehmen

► **Schalten Sie den Akku und das eBike-System immer aus, wenn Sie ihn in die Halterung einsetzen oder aus der Halterung entnehmen.**

Standard-Akku einsetzen und entnehmen (siehe Bild A)

Damit der Akku eingesetzt werden kann, muss der Schlüssel **(5)** im Schloss **(6)** stecken und das Schloss muss aufgeschlossen sein.

Zum **Einsetzen des Standard-Akkus (8)** setzen Sie ihn mit den Kontakten auf die untere Halterung **(9)** am eBike (der Akku kann bis zu 7° zum Rahmen geneigt sein). Kippen Sie ihn bis zum Anschlag in die obere Halterung **(7)**, bis er deutlich hörbar einrastet.

Prüfen Sie in alle Richtungen, ob der Akku fest sitzt. Schließen Sie den Akku immer am Schloss **(6)** ab, weil sich sonst das Schloss öffnen und der Akku aus der Halterung fallen kann.

Ziehen Sie den Schlüssel **(5)** nach dem Abschließen immer aus dem Schloss **(6)**. Damit verhindern Sie, dass der Schlüssel herausfällt bzw. dass der Akku bei abgestelltem eBike durch unberechtigte Dritte entnommen wird.

Zum **Entnehmen des Standard-Akkus (8)** schalten Sie ihn aus und schließen das Schloss mit dem Schlüssel **(5)** auf. Kippen Sie den Akku aus der oberen Halterung **(7)** und ziehen Sie ihn aus der unteren Halterung **(9)**.

Gepäckträger-Akku einsetzen und entnehmen (siehe Bild B)

Damit der Akku eingesetzt werden kann, muss der Schlüssel **(5)** im Schloss **(6)** stecken und das Schloss muss aufgeschlossen sein.

Zum **Einsetzen des Gepäckträger-Akkus (2)** schieben Sie ihn mit den Kontakten voran in die Halterung **(1)** im Gepäckträger, bis er deutlich hörbar einrastet.

Prüfen Sie in alle Richtungen, ob der Akku fest sitzt. Schließen Sie den Akku immer am Schloss **(6)** ab, weil sich sonst das Schloss öffnen und der Akku aus der Halterung fallen kann.

Ziehen Sie den Schlüssel **(5)** nach dem Abschließen immer aus dem Schloss **(6)**. Damit verhindern Sie, dass der Schlüssel herausfällt bzw. dass der Akku bei abgestelltem eBike durch unberechtigte Dritte entnommen wird.

Zum **Entnehmen des Gepäckträger-Akkus (2)** schalten Sie ihn aus und schließen das Schloss mit dem Schlüssel **(5)** auf. Ziehen Sie den Akku aus der Halterung **(1)**.

PowerTube-Akku entnehmen (siehe Bild C)

- ❶ Zum Entnehmen des PowerTube-Akkus **(15)** öffnen Sie das Schloss **(6)** mit dem Schlüssel **(5)**. Der Akku wird entriegelt und fällt in die Rückhaltesicherung **(14)**.
- ❷ Drücken Sie von oben auf die Rückhaltesicherung, der Akku wird komplett entriegelt und fällt in Ihre Hand. Ziehen Sie den Akku aus dem Rahmen.

Hinweis: Bedingt durch **unterschiedliche** konstruktive Realisierungen kann es sein, dass das Einsetzen und die Entnahme des Akkus auf andere Weise erfolgen muss. Lesen Sie dazu die Betriebsanleitung des eBike-Herstellers.

PowerTube-Akku einsetzen (siehe Bild D)

Damit der Akku eingesetzt werden kann, muss der Schlüssel **(5)** im Schloss **(6)** stecken und das Schloss muss aufgeschlossen sein.

- ❶ Zum Einsetzen des PowerTube-Akkus **(15)** setzen Sie ihn mit den Kontakten in die untere Halterung des Rahmens.
- ❷ Klappen Sie den Akku nach oben, bis er von der Rückhaltesicherung **(14)** gehalten wird.
- ❸ Halten Sie das Schloss mit dem Schlüssel offen und drücken Sie den Akku nach oben, bis er deutlich hörbar einrastet. Prüfen Sie in alle Richtungen, ob der Akku fest sitzt.
- ❹ Schließen Sie den Akku immer am Schloss **(6)** ab, weil sich sonst das Schloss öffnen und der Akku aus der Halterung fallen kann.

Ziehen Sie den Schlüssel **(5)** nach dem Abschließen immer aus dem Schloss **(6)**. Damit verhindern Sie, dass der Schlüssel herausfällt bzw. dass der Akku bei abgestelltem eBike durch unberechtigte Dritte entnommen wird.

Betrieb

Inbetriebnahme

- **Verwenden Sie nur original Bosch Akkus, die vom Hersteller für Ihr eBike zugelassen wurden.** Der Gebrauch anderer Akkus kann zu Verletzungen und Brandgefahr führen. Bei Gebrauch anderer Akkus übernimmt Bosch keine Haftung und Gewährleistung.

Ein-/Ausschalten

Das Einschalten des Akkus ist eine der Möglichkeiten, das eBike-System einzuschalten. Lesen und beachten Sie dazu die Betriebsanleitung von Antriebseinheit und Bordcomputer.

Überprüfen Sie vor dem Einschalten des Akkus bzw. des eBike-Systems, ob das Schloss **(6)** abgeschlossen ist.

Zum **Einuschalten** des Akkus drücken Sie die Ein-/Aus-Taste **(4)**. Verwenden Sie keine scharfen oder spitzen Gegenstände zum Drücken der Taste. Die LEDs der Anzeige **(3)** leuchten auf und zeigen gleichzeitig den Ladezustand an.

Hinweis: Liegt die Kapazität des Akkus unter 5 %, leuchtet am Akku keine LED der Ladezustandsanzeige **(3)**. Es ist nur am Bordcomputer erkennbar, ob das eBike-System eingeschaltet ist.

Zum **Ausschalten** des Akkus drücken Sie die Ein-/Aus-Taste **(4)** erneut. Die LEDs der Anzeige **(3)** erlöschen. Das eBike-System wird damit ebenfalls ausgeschaltet.

Wird etwa 10 Minuten lang keine Leistung des eBike-Antriebs abgerufen (z.B. weil das eBike steht) und keine Taste an Bordcomputer oder Bedieneinheit des eBikes gedrückt, schaltet sich das eBike-System und damit auch der Akku aus Energiespargründen automatisch ab.

Der Akku ist durch die „Electronic Cell Protection (ECP)“ gegen Tiefentladung, Überladung, Überhitzung und Kurzschluss geschützt. Bei Gefährdung schaltet sich der Akku durch eine Schutzschaltung automatisch ab.



Wird ein Defekt des Akkus erkannt, blinken zwei LEDs der Ladezustandsanzeige **(3)**. Wenden Sie sich in diesem Fall an einen autorisierten Fahrradhändler.

Hinweise für den optimalen Umgang mit dem Akku

Die Lebensdauer des Akkus kann verlängert werden, wenn er gut gepflegt und vor allem bei den richtigen Temperaturen gelagert wird.

Mit zunehmender Alterung wird sich die Kapazität des Akkus aber auch bei guter Pflege verringern.

Eine wesentlich verkürzte Betriebszeit nach der Aufladung zeigt an, dass der Akku verbraucht ist. Sie können den Akku ersetzen.

Akku vor und während der Lagerung nachladen

Lagern Sie den Akku bei längerer Nichtbenutzung (> 3 Monate) bei etwa 30 % bis 60 % Ladestand (2 bis 3 LEDs der Ladezustandsanzeige **(3)** leuchten).

Prüfen Sie nach 6 Monaten den Ladezustand. Leuchtet nur noch eine LED der Ladezustandsanzeige **(3)**, dann laden Sie den Akku wieder auf etwa 30 % bis 60 % auf.

Hinweis: Wird der Akku längere Zeit in leerem Zustand aufbewahrt, kann er trotz der geringen Selbstentladung beschädigt und die Speicherkapazität stark verringert werden.

Es ist nicht empfehlenswert, den Akku dauerhaft am Ladegerät angeschlossen zu lassen.

Lagerungsbedingungen

Lagern Sie den Akku möglichst an einem trockenen, gut belüfteten Platz. Schützen Sie ihn vor Feuchtigkeit und Wasser. Bei ungünstigen Witterungsbedingungen ist es z.B. empfehlenswert, den Akku vom eBike abzunehmen und bis zum nächsten Einsatz in geschlossenen Räumen aufzubewahren.

Lagern Sie die eBike-Akkus an folgenden Orten:

- in Räumen mit Rauchmeldern
 - nicht in der Nähe von brennbaren oder leicht entflammbaren Gegenständen
 - nicht in der Nähe von Hitzequellen
- Lagern Sie die Akkus bei Temperaturen zwischen **10 °C** und **20 °C**. Temperaturen unter **-10 °C** oder über **60 °C** sollten grundsätzlich vermieden werden.

Achten Sie darauf, dass die maximale Lagertemperatur nicht überschritten wird. Lassen Sie den Akku z.B. im Sommer nicht im Auto liegen und lagern Sie ihn außerhalb direkter Sonneneinstrahlung.

Es wird empfohlen, den Akku für die Lagerung nicht am Fahrrad zu belassen.

Verhalten im Fehlerfall

Der Bosch eBike-Akku darf nicht geöffnet werden, auch nicht zu Reparaturzwecken. Es besteht die Gefahr, dass der Bosch eBike-Akku, z.B. durch einen Kurzschluss, in Brand geraten kann. Diese Gefahr besteht bei Weiterverwendung eines **einmal** geöffneten Bosch eBike-Akkus auch zu einem späteren Zeitpunkt.

Lassen Sie deshalb den Bosch eBike-Akku im Fehlerfall nicht reparieren, sondern von Ihrem Fachhändler durch einen original Bosch eBike-Akku ersetzen.

Wartung und Service

Wartung und Reinigung

- ▶ **Der Akku darf nicht ins Wasser getaucht oder mit Wasserstrahl gereinigt werden.**

Halten Sie den Akku sauber. Reinigen Sie ihn vorsichtig mit einem feuchten, weichen Tuch.

Säubern Sie gelegentlich die Steckerpole und fetten Sie sie leicht ein.

Ist der Akku nicht mehr funktionsfähig, wenden Sie sich bitte an einen autorisierten Fahrradhändler.

Kundendienst und Anwendungsberatung

Bei allen Fragen zu den Akkus wenden Sie sich an einen autorisierten Fahrradhändler.

- ▶ **Notieren Sie Hersteller und Nummer des Schlüssels (5).** Bei Verlust der Schlüssel wenden Sie sich an einen autorisierten Fahrradhändler. Geben Sie dabei Schlüsselhersteller und -nummer an.

Kontaktadressen autorisierter Fahrradhändler finden Sie auf der Internetseite www.bosch-ebike.com.

Transport

- ▶ **Wenn Sie Ihr eBike außerhalb Ihres Autos z.B. auf einem Autogepäckträger mit sich führen, nehmen Sie den Bordcomputer und den eBike-Akku ab, um Beschädigungen zu vermeiden.**

Die Akkus unterliegen den Anforderungen des Gefahrgutrechts. Unbeschädigte Akkus können durch den privaten Benützer ohne weitere Auflagen auf der Straße transportiert werden.

Beim Transport durch gewerbliche Benutzer oder beim Transport durch Dritte (z.B. Lufttransport oder Spedition) sind besondere Anforderungen an Verpackung und Kennzeichnung zu beachten (z.B. Vorschriften des ADR). Bei Bedarf kann bei der Vorbereitung des Versandstückes ein Gefahrgut-Experte hinzugezogen werden.

Versenden Sie die Akkus nur, wenn das Gehäuse unbeschädigt und der Akku funktionsfähig ist. Verwenden Sie für einen Transport die original Bosch Verpackung. Kleben Sie offene Kontakte ab und verpacken Sie den Akku so, dass er sich in der Verpackung nicht bewegt. Weisen Sie Ihren Paketdienst darauf hin, dass es sich um ein Gefahrgut handelt. Bitte beachten Sie auch eventuelle weiterführende nationale Vorschriften.

Bei Fragen zum Transport der Akkus wenden Sie sich an einen autorisierten Fahrradhändler. Beim Händler können Sie auch eine geeignete Transportverpackung bestellen.

Entsorgung



Akkus, Zubehör und Verpackungen sollen einer umweltgerechten Wiederverwertung zugeführt werden.

Werfen Sie die Akkus nicht in den Hausmüll!

Kleben Sie vor der Entsorgung der Akkus die Kontaktflächen der Akkupole mit Klebeband ab.

Fassen Sie stark beschädigte eBike-Akkus nicht mit bloßen Händen an, da Elektrolyt austreten und zu Hautreizungen führen kann. Bewahren Sie den defekten Akku an einem sicheren Ort im Freien auf. Kleben Sie gegebenenfalls die Pole ab und informieren Sie Ihren Händler. Er unterstützt Sie bei der fachgerechten Entsorgung.



Gemäß der europäischen Richtlinie 2012/19/EU müssen nicht mehr gebrauchsfähige Elektrogeräte und gemäß der europäischen Richtlinie 2006/66/EG müssen defekte oder verbrauchte Akkus/Batterien getrennt gesammelt und einer umweltgerechten Wiederverwertung zugeführt werden.

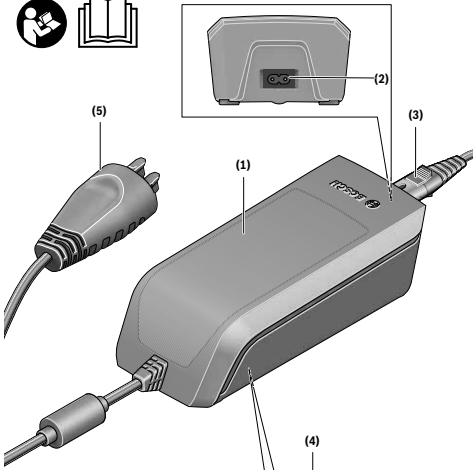
Geben Sie nicht mehr gebrauchsfähige Akkus bitte bei einem autorisierten Fahrradhändler ab.



Li-Ion:
Bitte beachten Sie die Hinweise im Abschnitt (siehe „Transport“, Seite Deutsch – 5).

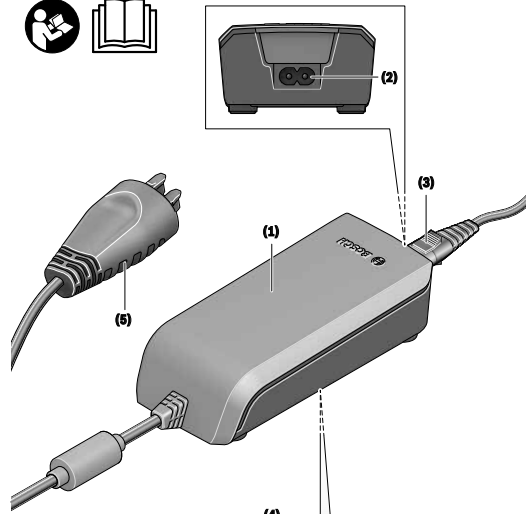
Änderungen vorbehalten.

Charger



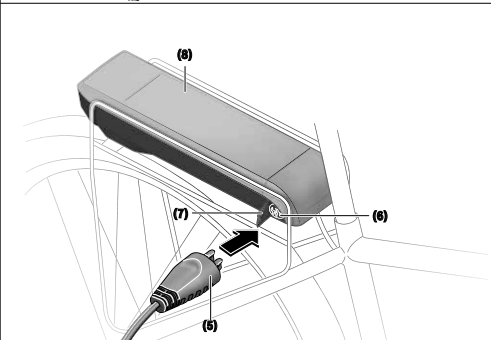
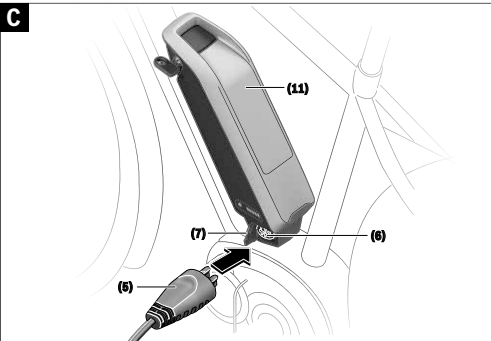
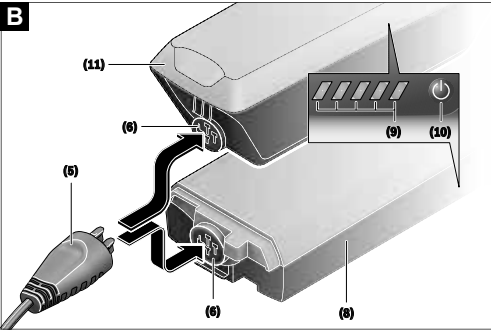
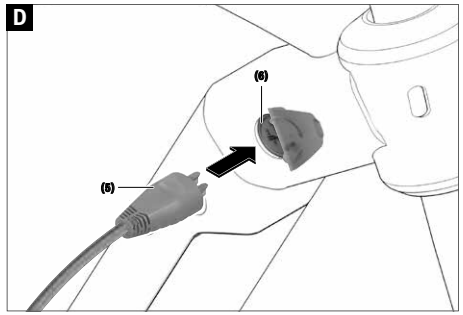
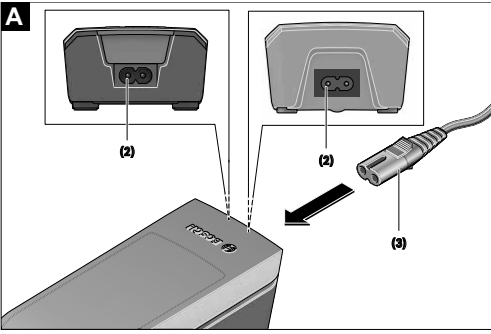
**Standard Charger
Fast Charger**

eBike Battery Charger 36-4/230 0 275 007 907 Input: 230V 50Hz 1.5A Output: 36V 2A Made in Robert Bosch GmbH 72331 Reutlingen Germany	Standard Charger BCS220 Li-Ion Use ONLY with BOSCH Li-Ion batteries
eBike Battery Charger 36-6/230 0 275 007 918 Input: 230V 50Hz 2.15A Output: 36V 6A Made in Robert Bosch GmbH 72331 Reutlingen Germany	Fast Charger BCS250 Li-Ion Use ONLY with BOSCH Li-Ion batteries



Compact Charger

eBike Battery Charger 36-6/230 0 275 007 918 Input: 230V 50Hz 2.15A Output: 36V 6A Made in Robert Bosch GmbH 72331 Reutlingen Germany	Fast Charger BCS250 Li-Ion Use ONLY with BOSCH Li-Ion batteries
--	--



Sicherheitshinweise



Lesen Sie alle Sicherheitshinweise und Anweisungen. Versäumnisse bei der Einhaltung der Sicherheitshinweise und Anweisungen

können elektrischen Schlag, Brand und/oder schwere Verletzungen verursachen.

Bewahren Sie alle Sicherheitshinweise und Anweisungen für die Zukunft auf.

Der in dieser Betriebsanleitung verwendete Begriff **Akku** bezieht sich auf alle original Bosch eBike-Akkus.



Halten Sie das Ladegerät von Regen oder Nässe fern. Beim Eindringen von Wasser in ein Ladegerät besteht das Risiko eines elektrischen Schlages.

- ▶ **Laden Sie nur für eBikes zugelassene Bosch Li-Ionen-Akkus. Die Akkuspannung muss zur Akku-Ladespannung des Ladegerätes passen.** Ansonsten besteht Brand- und Explosionsgefahr.
- ▶ **Halten Sie das Ladegerät sauber.** Durch Verschmutzung besteht die Gefahr eines elektrischen Schlages.
- ▶ **Überprüfen Sie vor jeder Benutzung Ladegerät, Kabel und Stecker. Benutzen Sie das Ladegerät nicht, sofern Sie Schäden feststellen. Öffnen Sie das Ladegerät nicht.** Beschädigte Ladegeräte, Kabel und Stecker erhöhen das Risiko eines elektrischen Schlages.
- ▶ **Betreiben Sie das Ladegerät nicht auf leicht brennbarem Untergrund (z.B. Papier, Textilien etc.) bzw. in brennbarer Umgebung.** Wegen der beim Laden auftretenden Erwärmung des Ladegerätes besteht Brandgefahr.
- ▶ **Seien Sie vorsichtig, wenn Sie das Ladegerät während des Ladevorgangs berühren. Tragen Sie Schutzhandschuhe.** Das Ladegerät kann sich insbesondere bei hohen Umgebungstemperaturen stark erhitzen.
- ▶ **Bei Beschädigung oder unsachgemäßem Gebrauch des Akkus können Dämpfe austreten. Führen Sie Frischluft zu und suchen Sie bei Beschwerden einen Arzt auf.** Die Dämpfe können die Atemwege reizen.
- ▶ **Der eBike-Akku darf nicht unbeaufsichtigt geladen werden.**
- ▶ **Beaufsichtigen Sie Kinder bei Benutzung, Reinigung und Wartung.** Damit wird sichergestellt, dass Kinder nicht mit dem Ladegerät spielen.
- ▶ **Kinder und Personen, die aufgrund ihrer physischen, sensorischen oder geistigen Fähigkeiten oder ihrer Unerfahrenheit oder Unkenntnis nicht in der Lage sind, das Ladegerät sicher zu bedienen, dürfen dieses Ladegerät nicht ohne Aufsicht oder Anweisung durch eine verantwortliche Person benutzen.** Andernfalls besteht die Gefahr von Fehlbedienung und Verletzungen.
- ▶ **Lesen und beachten Sie die Sicherheitshinweise und Anweisungen in allen Betriebsanleitungen des eBike-Systems sowie in der Betriebsanleitung Ihres eBikes.**

- ▶ Auf der Unterseite des Ladegerätes befindet sich ein Aufkleber mit einem Hinweis in englischer Sprache (in der Darstellung auf der Grafikseite mit Nummer **(4)** gekennzeichnet) und mit folgendem Inhalt: NUR mit BOSCH Lithium-Ionen-Akkus verwenden!

Produkt- und Leistungsbeschreibung

Bestimmungsgemäßer Gebrauch

Neben den hier dargestellten Funktionen kann es sein, dass jederzeit Softwareänderungen zur Fehlerbehebung und Funktionsänderungen eingeführt werden.

Die Bosch eBike-Ladegeräte sind ausschließlich zum Laden von Bosch eBike-Akkus bestimmt und dürfen nicht für andere Zwecke verwendet werden.

Abgebildete Komponenten

Die Nummerierung der abgebildeten Komponenten bezieht sich auf die Darstellungen auf den Grafikseiten zu Beginn der Anleitung.

Einzelne Darstellungen in dieser Betriebsanleitung können, je nach Ausstattung Ihres eBikes, von den tatsächlichen Gegebenheiten geringfügig abweichen.

- (1) Ladegerät
- (2) Gerätebuchse
- (3) Geräterestecker
- (4) Sicherheitshinweise Ladegerät
- (5) Ladestecker
- (6) Buchse für Ladestecker
- (7) Abdeckung Ladebuchse
- (8) Gepäckträger-Akku
- (9) Betriebs- und Ladezustandsanzeige
- (10) Ein-Aus-Taste Akku
- (11) Standard-Akku

Technische Daten

Ladegerät		Standard Charger (36–4/230)	Compact Charger (36–2/100-230)	Fast Charger (36–6/230)
Produkt-Code		BCS220	BCS230	BCS250
Nennspannung	V~	207 ... 264	90 ... 264	207 ... 264
Frequenz	Hz	47 ... 63	47 ... 63	47 ... 63
Akku-Ladespannung	V=	36	36	36
Ladestrom (max.)	A	4	2	6 ^{A)}
Ladezeit				
– PowerPack 300, ca.	h	2,5	5	2
– PowerPack 400, ca.	h	3,5	6,5	2,5
– PowerPack 500, ca.	h	4,5	7,5	3
Betriebstemperatur	°C	0 ... +40	0 ... +40	0 ... +40
Lagertemperatur	°C	+10 ... +40	+10 ... +40	+10 ... +40
Gewicht, ca.	kg	0,8	0,6	1,0
Schutzart		IP 40	IP 40	IP 40

A) Der Ladestrom wird beim PowerPack 300 sowie bei Akkus der Classic+ Line auf 4 A begrenzt.

Die Angaben gelten für eine Nennspannung [U] von 230 V. Bei abweichenden Spannungen und in länderspezifischen Ausführungen können diese Angaben variieren.

Betrieb

Inbetriebnahme

Ladegerät am Stromnetz anschließen (siehe Bild A)

► **Beachten Sie die Netzspannung!** Die Spannung der Stromquelle muss mit den Angaben auf dem Typenschild des Ladegerätes übereinstimmen. Mit 230 V gekennzeichnete Ladegeräte können auch an 220 V betrieben werden.

Stecken Sie den Gerätestecker **(3)** des Netzkabels in die Gerätebuchse **(2)** am Ladegerät.

Schließen Sie das Netzkabel (länderspezifisch) an das Stromnetz an.

Laden des abgenommenen Akkus (siehe Bild B)

Schalten Sie den Akku aus und entnehmen Sie ihn aus der Halterung am eBike. Lesen und beachten Sie dazu die Betriebsanleitung des Akkus.

► Stellen Sie den Akku nur auf sauberen Flächen auf.

Vermeiden Sie insbesondere die Verschmutzung der Ladebuchse und der Kontakte, z.B. durch Sand oder Erde.

Stecken Sie den Ladestecker **(5)** des Ladegerätes in die Buchse **(6)** am Akku.

Laden des Akkus am Fahrrad (siehe Bilder C und D)

Schalten Sie den Akku aus. Reinigen Sie die Abdeckung der Ladebuchse **(7)**. Vermeiden Sie insbesondere die Verschmutzung der Ladebuchse und der Kontakte, z.B. durch Sand oder Erde. Heben Sie die Abdeckung der Ladebuchse **(7)** ab und stecken Sie den Ladestecker **(5)** in die Ladebuchse **(6)**.

► **Durch Erwärmung des Ladegeräts beim Laden besteht Brandgefahr. Laden Sie die Akkus am Fahrrad nur in**

trocknem Zustand und an brandsicherer Stelle. Sollte dies nicht möglich sein, entnehmen Sie den Akku aus der Halterung und laden ihn an einem geeigneteren Ort. Lesen und beachten Sie dazu die Betriebsanleitung des Akkus.

Ladevorgang bei zwei eingesetzten Akkus

Sind an einem eBike zwei Akkus angebracht, so können beide Akkus über den nicht verschlossenen Anschluss geladen werden. Zunächst werden beide Akkus nacheinander bis ca. 80–90 % geladen, anschließend werden beide Akkus parallel vollständig geladen (die LEDs beider Akkus blinken). Während des Betriebs werden die beiden Akkus abwechselnd entladen.

Wenn Sie die Akkus aus den Halterungen nehmen, können Sie jeden Akku einzeln laden.

Ladevorgang

Der Ladevorgang beginnt, sobald das Ladegerät mit dem Akku bzw. der Ladebuchse am Fahrrad und dem Stromnetz verbunden ist.

Hinweis: Der Ladevorgang ist nur möglich, wenn sich die Temperatur des eBike-Akkus im zulässigen Ladetemperaturbereich befindet.

Hinweis: Während des Ladevorgangs wird die Antriebseinheit deaktiviert.

Das Laden des Akkus ist mit und ohne Bordcomputer möglich. Ohne Bordcomputer kann der Ladevorgang an der Akku-Ladezustandsanzeige beobachtet werden.

Bei angeschlossenem Bordcomputer wird eine entsprechende Meldung auf dem Display ausgegeben.

Der Ladezustand wird mit der Akku-Ladezustandsanzeige **(9)** am Akku und mit den Balken auf dem Bordcomputer angezeigt.

Während des Ladevorgangs leuchten die LEDs der Ladezustandsanzeige (9) am Akku. Jede dauerhaft leuchtende LED entspricht etwa 20 % Kapazität Aufladung. Die blinkende LED zeigt die Aufladung der nächsten 20 % an.

Ist der eBike-Akku vollständig geladen, erlöschen sofort die LEDs und der Bordcomputer wird ausgeschaltet. Der Ladevorgang wird beendet. Durch Drücken der Ein-/Aus-Taste (10) am eBike-Akku kann der Ladezustand für 3 Sekunden angezeigt werden.




Trennen Sie das Ladegerät vom Stromnetz und den Akku vom Ladegerät.

Beim Trennen des Akkus vom Ladegerät wird der Akku automatisch abgeschaltet.

Hinweis: Wenn Sie am Fahrrad geladen haben, verschließen Sie nach dem Ladevorgang die Ladebuchse (6) sorgfältig mit der Abdeckung (7), damit kein Schmutz oder Wasser eindringen kann.

Falls das Ladegerät nach dem Laden nicht vom Akku getrennt wird, schaltet sich das Ladegerät nach einigen Stunden wieder an, überprüft den Ladezustand des Akkus und beginnt gegebenenfalls wieder mit dem Ladevorgang.

Fehler – Ursachen und Abhilfe

Ursache	Abhilfe
 <p>Akku defekt</p>	<p>Zwei LEDs am Akku blinken.</p> <p>An autorisierten Fahrradhändler wenden.</p>
 <p>Akku zu warm oder zu kalt</p>	<p>Drei LEDs am Akku blinken.</p> <p>Akku vom Ladegerät trennen, bis der Ladetemperaturbereich erreicht ist.</p> <p>Schließen Sie den Akku erst wieder an das Ladegerät an, wenn er die zulässige Ladetemperatur erreicht hat.</p>
 <p>Das Ladegerät lädt nicht.</p> <p>Kein Ladevorgang möglich (keine Anzeige am Akku)</p>	<p>Keine LED blinkt (abhängig vom Ladezustand des eBike-Akkus leuchten eine oder mehrere LEDs dauerhaft).</p> <p>An autorisierten Fahrradhändler wenden.</p>
Stecker nicht richtig eingesteckt	Alle Steckverbindungen überprüfen.
Kontakte am Akku verschmutzt	Kontakte am Akku vorsichtig reinigen.
Steckdose, Kabel oder Ladegerät defekt	Netzspannung überprüfen, Ladegerät vom Fahrradhändler überprüfen lassen.
Akku defekt	An autorisierten Fahrradhändler wenden.

Wartung und Service

Wartung und Reinigung

Sollte das Ladegerät ausfallen, wenden Sie sich bitte an einen autorisierten Fahrradhändler.

Kundendienst und Anwendungsberatung

Bei allen Fragen zum Ladegerät wenden Sie sich an einen autorisierten Fahrradhändler.

Kontaktdaten autorisierter Fahrradhändler finden Sie auf der Internetseite www.bosch-ebike.com.

Entsorgung

Ladegeräte, Zubehör und Verpackungen sollen einer umweltgerechten Wiederverwertung zugeführt werden.

Werfen Sie Ladegeräte nicht in den Hausmüll!

Nur für EU-Länder:



Gemäß der Europäischen Richtlinie 2012/19/EU über Elektro- und Elektronik-Altgeräte und ihrer Umsetzung in nationales Recht müssen nicht mehr gebrauchsfähige Ladegeräte getrennt gesammelt und einer umweltgerechten Wiederverwertung zugeführt werden.

Änderungen vorbehalten.

Notizen

A series of horizontal dotted lines for writing notes, spanning the width of the page.



 [KTMBIKESOFFICIAL](#)
 [KTMBIKEINDUSTRIES](#)
[#WEBLEEDORANGE](#)

Technische Änderungen ohne weitere Information vorbehalten. Für Irrtümer und Druckfehler keine Haftung. Stand: Juli 2021

Specifications are subject to change without notice. For errors, technical mistakes and misprints no liability is assumed. Stand: July 2021

ART.NR.

00012022002

B I K E S
M A D E I N
A U S T R I A
S I N C E
1 9 6 4

30 010330 - 301003 - 03 10/2020

KTM FAHRRAD
GMBH
Harlochnerstraße 13
5230 Mattighofen
Austria

KTM-BIKES.AT

KTM FAHRRAD
DEUTSCHLAND GMBH
Adolf-Kolping-Straße 34
D-84359 Simbach am Inn
Germany