



ORIGINAL

# BEDIENUNGS- UND MONTAGE- ANLEITUNG

BIKE-SKI-TRÄGER  
DEUTSCH

ORIGINAL

# INSTRUCTION AND ASSEMB- LING MANUAL

BIKE-SKI-RACK  
ENGLISCH

**KTM**  
BIKE INDUSTRIES



# Bedienungsanleitung - Bike-Ski-Träger

Der Bike-Ski-Träger ist ein Erweiterungsmodul für Macina Multi, Macina Multi urban und Macina Multi CX. Er wurde entwickelt um das BalanceBike oder das Pedalrad des Kindes oder auch Winter-sport-Geräte, wie Skier, Langlaufskier, Schlitten, Kinderbob, zu transportieren.

Max. Zuladung ist 10kg.

Die Trägerhöhe ist so zu wählen und damit auch die Befestigung der Ausrüstung am Träger, dass ein Mindestabstand von 20cm zum Boden gewährt wird.

Die max. Breite des beladenen Fahrrades darf nicht größer als 100cm sein aber es wird empfohlen, die Lenkerbreite von 79cm als Referenz zu nehmen für die max. Fahrradbreite.

Die Ausrüstung ist am Träger verlässlich zu sichern um ein Wanken oder selbständiges Lösen der Ladung zu verhindern.

Beachten sie beim Transport von Skiern die endgültige Fahrzeughöhe!

## *Instruction manual for Bike-Ski-rack*

*The Bike-Ski-rack is an add on kit for the Macina Multi, Macina Multi urban and Macina Multi CX. It is developed to transport the balancebike or pedalbike of the child or to transport wintersport equipment such as skis, crosscountry-skis, sledges, bobsleigh.*

*Max. load is 10kg.*

*The rack-height and therefor the mounting-height of the goods on the rack, has to be at least 20cm above the ground.*

*The max. width of the loaded bike should not exceed 100cm but it is recommended to take the 79cm width of the front handlebar as reference for the max. bike-width.*

*The transported good needs to be secured well on the Bike-Ski-rack to avoid wobbling and self-loosening.*

*Pay attention to the final hight of your bike when mounting skies!*

## Teile:

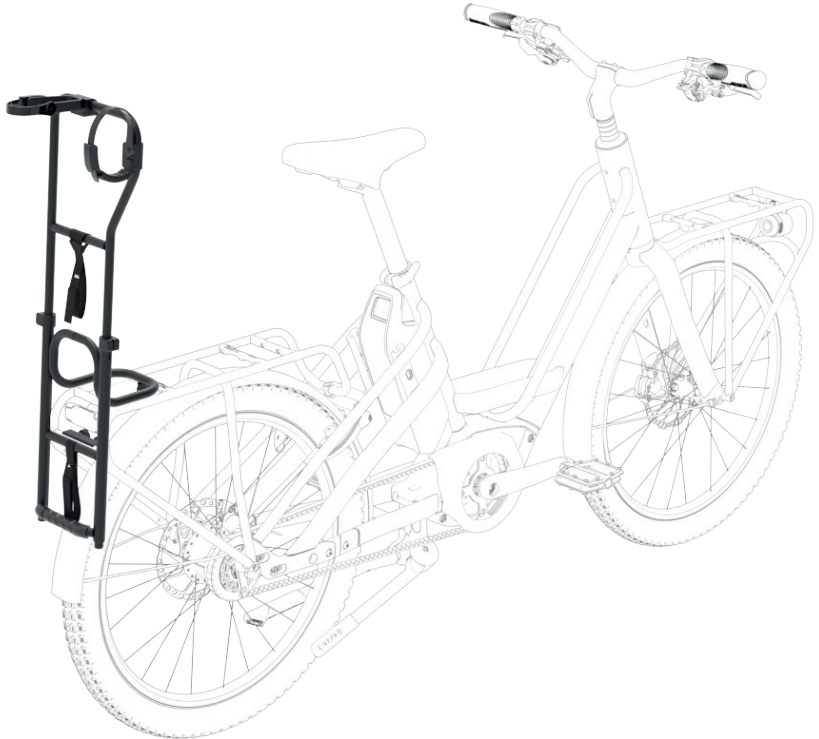
- 1x aluminium Träger-Gestell
- 1x aluminium Teleskop-Rahmen
- 2x Klemmschellen
- 1x Bike-Trägerhacken
- 1x Ski-Trägerhacken
- 2x Gurtbänder
- 1x aluminium Fixierplatte
- 3x Griffschraube M6x16
- 3x M6 Sicherungsscheibe
- 2x Griff-Band

## Parts:

- 1x alloy rack-frame
- 1x alloy telescope-frame
- 1x clamping-pieces
- 1x bike-hook
- 1x ski-hook
- 2x cam-buckle-straps
- 1x alloy fixing-plate
- 3x handlever M6x16
- 3x M6 lockwasher
- 2x griptape







# Montageanleitung - Assembling manual

1.

Griffband wickeln am Bike-Trägerhaken:  
*wrapping griptape on the bike-hook:*

a)



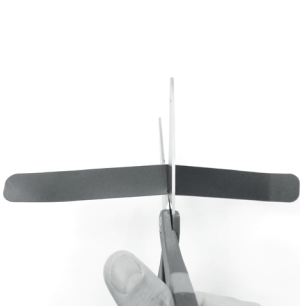
b)



c)



d)



e)



f)



g)



h)

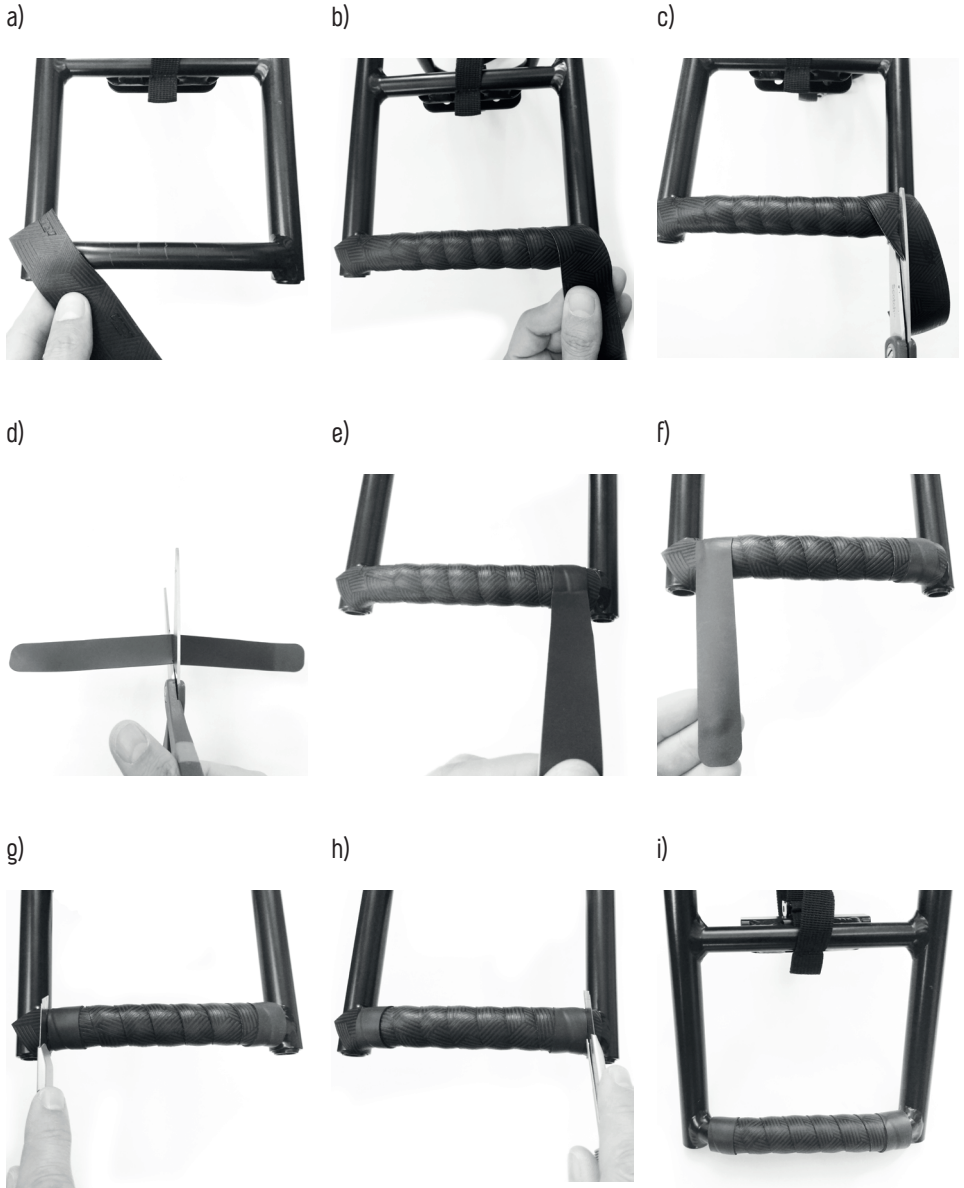


i)



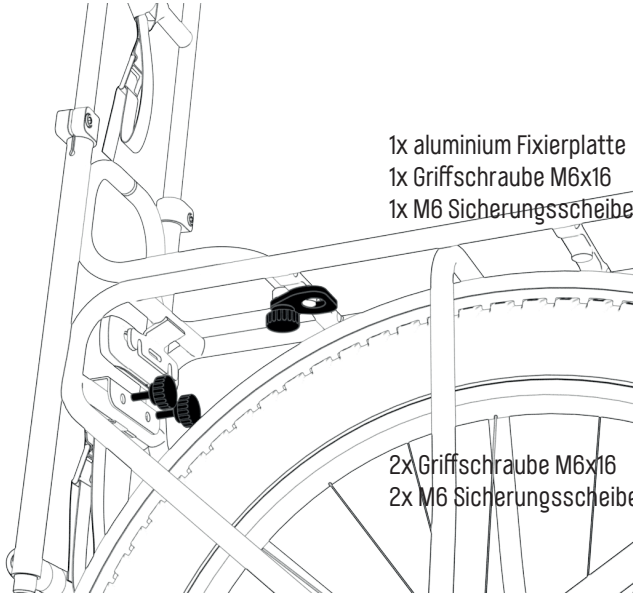
## 2.

Griffband wickeln am Träger-Gestell:  
*wrapping griptape on the rack-frame:*



### 3.

Befestigung des Bike-Ski-Trägers am Gepäckträger  
*assembling Bike-Ski-rack on the rear-carrier.*



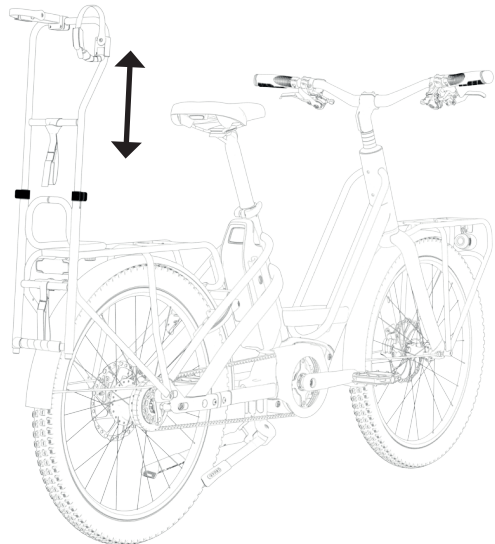
1x alloy fixing-plate  
1x handlever M6x16  
1x M6 lockwasher

2x handlever M6x16  
2x M6 lockwasher

### 4.

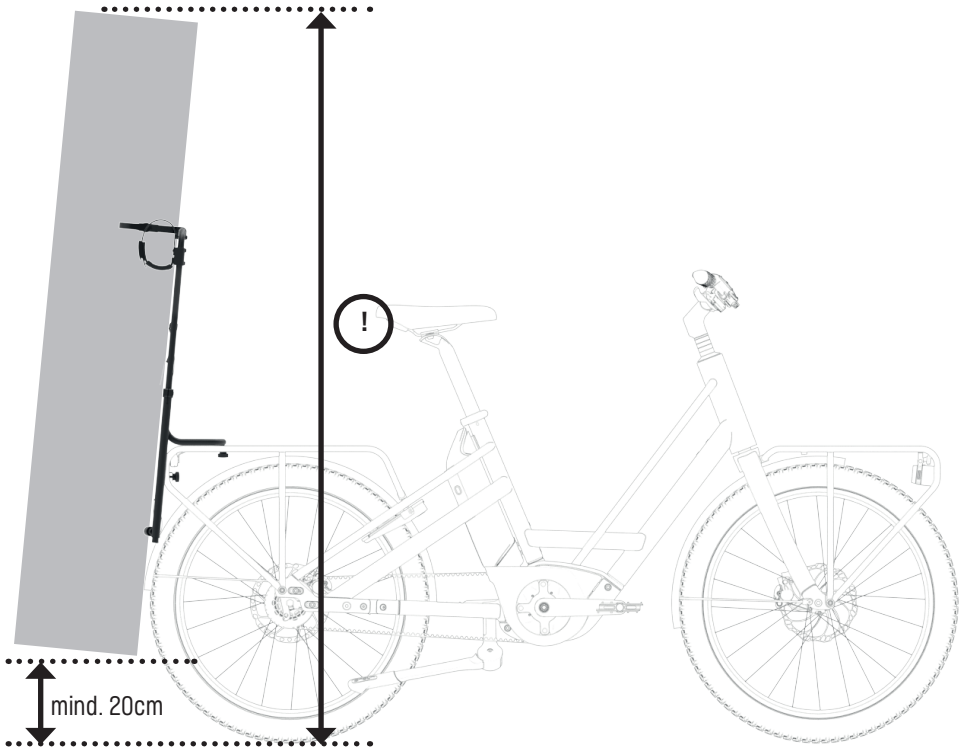
Einstellen der Montagehöhe  
*adjusting the mounting hight*

2x Klemmschellen  
*1x clamping-pieces*



# 5.

mind. Abstand zum Boden  
*min. distance to the ground*

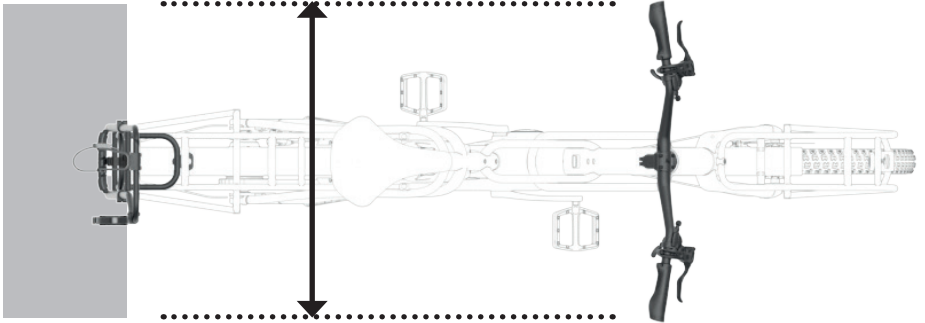




## 6.

max. Fahrzeugbreite  
*max. Bike-width*

max. 100cm oder Lenkerbreite: 79cm  
*max. 100cm or handlebar-width: 79cm*



## 7.

Beladungsvorschläge:  
*Loading-proposals:*





Specifications are subject to change without notice. For errors, technical mistakes and misprints no liability is assumed. Stand: Nov. 2022

ART.NR.  
00012100012

**B I K E S**  
**M A D E I N**  
**A U S T R I A**  
**S I N C E**  
**1 9 6 4**

**KTM FAHRRAD  
GMBH**  
Harlochnerstraße 13  
5230 Mattighofen  
Austria

Seite 12

**KTM-BIKES.AT**

**KTM FAHRRAD  
DEUTSCHLAND GMBH**  
Adolf-Kolping-Straße 34  
D-84359 Simbach am Inn  
Germany