



ORIGINAL

BEDIENUNGS- UND MONTAGE- ANLEITUNG

SCHWERLAST-TRÄGER
DEUTSCH

ORIGINAL

INSTRUCTION AND ASSEMB- LING MANUAL

HEAVYLOAD-RACK
ENGLISCH

KTM
BIKE INDUSTRIES

Bedienungsanleitung Schwerlast-Träger

Der Schwerlast-Träger ist ein Erweiterungsmodul für Macina Multi, Macina Multi urban und Macina Multi CX. Er wurde entwickelt um sperrige Ladung zu transportieren.

Mit den flachen Ladepanelen an der rechten und linken Seite ist es möglich, für den Transport, den Schwerpunkt so tief wie möglich zu halten.

Max. Zuladung ist 38kg.

Die Ladung rechts und links sollte symmetrisch aufgeteilt und verlässlich gesichert sein.

Die max. Breite des beladenen Fahrrades darf nicht größer als 100cm sein aber es wird empfohlen, die Lenkerbreite von 79cm als Referenz zu nehmen für die max. Fahrradbreite.

Instruction manual for HeavyLoad-rack

The rear-rack extension with the HeavyLoad-rack is designed to transport bulky goods. It can be mounted on Macina Multi, Macina Multi urban or Macina Multi CX.

With the flat loading platforms on the left and right side it is possible to lower the gravity-point of the fixed loads.

Max. load is 38kg.

Goods should be placed symetrical and proper fixed on left and right side.

The max. width of the loaded bike should not exceed 100cm but it is recommended to take the 79cm width of the front handlebar as reference for the max. bike-width.

Teile:

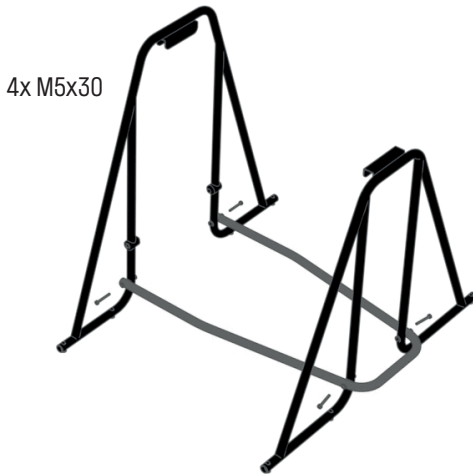
- 1x aluminium verticaler Front-Rahmen
- 1x aluminium verticaler Heck-Rahmen
- 1x aluminium horizontaler-Bügel
- 1x Holzpanel rechts
- 1x Holzpanel links
- 4x M5x30
- 8x M5x25
- 4x M6x15
- 2x Griffschraube M6x40
- 2x M6 Sicherungsscheibe

Parts:

- 1x alloy vertical front-frame
- 1x alloy vertical rear-frame
- 1x alloy horizontal support-frame
- 1x wood-panel right
- 1x wood-panel left
- 4x M5x30
- 8x M5x25
- 4x M6x15
- 2x handlever M6x40
- 2x M6 lockwasher

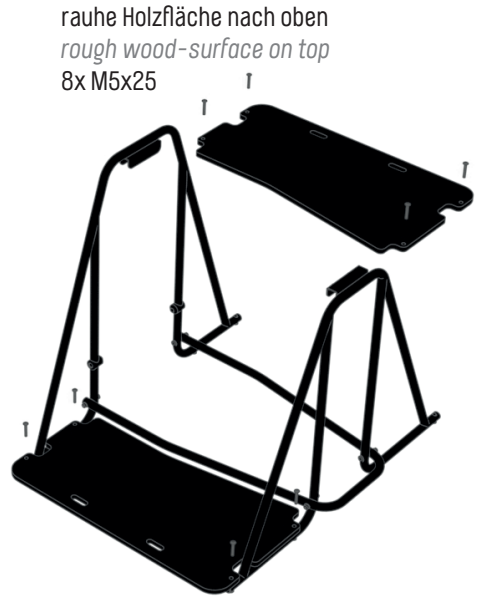
Montageanleitung - Assembling manual

1.



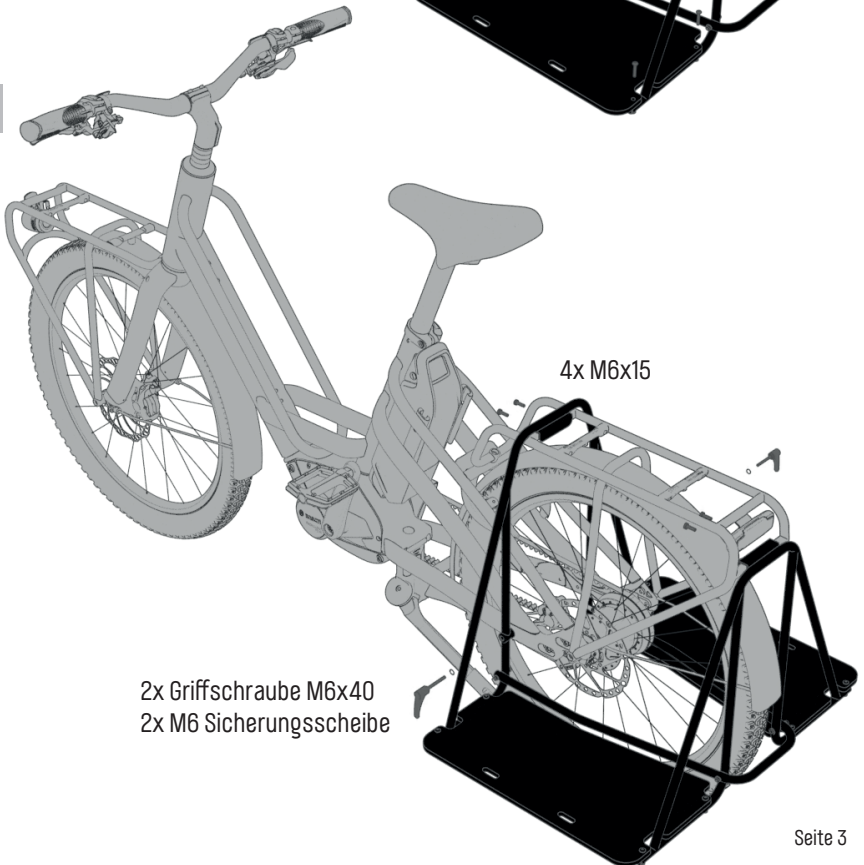
4x M5x30

2.



raue Holzfläche nach oben
rough wood-surface on top
8x M5x25

3.



4x M6x15

2x Griffschraube M6x40
2x M6 Sicherungsscheibe

Specifications are subject to change without notice. For errors, technical mistakes and misprints no liability is assumed. Stand: Nov. 2022

ART.NR.
00012100010

B I K E S
M A D E I N
A U S T R I A
S I N C E
1 9 6 4

**KTM FAHRRAD
GMBH**
Harlochnerstraße 13
5230 Mattighofen
Austria

Seite 4

KTM-BIKES.AT

**KTM FAHRRAD
DEUTSCHLAND GMBH**
Adolf-Kolping-Straße 34
D-84359 Simbach am Inn
Germany